

Service
Service
Service

←
Volta ao Menu



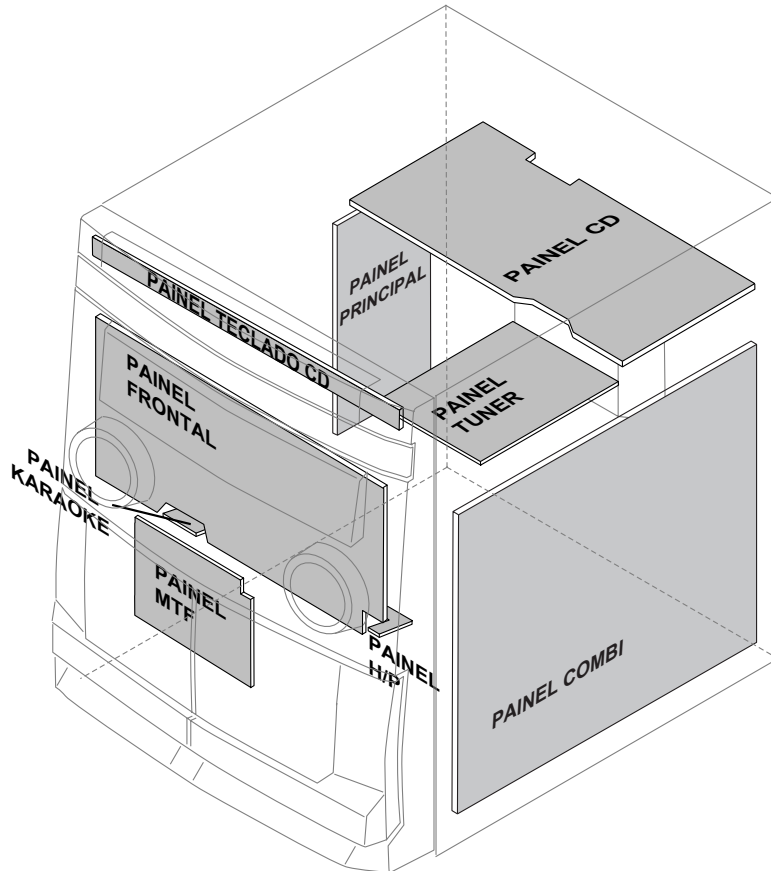
Service Manual



Conteúdo	Página
Localização dos painéis & Variações de Versão.....	2
Especificações Técnicas	3
Ajustes.....	4
Precauções, Instruções de Segurança e notas etc.....	5
Instruções de Uso.....	6
Instruções de Desmontagem e posições de Serviço.....	17
Programas de Teste.....	20
Diagrama em Blocos	21
Diagrama de Ligações.....	22
Painel Frontal.....	23
Painel Tuner:ECO5 Sys.....	28
Módulo ECO-MTF	31
Módulo 3CDC-LC-MB	35
Painel Combi	47
Vista Explodida do Mecanismo.....	56
Lista de Materiais.....	57



LOCALIZAÇÃO DOS PAINÉIS



VARIAÇÕES DE VERSÕES:

Tipo /Versões:	FW-C253						
	/19	/21	/37				
Características & Painel usado:							
Incredible Surround							
Karaoke	x	x					
News							
RDS							
Rotary Encoder (controle de volume)	x	x					
Jog Shuttle	x	x	x				
Seletor de Tensão	x	x					
Entrada Auxiliar	x	x	x				
Saída Digital							
Tomada Fone de Ouvido	x	x	x				
Saída Linha							
Saída Subwoofer							
Saída Surround							
Matriz Surround							
Standby - Relógio	x	x	x				
Standby - Apagado							
Painel Tuner - ECO5 Sys	x	x	x				
Painel Tuner - Tuner 95							
Painel Combi Versão 12W							
Painel Combi Versão 18W							
Painel Combi Versão 25W	x	x	x				

ESPECIFICAÇÕES**AMPLIFICADOR**

Potência de saída
 PMPO 1300 W
 RMS (1) 2 x 35 W
 Relação sinal-ruído ≥ 67 dBA (IEC)
 Resposta de frequência 50 – 15000 Hz ± 3 dB

Sensibilidade de entrada

AUX In 700 mV
 Microfone 3,5 mV

Saída

Caixas acústicas $\geq 6\Omega$
 Fone de ouvido $32\Omega - 1000\Omega$

(1) (6 Ω 1 kHz, 10% THD)

TOCA DISCOS CD

Número de faixas programáveis 40
 Resposta de frequência 20 – 20000 Hz
 Relação sinal-ruído ≥ 80 dBA
 Separação de canal ≥ 60 dB (1 kHz)
 Distorção harmônica total $< 0,003\%$

RÁDIO

Faixa de sintonia FM 87,5 – 108 MHz
 Faixa de sintonia OM (9 kHz) 531 – 1602 kHz
 Faixa de sintonia OM (10 kHz) 530 – 1700 kHz

Passo de sintonia 9/10 kHz
 Capacidade de programação 40
 Antena
 FM Fio de 75 Ω
 AM Antena de quadro

TAPE DECK

Resposta de frequência
 Fita normal (tipo I) 80 – 12500 Hz (8 dB)
 Relação sinal-ruído
 Fita normal (tipo I) ≥ 48 dBA
 Flutuação $\geq 0,4\%$ DIN

CAIXAS ACÚSTICAS

Sistema 2 vias, double port bass reflex
 Impedância 6 Ω
 Alto-falante de graves 1 x 4"
 Dimensões (L x A x P) 210 x 310 x 235 mm
 Peso 2,6 kg cada

INFORMAÇÕES GERAIS

Material Poliestireno
 Energia elétrica 110 - 127 / 220 - 240 V
 50 / 60 Hz

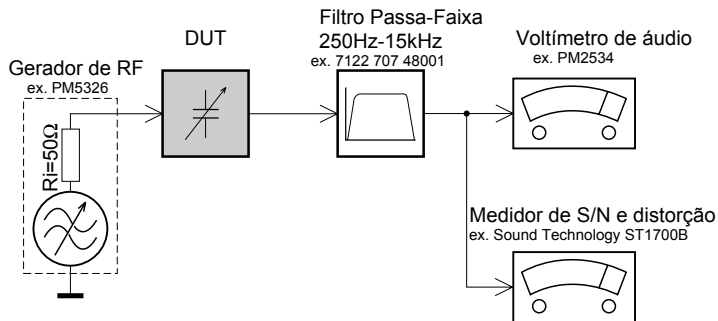
Consumo de Energia

Ativo 70W
 Em espera < 15 W
 Dimensões (L x A x P) 270 x 310 x 355 mm
 Peso (sem as caixas acústicas) 5,7 kg

Especificações sujeitas a modificações.

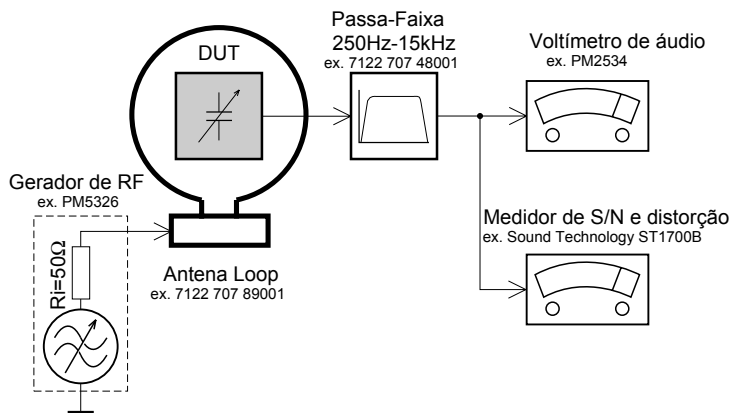
AJUSTES

Tuner FM



Use um filtro passa-faixa para eliminar ruídos (50Hz, 100Hz) e distorções do tom piloto (19kHz, 38kHz).

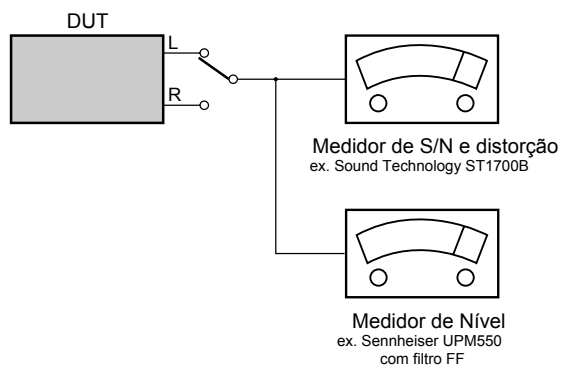
Tuner AM (MW,LW)



Para evitar interferências atmosféricas todas as medidas em AM devem ser feitas dentro de uma Gaiola de Faraday.
Use um filtro passa-faixa (ou um filtro passa altas de 250Hz) para eliminar ruídos (50Hz, 100Hz).

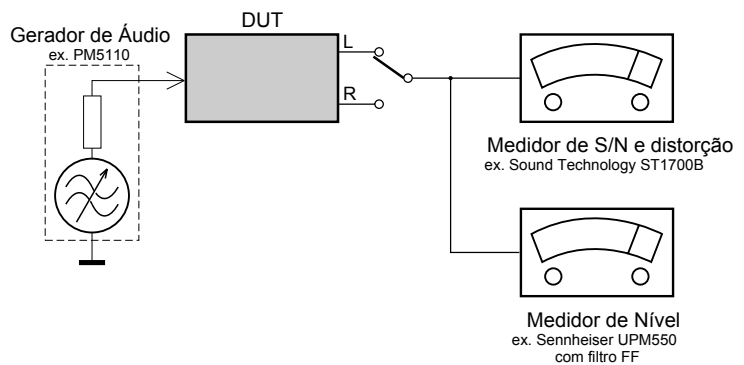
CD

Use um disco de sinal de áudio SBC429 4822 397 30184
(Substitui o disco de teste 3)

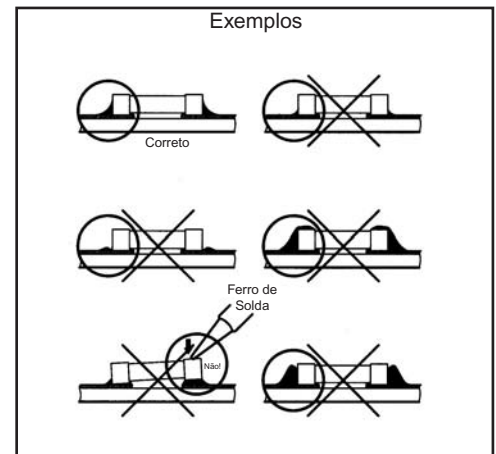
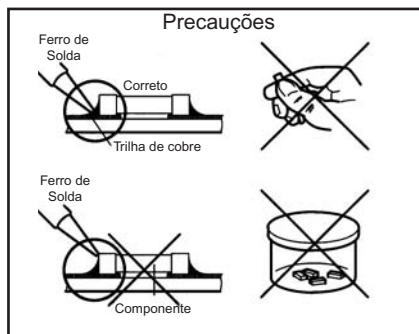
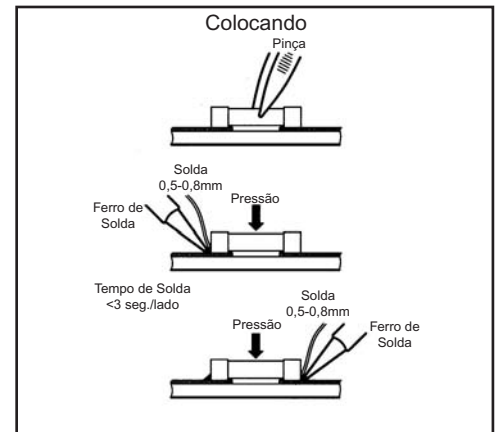
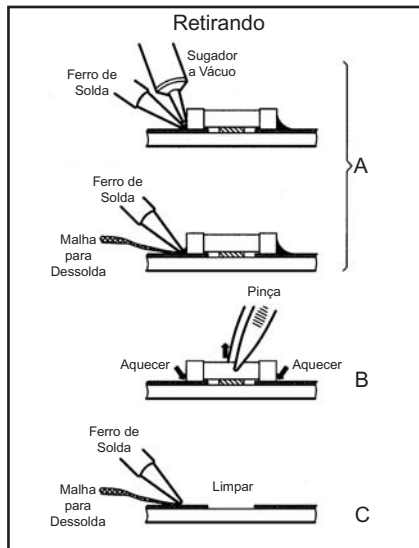
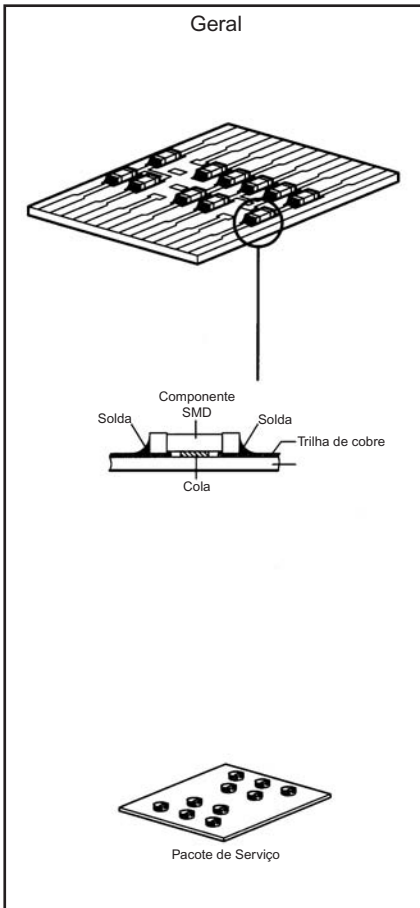


Gravador

Use um Cassete Universal de Teste CrO2
ou um Cassete Universal de Teste Fe



MANUSEANDO COMPONENTES SMD



Atenção!

Normas de segurança requerem que todos os ajustes sejam realizados para as condições normais e todos os componentes de reposição devem atender as especificações.

Advertência!

Todos os CI's e vários outros semicondutores são suscetíveis à descargas eletrostáticas (ESD).

ESD

A falta de cuidados no manuseio pode reduzir drasticamente a vida do componente.

Quando estiver reparando, certifique-se de estar conectado ao mesmo potencial de terra através de uma pulseira de aterramento com resistência.

Mantenha componentes e ferramentas também neste potencial.

Teste de risco de choque e incêndio

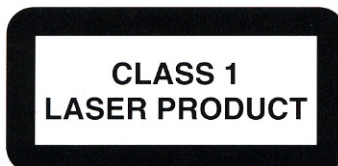
CUIDADO: Após reparar este aparelho e antes de devolvê-lo ao consumidor, meça a resistência entre cada pino do cabo de força (desconectado da tomada e com a chave Power ligada) e a face do painel frontal, botões de controle e a base do chassis.

Qualquer valor de resistência menor que 1 Megohms indica que o aparelho deve ser verificado /reparado antes de ser conectado à rede elétrica e verificado antes de retornar ao consumidor.



NOTA DE SEGURANÇA:

Risco de choque ou incêndio. Componentes marcados com o símbolo ao lado devem ser substituídos apenas por originais. A utilização de componentes não originais pode acarretar risco de incêndio ou choque elétrico.



INFORMAÇÕES GERAIS

Prezado Consumidor,
PARABENS POR TER ADQUIRIDO ESTE
PRODUTO....
E BEM VINDO À FAMÍLIA PHILIPS.
Agradecemos pela sua confiança na Philips
e temos a certeza de que seu FW-C250 lhe
trará muitos momentos agradáveis, pois ele
é um produto de tecnologia moderna e com
muitos recursos. Para usufruir de todo seu
potencial, basta ler atentamente este
manual e seguir as orientações dadas.
Se após ler o manual ainda restar alguma
dúvida, fale conosco através do nosso CIC
(Centro de Informações ao Consumidor).
CIC - tel.: Grande São Paulo 3191-0091
Demais localidades 0800-123123 (discagem
direta gratuita), de segunda a sexta, das
8:00 às 20:00 h. Aos sábados, das 8:00 às
13:00 h.

Atenciosamente,

Philips da Amazônia
Indústria Eletrônica Ltda.

**ATENÇÃO: NÃO TRANSPORTE NEM INCLINE O
APARELHO COM DISCOS EM SEU INTERIOR.**

**IMPORTANTE:
POR FAVOR NOTE QUE O
SELETOR DE VOLTAGEM
LOCALIZADO ATRÁS DESTE
APARELHO ESTÁ PREFIXADO
EM 220V DE FÁBRICA.
PARA PAÍSES QUE OPERAM
EM 110V, AJUSTE O SELETOR
ANTES DE LIGAR O
APARELHO NA TOMADA.**

Conteúdo

Informações Gerais	3
Informações sobre Segurança	3
Preparação	4-5
Controles	6-8
Utilizando o Sistema	8-10
CD	10-12
Rádio	13-14
Tape Deck	14-15
AUX	15
Gravação	16
Karaoke	17
Relógio	17
Temporizador	18
Sleep Timer	18
Especificações	19
Manutenção	20
Solução de Problemas	20-21
Certificado de Garantia	22

Informações Gerais

- **A etiqueta de identificação (que contém o número de série) está na parte traseira do aparelho.**
- **As gravações são permitidas desde que não infrinjam direitos autorais e de terceiros.**

Informação Ambiental

Embalagem: Todo material desnecessário foi retirado da embalagem do produto. Nós procuramos, a cada projeto, fazer embalagens cujas partes sejam de fácil separação, bem como de materiais recicláveis, sendo: Calço de isopor, Papelão e Sacos plásticos. Procure fazer o descarte da embalagem de maneira consciente, preferencialmente destinando a recicladores.

Produto: O produto adquirido consiste de materiais que podem ser reciclados e reutilizados se desmontado por companhias especializadas.

Baterias e pilhas: Estes elementos contêm substâncias químicas. Caso sejam descartados de maneira inadequada, **podem causar danos à saúde humana e ao meio ambiente;** eles devem necessariamente ser devolvidos ao local de compra ou encaminhados ao Serviço Técnico Autorizado **Philips, conforme resolução CONAMA Nº. 257 de 30/06/99.**

Descarte: Solicitamos observar as legislações existentes em sua região, com relação à destinação do produto no seu final de vida e a disposição dos componentes da embalagem.

Em caso de dúvida ou consulta, favor ligar para o centro de informação ao consumidor - **Grande São Paulo 3191 0091, demais localidades 0800 123 123** (ligação direta gratuita) ou para a linha verde **(0+xx+92) 652 2525.**

A Philips da Amazônia Indústria Eletrônica Ltda. e o Meio Ambiente agradecem sua colaboração.

Acessórios fornecidos

- Controle remoto
- Pilhas (2 tipo AA) para o controle remoto
- Antena de quadro AM
- Fio de antena FM
- Cabo de força

Informações sobre Segurança

- Antes de ligar o aparelho, verifique se a tensão indicada na etiqueta de

INFORMAÇÕES DE SEGURANÇA

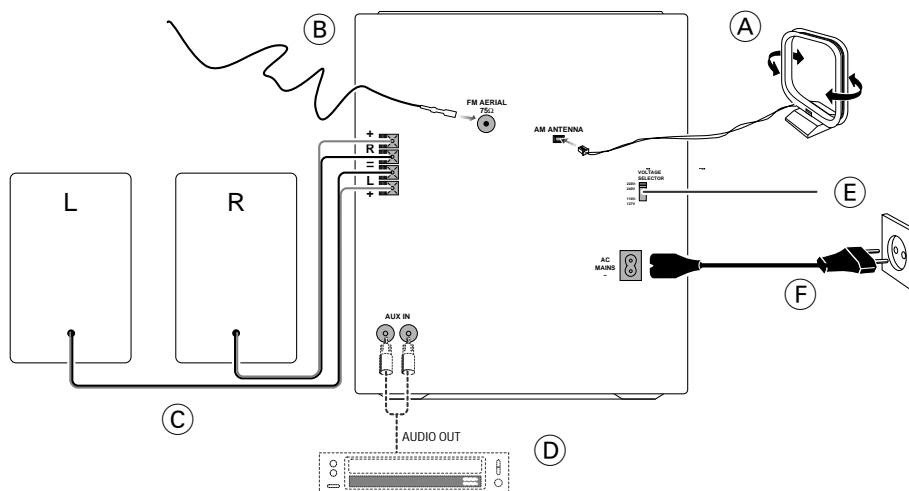
identificação (ou na indicação de tensão ao lado do seletor de voltagem) do seu aparelho é idêntica a corrente local. Caso contrário consulte o seu vendedor. A etiqueta de identificação encontra-se na parte traseira do seu aparelho.

- Não transporte o aparelho ligado.
- Coloque o aparelho numa base sólida (por exemplo, um armário).
- Instale o aparelho num local que permita ventilação adequada, para remover o calor gerado internamente ao aparelho.
- A parte traseira e a parte superior do aparelho devem ficar a uma distância mínima de 10 cm de qualquer obstáculo e lateralmente, essa distância deve ser de 5 cm.
- Não exponha o produto à chuva, poeira, umidade e ao calor excessivo.
- Não abra o aparelho para acessar as partes internas, caso contrário a garantia perde a validade!
- Se o aparelho for levado de um local frio para um local quente ou colocado num compartimento muito úmido pode haver condensação de vapor na lente do leitor de CD. Neste caso o leitor de CD não funcionará corretamente. Se isso acontecer retire o CD do aparelho e aguarde cerca de uma hora para que o aparelho se adapte ao novo ambiente.
- As descargas eletrostáticas podem provocar problemas de funcionamento. Veja se o problema desaparece retirando o plugue da tomada e voltando a ligá-lo após alguns segundos.
- **Para desligar completamente o aparelho, retire o cabo de força da tomada.**

3

PREPARAÇÃO

Conexões traseiras



(A) Conexão da Antena AM

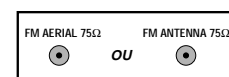
Ligue a antena de quadro fornecida ao terminal AM ANTENNA. Coloque a antena de quadro AM afastada do aparelho e regule a sua posição para obter a melhor recepção possível.

(B) Ligação da antena de fio FM

Ligue a antena de fio FM fornecida ao terminal FM AERIAL (FM ANTENNA) de 75 Ω. Ajuste a posição da antena FM para obter a melhor recepção possível.

Antena externa

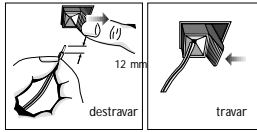
Para obter uma melhor recepção em FM estéreo, ligue uma antena externa FM ao terminal FM AERIAL (FM ANTENNA) de 75 Ω utilizando um cabo coaxial de 75 Ω.



(C) Conexão das caixas acústicas

- Ligue a caixa direita ao conector frontal R, com o fio colorido em + e o fio preto em -.
- Ligue a caixa esquerda ao conector frontal L, com o fio colorido em + e o fio preto em -.
- Ligue a parte decapada do cabo da caixa acústica, conforme ilustrado.

PREPARAÇÃO



ATENÇÃO:

- Para obter o melhor resultado possível, recomenda-se a utilização das caixas acústicas fornecidas.
- Não ligue mais do que uma caixa acústica a um único par de terminal de alto-falante +/-.
- Não ligue caixas acústicas com uma impedância inferior a das caixas acústicas fornecidas. Consulte a seção ESPECIFICAÇÃO do presente manual.

D Como ligar outros equipamentos ao seu aparelho

Pode ligar as tomadas esquerda e direita OUT de um televisor, videogravador, leitor de discos laser ou DVD e gravador de CD às tomadas AUX IN da parte de trás do aparelho.

E Para ajustar a voltagem

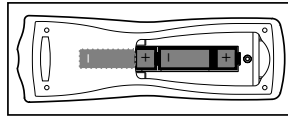
Antes de conectar o cabo de força AC à tomada, certifique-se de que o seletor de voltagem, localizado na parte de trás do aparelho, está ajustado para a voltagem da rede elétrica local. Se não estiver, ajuste o seletor antes de ligar o aparelho à tomada.

F Ligando o aparelho

Depois de concluir todas as outras ligações, ligue o cabo elétrico ao sistema e à tomada da parede.

Como colocar as pilhas no controle remoto

- Coloque as pilhas (Tipo R06 ou AA) no controle remoto, da forma ilustrada no compartimento das pilhas.



- Para evitar danos provocados pelo vazamento, retire as pilhas gastas ou as que não vão ser utilizadas durante muito tempo.
- Para substituir utilize sempre pilhas do tipo R06 ou AA.

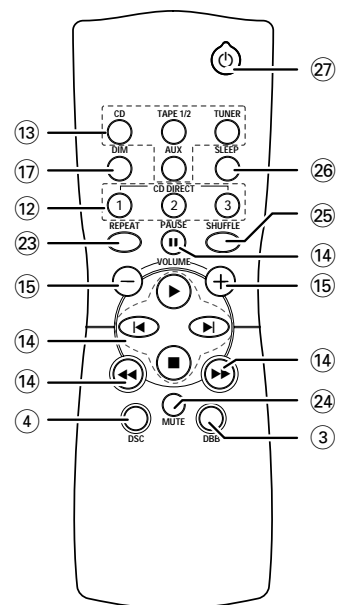
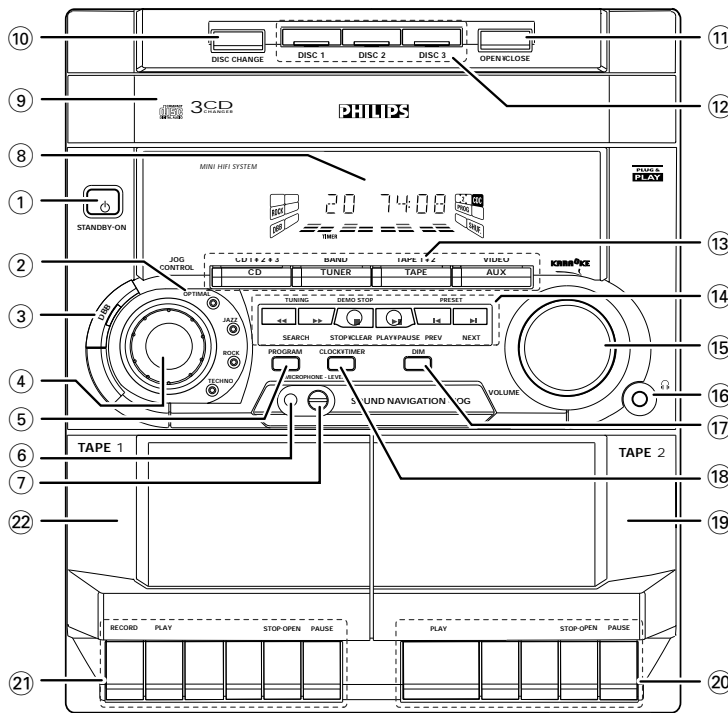
As pilhas contêm substâncias químicas, por isso deverão ser descartadas com as devidas precauções.

Observações relativas ao controle remoto:

- Primeiro, selecione a fonte desejada pressionando a tecla de seleção de fonte no controle remoto (Ex. CD, TUNER, etc.)
- Depois, selecione a função pretendida (▶, ◀, ▶▶, etc.).



CONTROLES



CONTROLES

Controles no aparelho e no controle remoto

1 STANDBY-ON

- para ligar o aparelho ou colocá-lo em modo de standby (*espera*).

2 DIGITAL SOUND CONTROL DISPLAY PANEL

- para visualizar a programação DSC selecionada.

3 DYNAMIC BASS BOOST (DBB)

- Para ligar, melhorar e desligar o reforço dinâmico de graves.

4 JOG CONTROL (DSC)

- para selecionar o efeito sonoro desejado: OPTIMAL, JAZZ, ROCK ou TECHNO.

5 PROGRAM

- para CD para programar as faixas do CDs.
- para RÁDIO para programar emissores de rádio.
- para RELÓGIO ... para selecionar a definição do relógio em 12 ou 24 horas, no modo de acertar o relógio (*somente no aparelho*).

6 MICROPHONE

- para conectar a tomada do microfone.

7 MIC LEVEL

- para ajustar o nível de mixagem para karaoke ou gravação do microfone.

8 DISPLAY

- para visualizar a programação atual do aparelho.

9 CD CAROUSEL TRAY

- 10 DISC CHANGE
- para trocar os CDs.

11 OPEN-CLOSE

- para abrir e fechar a gaveta carrossel dos CDs.

12 DISC 1 / DISC 2 / DISC 3 (REPRODUÇÃO DIRETA DE CDs)

- para selecionar uma gaveta de CD para reprodução.

13 SOURCE – para selecionar o seguinte. CD / (CD 1-2-3)

- para selecionar o modo CD. Quando a reprodução do CD parar, pressione para selecionar a gaveta do disco 1, 2 ou 3.

TUNER / (BAND)

- para selecionar o modo Rádio. Se estiver no modo de Rádio, pressione para selecionar a faixa: FM ou OM.

TAPE / (TAPE 1-2)

- para selecionar o modo tape.

AUX (VIDEO)

- para selecionar o som de uma fonte externa (ex. TV, Videogravador, Leitor de Discos Laser, Leitor de DVD ou Gravador de CD).

14 SELEÇÃO DE MODO

- SEARCH ◀◀ ▶▶ (TUNING ◀◀ ▶▶) para CD avançar/retroceder dentro de uma faixa.
- para RÁDIO... para sintonizar uma emissora.

- para RELÓGIO... para acertar a hora (*somente no aparelho*).

STOP-CLEAR ■

- para CD para interromper a reprodução de um CD ou apagar um programa.

- para RÁDIO... para interromper a programação (*somente no aparelho*).

- DEMO para iniciar ou parar o modo de demonstração (*somente no aparelho*).

- para RELÓGIO ... para abandonar a definição do relógio ou cancelar o timer (*somente no aparelho*).

para PLUG & PLAY

- para sair do modo Plug & Play e regressar ao modo de espera (*somente no aparelho*).

PLAY ▶ / PAUSE ■

- para CD para iniciar ou interromper a reprodução.

para PLUG & PLAY

- para acessar e iniciar o Plug & Play a partir do modo de espera/demonstração (*somente no aparelho*).

PREV ◀ / NEXT ▶ (PRESET ▼▲)

- para CD para ir ao início da faixa atual, retroceder ou avançar.

- para RÁDIO para selecionar uma emissora memorizada.

- para RELÓGIO... para acertar os minutos (*somente no aparelho*).

15 VOLUME

- para aumentar ou diminuir o volume.

16

- para ligar os fones de ouvidos.

17 DIM (obscurecer)

- para selecionar brilhos diferentes no visor: DIM 1, DIM 2, DIM 3 ou DIM OFF (desligado).

18 CLOCK-TIMER

- para visualizar o relógio, acertar o relógio ou o temporizador.

19 TAPE DECK 2

- 20 FUNCIONAMENTO DO TAPE DECK 2

- PLAY ▶ para iniciar a reprodução.
- ◀◀ para rebobinar a fita.
- ▶▶ para avançar a fita.
- STOP-OPEN para parar a reprodução ou para abrir o Tape Deck.
- PAUSE para interromper a reprodução.

7

CONTROLES

21 FUNCIONAMENTO DO TAPE DECK 1

- RECORD para iniciar a gravação.
- PLAY ▶ para iniciar a reprodução.
- ◀◀ para rebobinar a fita.
- ▶▶ para avançar a fita.
- STOP-OPEN para parar a reprodução/gravação ou abrir o tape deck.
- PAUSE para interromper a reprodução ou a gravação.

22 TAPE DECK 1

23 REPEAT

- para repetir uma faixa do CD, um disco ou todos os discos disponíveis.

24 MUTE (MUDO)

- para desligar temporariamente o som ou para ligá-lo novamente.

25 SHUFFLE

- para reproduzir todos os discos disponíveis e faixas por ordem aleatória.

26 SLEEP

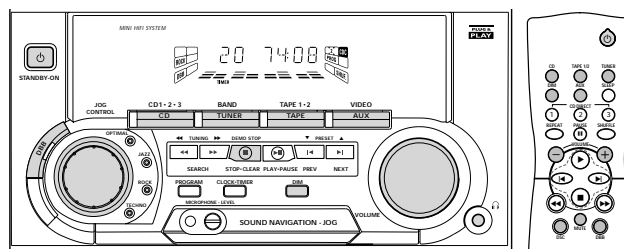
- para mudar o sistema para modo de standby num período de tempo selecionado.

27 STANDBY ON

- para mudar o sistema para modo de espera (standby).

Atenção:
Antes de começar a utilizar o sistema, conclua os procedimentos de preparação.

UTILIZANDO O SISTEMA



Plug and Play

O aparelho possui a função PLUG and PLAY que possibilita memorizar automaticamente todas as emissoras de rádio ao ligar.

Caso a função PLUG and PLAY tenha sido antecipadamente instalada, passará para o modo de demonstração ou espera após 5 segundos.

- 1 Pressione e deixe pressionada a tecla PLAY (*somente no aparelho*) durante **5 segundos**, quando o aparelho estiver no modo de espera ou demonstração. Se a função PLUG and PLAY não tiver sido instalada antecipadamente, é possível ter acesso a esta função, bastando ligar o aparelho a partir da tomada elétrica.

→ A mensagem "AUTO INSTALL - PRESS PLAY" (*instalação automática* – pressione PLAY) será visualizada.

- 2 Para iniciar a instalação, pressione **PLAY** (*leitura*).

→ A mensagem "INSTALL" (*instalação*) será visualizada seguida de "TUNER" (*rádio*) e, depois "AUTO".

→ A tecla **PROGRAM** fica intermitente.

→ A função PLUG and PLAY começa a pesquisar todas as estações de rádio na banda de FM, seguidas depois por estações de rádio na banda OM.

→ Todas as emissoras de rádio disponíveis com uma potência de sinal suficiente serão memorizadas. É possível memorizar um máximo de 40 posições.

→ A última estação de rádio memorizada aparece no visor depois de concluída a função PLUG and PLAY.

- Para sair sem memorizar a função PLUG and PLAY, pressione a tecla ■.

Notas:

- A função PLUG and PLAY será outra vez reiniciada ao ligar novamente o aparelho à tomada elétrica se:

I) A instalação da funcionalidade PLUG and PLAY não tiver sido concluída.

- II) Não for detectada nenhuma frequência estereofônica durante a execução da função PLUG and PLAY; nesse caso, será visualizada a mensagem "CHECK ANTENNA" (verificar antena).

- É possível memorizar manual ou automaticamente as emissoras de rádio depois da instalação da função PLUG and PLAY.

- Quando a função PLUG and PLAY é executada, todas as emissoras de rádio anteriormente memorizadas são substituídas.

- Durante a execução da função PLUG and PLAY, se não for pressionada nenhuma tecla no espaço de 15 segundos, o aparelho passa para o modo de demonstração (no caso de estar ativo).

UTILIZANDO O SISTEMA

Modo de demonstração

O aparelho tem um modo de demonstração que apresenta as várias características oferecidas pelo sistema. **Sempre que o sistema é ligado pela primeira vez, o modo demonstração inicia automaticamente.**

Observações

- Durante o modo de demonstração, pressionando-se qualquer tecla de fonte (ou a tecla standby), o sistema entra na função escolhida (ou standby).
- Ao colocar o sistema no modo de espera (standby), 5 segundos depois ele entra no modo de demonstração.

Para cancelar o modo de demonstração

Mantenha pressionada **■** (apenas no aparelho) durante **5 segundos** quando o sistema estiver em modo de demonstração.

- A demonstração pára.
- "DIM OFF" aparece no visor.
- O sistema muda para o modo de espera (standby).

Observação:

- Mesmo que o cabo de alimentação seja retirado e volte a ser ligado à tomada, a demonstração permanece desligada até ser ligada novamente.
- Se o aparelho for ligado a partir do interruptor normal, o compartimento de CDs pode abrir e fechar novamente para inicializar o aparelho.

Para iniciar o modo de demonstração

- Mantenha pressionada **■** (somente no aparelho) durante **5 segundos** quando o sistema estiver em modo de espera (standby).
→ A demonstração começa.

Ligar o sistema

- Pressione **CD, TUNER, TAPE** ou **AUX**.
- Pressione **STANDBY-ON** no modo de demonstração.

É também possível ligar o aparelho pressionando qualquer uma das teclas **CD DIRECT PLAY** (somente no aparelho).

Mudar o sistema para modo de espera (Standby)

- Pressione **STANDBY-ON** novamente ou **⏻** no controle remoto.
→ O sistema muda para o modo de espera.

Selecionar a fonte

- Pressione a tecla de seleção de fonte respectiva: **CD, TUNER, TAPE** ou **AUX**.
→ O visor apresenta a fonte selecionada.

Observação:

- Para uma fonte externa, certifique-se de que as tomadas de áudio esquerda e direita de saída (OUT) do equipamento externo (TV, Videogravador, Leitor de discos laser ou DVD ou Gravador de CD) estão ligadas às tomadas **AUX IN**.

Modo DIM

Pode selecionar o brilho desejado do visor.

- Pressione **DIM** para selecionar **DIM 1, DIM 2, DIM 3** ou **DIM OFF** (desligado).
→ O visor **DIM** acende.
→ "DIM 1", "DIM 2", "DIM 3" ou "DIM OFF" aparece, de acordo com o modo selecionado.

DIM OFF – brilho normal com o analisador de espectro desligado.



DIM 1 – brilho normal com o analisador de espectro desligado



DIM 2 – brilho médio com o analisador de espectro ligado



DIM 3 – brilho médio com o analisador de espectro desligado, sendo desligados todos os LEDs do sistema.



Controle de Som

Ajuste do Volume

Ajuste o **VOLUME** para aumentar ou diminuir o nível do som.

Para Audição Pessoal

Ligue o fone de ouvido à entrada **Ⓜ** no painel frontal do aparelho. As caixas acústicas ficam mudas.

CONTROLE DE SOM DIGITAL (DSC)

A função DSC permite apreciar efeitos sonoros especiais com programações prévias de compensação, proporcionando a melhor reprodução musical.

- Ajuste **JOG CONTROL** para selecionar **OPTIMAL, JAZZ, ROCK** ou **TECHNO**.
→ O painel do visor do Controle de Som Digital acende-se respectivamente.
→ Aparece "OPTIMAL, JAZZ, ROCK" ou "TECHNO" no visor.

Nota:

- Se for selecionado o som "OPTIMAL" (ótimo), o **DBB** será automaticamente ligado.

9

UTILIZANDO O SISTEMA

REFORÇO DINÂMICO DE GRAVES (DBB)

O modo **DBB** aumenta a resposta dos graves.

- Pressione **DBB** para selecionar o nível do reforço de graves.
→ A tecla **DBB** acende.
→ "DBB" e "DBB" (DBB ligado) e o indicador **DBB** são apresentados no visor.

Para desligar o DBB (Reforço Dinâmico de Graves)

- Pressione novamente em **DBB**.
→ A luz da tecla **DBB** apaga-se.
→ A indicação **DBB** desaparece do visor.
→ Aparece no visor "DBB OFF".

Observação:

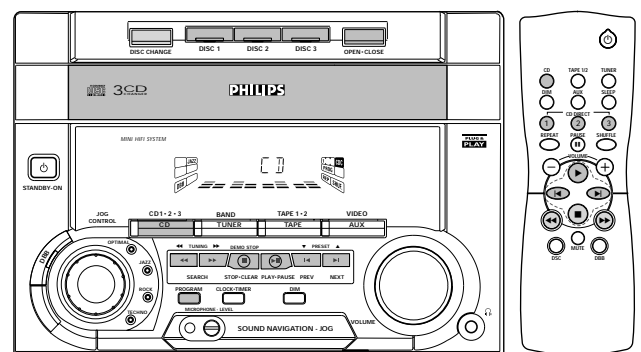
- Alguns CDs ou fitas são gravados em um nível muito elevado que, com o volume alto, provocam eventualmente distorções. Se isso acontecer, desative o **DBB** ou reduza o volume.

MUTE (MUDO) (somente no controle remoto)

Esta função permite interromper temporariamente o som do sistema sem desligá-lo, sempre que quiser ter um momento de silêncio.

- Pressione **MUTE** no controle remoto para interromper o som.
→ "MUTE" e o indicador **MUTE** são apresentados no visor.
- Pressione **MUTE** novamente no controle remoto ou aumente o **VOLUME** para ligar o som.

CD



Aviso!

- 1) Este sistema destina-se a CDs convencionais. Não use acessórios como anéis estabilizadores de discos ou folhas de tratamento de CDs, etc., porque podem danificar o mecanismo do leitor de CDs.
- 2) Não coloque mais do que um disco em cada compartimento.
- 3) Quando a gaveta estiver com CDs em seu interior, não balance ou gire o aparelho, pois isto pode travar o mecanismo.

Pode-se colocar um máximo de três discos no compartimento de CDs para reprodução contínua sem interrupção.

Discos para reprodução

Este aparelho pode reproduzir todos os CDs áudio digitais, CDs graváveis áudio digitais finalizados e CDs regraváveis áudio digitais finalizados.



Como colocar os CDs

- 1 Pressione **CD** para selecionar o modo de CD.
- 2 Pressione **OPEN•CLOSE**.
→ O compartimento de CDs abre-se.
- 3 Coloque um CD com o lado impresso virado para cima no compartimento direito.
 - Coloque outro disco no compartimento esquerdo.
 - Para colocar o terceiro disco, pressione a tecla **DISC CHANGE**.
→ O carrossel do compartimento de CD rodará até o compartimento vazio ficar pronto para receber o disco.
- 4 Pressione **OPEN•CLOSE** para fechar o compartimento de CDs.
→ O visor exibe o número total de faixas e a duração do último disco selecionado.

Observação:

- Para assegurar uma boa atuação do sistema, espere a leitura completa dos CDs antes de continuar.

Reprodução Direta de CD

- Pode-se reproduzir um CD diretamente pressionando as teclas **DISC 1**, **DISC 2** ou **DISC 3**. O leitor de CDs para no final da reprodução do disco selecionado.

Como ouvir um CD

- 1 Pressione **▶** para iniciar a reprodução.
→ O compartimento escolhido, o número da faixa e o tempo transcorrido da faixa atual aparecem no visor.
 - Para interromper a reprodução, pressione **⏏**.
→ O tempo de reprodução fica intermitente.
 - Para retomar a reprodução, pressione **▶** novamente.
- 2 Para parar a reprodução, pressione **■**.

Observação:

- Todos os discos disponíveis são lidos uma vez, depois param.

Mudança de Disco

É possível trocar os discos dos dois compartimentos externos enquanto o terceiro está no modo de interrupção ou reproduzindo.

- 1 Pressione **DISC CHANGE**.
→ O compartimento dos CDs abre.
- 2 Substitua os discos dos compartimentos esquerdo e direito.
 - Se pressionar **DISC CHANGE** novamente durante a reprodução, a reprodução pára.
→ O carrossel de CD gira até o compartimento interno ficar pronto para receber o disco.
- 3 Pressione **OPEN•CLOSE** para fechar o compartimento dos CDs.

Como selecionar uma faixa desejada

Como selecionar uma faixa desejada com o CD parado.

- 1 Pressione **◀** ou **▶** até que a faixa desejada apareça no visor.
- 2 Pressione **▶** para iniciar a reprodução.
→ O número da faixa selecionada e o tempo decorrido aparecem no visor.

Como selecionar uma faixa desejada durante a reprodução

- Pressione **◀** ou **▶** até que a faixa desejada apareça no visor.
→ O número da faixa selecionada e o tempo decorrido aparecem no visor.
- Se pressionar **◀** uma vez, o aparelho volta a reprodução da faixa atual e faz novamente a leitura da faixa.

Observação:

- Se pressionar **◀** durante a reprodução, no modo **SHUFFLE** (aleatório) só pode saltar para o início da faixa que está sendo reproduzida.

Como procurar uma passagem específica durante a reprodução

- Pressione e segure **◀◀** ou **▶▶** até localizar a passagem pretendida.
→ O volume será reduzido.
- Ao libertar **◀◀** ou **▶▶**, a reprodução volta ao normal.

Como programar faixas

Com o CD parado é possível programar faixas. O visor indica o total de faixas programadas. Até 40 faixas podem ser memorizadas e em qualquer ordem. Ao se tentar programar mais de 40 faixas o visor indicará "FULL" (*Esgotado*).

- 1 Coloque na gaveta os discos desejados.
- 2 Pressione **PROGRAM** para iniciar a programação.
→ O indicador **PROG** fica intermitente.
→ Cancela qualquer modo de repetição anteriormente selecionado.
- 3 Pressione o botão **CD** (CD 1•2•3) ou **DISC 1/2/3** para selecionar o disco.
- 4 Pressione **◀** ou **▶** para selecionar a faixa desejada.
- 5 Pressione **PROGRAM** para programar a faixa.
 - Repita os passos 3 a 5 para programar outros discos e faixas.
- 6 Pressione **■** uma vez para finalizar o modo de programação.
→ O número total de faixas programadas e o tempo total de leitura aparecem no visor.

CD

Observações:

- Se o tempo total for superior a "99:59" ou se uma das faixas programadas tiver um número superior a 30, "----:--" aparece no visor em vez do tempo total de reprodução.
- Se o sistema estiver lendo o disco, não é possível proceder à programação.
"REPEATING" aparece no visor seguido de "DISC:", em que ":" é o número do disco que está sendo lido.
- Durante a programação, se não for pressionado nenhum botão durante 20 segundos, o sistema sai automaticamente do modo de programação.

Como rever um programa

Só é possível rever o programa com o CD parado.

- Pressione **◀** ou **▶** repetidamente para rever as faixas programadas.
- Pressione **■** para sair do modo de revisão.

Como ouvir um programa

- 1 Pressione **▶** para iniciar a reprodução do programa.
→ O visor apresenta "PLAY PROGRAM".
→ O número da faixa e o tempo transcorrido da faixa atual aparecem no visor.
 - Pressionando-se **REPEAT** durante a reprodução do programa, a faixa corrente ou todas as faixas programadas serão lidas repetidamente.
→ Aparece no visor "TRACK" ou "PROGRAM".
→ As indicações **REP** e **PROG** serão visualizadas.
- 2 Pressione **■** para parar a reprodução do programa.

Observações:

- Se for pressionada qualquer uma das teclas **CD DIRECT PLAY**, o aparelho irá reproduzir o disco ou faixa escolhida e a programação será temporariamente ignorada. A indicação **PROG** desaparecerá temporariamente do visor e voltará quando a reprodução do disco escolhido parar.
- O modo **REPEAT DISC** será cancelado quando começar a leitura do programa.

Como apagar um programa (com o CD parado)

- Pressione **■**.
→ Aparece "PROGRAM CLEAR" no visor.

Observação:

- O Programa é também apagado se o sistema for desligado da eletricidade e quando for aberto o carrossel do CD.

Shuffle (somente no controle remoto)

Em modo shuffle, o aparelho reproduz todos os discos disponíveis e as respectivas faixas por ordem aleatória. Esta função pode ser utilizada também quando as faixas estão programadas.

Como aplicar esta função em todos os discos e faixas

- 1 Pressione **SHUFFLE**.
→ "SHUFFLE" aparece no visor.
→ A indicação **SHUF**, o disco e a faixa selecionados por ordem aleatória aparecem no visor.
 - Os discos e as faixas são lidos por ordem aleatória até que se pressione **■**.
 - Se pressionar **REPEAT** durante reprodução, a faixa atual ou todos os discos disponíveis serão reproduzidos repetidamente.
→ Aparece no visor "TRACK" ou "ALL DISC".
→ As indicações **REP** e **SHUF** serão visualizadas.

- 2 Pressione **SHUFFLE** novamente para retomar a reprodução normal.
→ A indicação **SHUF** desaparece do visor.

Observação:

- O modo **REPEAT DISC** é cancelado quando o shuffle é selecionado.

Repetir (somente no controle remoto)

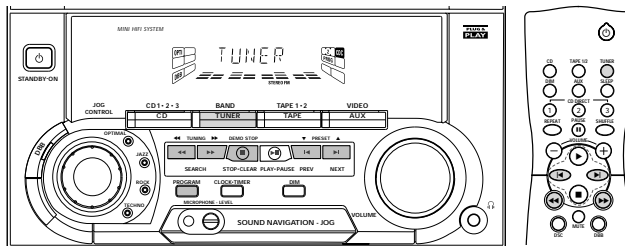
Pode-se reproduzir a faixa atual, um disco ou todos os discos disponíveis repetidamente.

- 1 Pressione **REPEAT** no controle remoto durante a reprodução do CD para selecionar os vários modos de repetição.
→ O visor apresenta "TRACK", "DISC", "ALL DISC" ou "OFF".
→ A indicação **REP** aparece no visor.
 - A faixa selecionada, os discos selecionados ou todos os discos disponíveis são agora lidos repetidamente até pressionar **■**.
- 2 Pressione **REPEAT** até o modo "OFF" aparecer para retomar a reprodução normal.
→ A indicação **REP** desaparece do visor.

Observações:

- O modo **REPEAT DISC** não está disponível durante a leitura do programa ou do modo shuffle.
- Pode-se também repetir a cópia de um programa.
→ Aparece no visor "TRACK" ou "PROGRAM".
→ As indicações **REP**, **PROG** e **SHUF** aparecem no visor.

RÁDIO



Observação:

- Para uma característica "PLUG & PLAY", consulte a página 8.

Como sintonizar as emissoras de rádio

- 1 Pressione **TUNER** (BAND) para selecionar o modo de RÁDIO.
→ "TUNER" aparece no visor. Após alguns segundos, aparece a frequência atual.
- 2 Pressione novamente **TUNER** (BAND) para selecionar a faixa pretendida: FM ou OM.
- 3 Pressione ◀◀ ou ▶▶ por mais do que um segundo, depois libere.
→ O visor apresenta "SEARCH" até que uma emissora de rádio com um sinal forte seja encontrada.
 - Repita este procedimento até que a emissora desejada seja encontrada.
 - Para sintonizar uma emissora de sinal fraco, pressione por alguns instantes ◀◀ ou ▶▶ repetidamente até que o visor mostre a frequência desejada e/ou a melhor recepção seja obtida.

Como programar emissoras

Pode-se programar até 40 emissoras de rádio na memória. Quando uma emissora de rádio programada é sintonizada, o número da memória aparece ao lado da frequência no visor.

Programação automática

- 1 Pressione **TUNER** (BAND).
- 2 Pressione **PROGRAM** durante mais de um segundo.
→ A indicação PROG fica intermitente e aparece "AUTO" no visor.
→ O sistema procura cada emissora disponível, primeiro na faixa de FM, depois na faixa de OM.
→ Todas as emissoras de rádio disponíveis são programadas automaticamente. A frequência e o número predefinido aparecem por breves instantes.
→ O sistema pára a busca quando todas as emissoras de rádio forem programadas ou se as 40 posições de memória forem preenchidas.

→ O sistema fica sintonizado na última emissora de rádio programada.

Observações:

- Para cancelar a programação automática, pressione **PROGRAM** ou ■ (somente no aparelho).
- Se você quiser reservar algumas posições de memória, por exemplo, posições de 1 a 9, selecione 10 antes de iniciar o processo de programação automática: desse modo apenas as memórias 10 a 40 serão programadas.

Observações:

- Quando as 40 emissoras forem programadas e você tentar programar mais uma, o visor indicará "FULL". Para mudar uma posição de memória, repita os passos 3 a 5.
- Pode-se cancelar o modo de programação manual pressionando ■ (somente no aparelho).
- Se durante a programação, nenhuma tecla for pressionada num intervalo de 20 segundos, o sistema sai automaticamente do modo de programação.

Programação manual

- 1 Pressione **TUNER** (BAND).
- 2 Pressione **TUNER** (BAND) novamente para selecionar a faixa desejada: FM ou OM.
- 3 Pressione **PROGRAM** por menos de um segundo.
→ A indicação PROG fica intermitente.
→ O número da próxima memória disponível aparece no visor para seleção.
- 4 Pressione ◀◀ ou ▶▶ para sintonizar a frequência desejada.
 - Se você quiser programar a emissora de rádio em outra posição de memória, pressione ▼ ou ▲ para selecionar a memória desejada.
- 5 Pressione **PROGRAM** novamente.
→ A indicação PROG desaparece e a emissora de rádio é armazenada.
 - Repita os **passos 3 a 5** para programar outras emissoras de rádio.

Como sintonizar emissoras de rádio programadas

- Pressione ▼ ou ▲ para selecionar o número da memória desejada.
→ O número predefinido, a frequência e a faixa aparecem no visor.

13

RÁDIO

Como mudar o passo de sintonia (MW)

O passo de sintonia pode ser alterado se for necessário. No Brasil, o passo da frequência entre emissoras na faixa MW é de 10 kHz. Em outras partes do mundo, é de 9 kHz. Este passo vem predefinido de fábrica em de 10 kHz.

Para a Banda MW.

- Para mudar de 9 kHz para 10 kHz ou vice-versa.

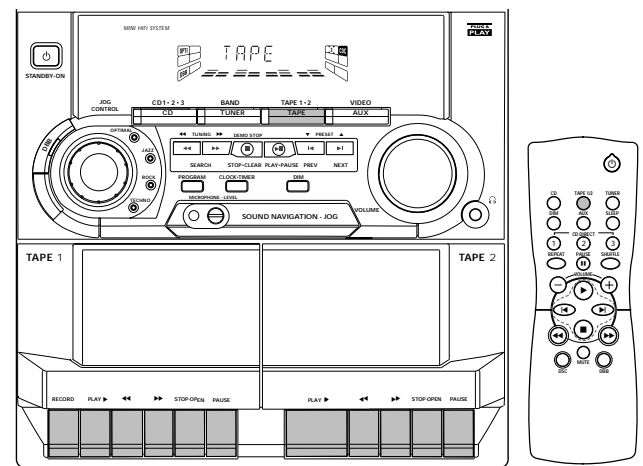
A mudança do passo de sintonia apaga todas as emissoras anteriormente programadas.

- 1 Desligue o aparelho da eletricidade (retire o cabo da tomada).
- 2 Mantenha pressionado **TUNER** e **TUNING** ▶▶ enquanto liga novamente o aparelho à eletricidade.
→ O visor indica "GRID 9" ou "GRID 10".

Observações:

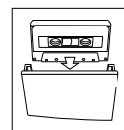
- GRID 9 indica que a sintonia será feita em passos de 9 kHz na faixa de MW.
- GRID 10 indica que a sintonia será feita em passos de 10 kHz na faixa de MW.
- O passo de sintonia de FM é também alterado de 50 kHz para 100 kHz ou vice-versa. Todas as emissoras previamente programadas serão apagadas.

TAPE DECK



Como colocar uma fita

- 1 Pressione **STOP-OPEN**.
- 2 O compartimento da fita se abre.
- 3 Coloque a fita com o lado aberto para baixo e o carretel cheio do lado esquerdo.
- 4 Feche o compartimento.



Reprodução de fitas

- 1 Pressione **TAPE** para selecionar o modo de TAPE DECK.
→ Aparece "TAPE" no visor.
- 2 Coloque a fita no Tape Deck desejado.
- 3 Pressione **PLAY** ► para iniciar a reprodução.
 - Pressione **PAUSE** para interromper a reprodução.
 - Pressione **PAUSE** novamente para voltar a reprodução.
- 4 Pressione **STOP•OPEN** para parar a reprodução.

Retroceder/Avançar

No modo de interrupção

- 1 Pode-se retroceder ou avançar rapidamente a fita pressionando ◀◀ ou ▶▶ respectivamente.
→ A fita pára automaticamente no final do retrocesso ou do avanço rápido.
- 2 Pressione **STOP•OPEN** para parar o retrocesso ou o avanço rápido.

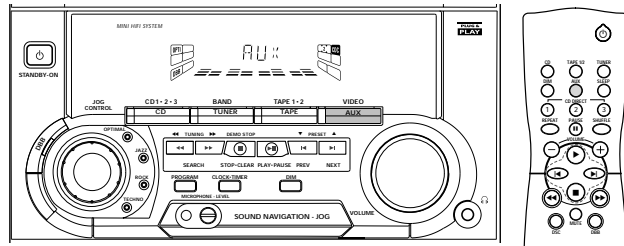
Reprodução contínua do Tape Deck 2 para o Tape Deck 1

- 1 Pressione **TAPE** para selecionar o modo de gravador.
- 2 Coloque as fitas nos Tape Deck 1 e 2.
- 3 Pressione **PLAY** ► no Tape Deck 2.
- 4 Pressione **PAUSE** no Tape Deck 1.
- 5 Pressione **PLAY** ► no Tape Deck 1.
→ A reprodução inicia no Tape Deck 2 e continua com o Tape Deck 1 quando finaliza a reprodução no Tape Deck 2.
- 6 Pressione **STOP•OPEN** se desejar parar a reprodução antes do final da fita no Tape Deck 1 ou no Tape Deck 2.

Observações:

- Durante o retrocesso ou o avanço rápido de uma fita, é possível selecionar outra fonte (por exemplo, CD, TUNER ou AUX).
- Antes de colocar a fita, veja se ela está esticada e, se necessário, use um lapis ou similar para esticá-la. A fita solta pode se prender no mecanismo do deck.
- A fita de C-120 é extremamente fina, podendo deformar-se ou danificar-se facilmente. A sua utilização neste sistema não é recomendável.
- Guarde as fitas à temperatura ambiente e não as coloque perto de campos magnéticos (por exemplo, transformadores, televisores ou caixas acústicas).

AUX



Como ouvir o equipamento externo

Se você já fez ligações de áudio do equipamento externo (TV, Videogravador, leitor de Disco Laser, leitor DVD ou Gravador de CD) às entradas AUX IN do sistema, você poderá ouvir o som do equipamento externo amplificado.

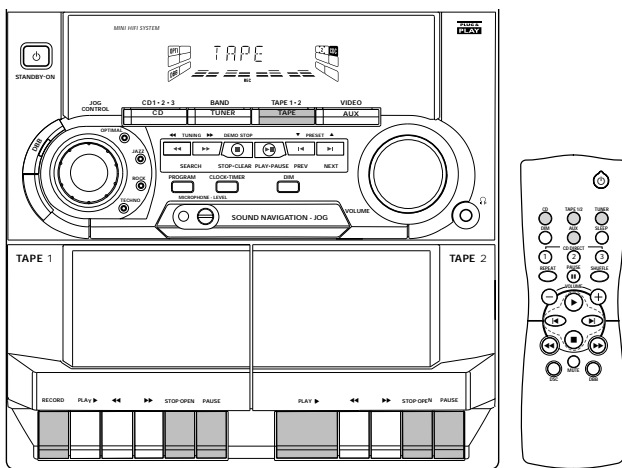
- Pressione **AUX** para selecionar o modo externo.
→ Aparece "AUX" no visor.

Observações:

- Todas as características de controle de som (por exemplo, DSC, DBB, etc.) podem ser selecionadas.

15

GRAVAÇÃO



Observações:

- Para fazer gravações, utilize apenas fitas IEC do tipo I (fitas normais).
- O início e o final da fita são presos por uma fita transparente chamada leader tape. Por esse motivo não é possível gravar nos primeiros e últimos 6 ou 7 segundos da fita.
- O nível de gravação é definido automaticamente, independentemente da posição do Volume, DBB ou DSC.
- Para impedir gravações acidentais, em uma fita gravada, quebre o laço esquerdo do lado que pretende proteger.

Gravação de Um Toque

- Durante uma mixagem com microfone, pode-se gravar o som mixado em uma fita no Tape Deck 2, exceto no modo Dubbing (Duplicação).
- Para Gravação de Um Toque, logo que pressionar **RECORD**, a fonte atual (CD, TUNER ou AUX) será gravada no Tape Deck 1.

- 1 Coloque uma fita virgem no leitor 1.
- 2 Pressione **RECORD** no Tape Deck 1 para iniciar a gravação.
→ A indicação **REC** fica intermitente.

- 3 Pressione **PAUSE** para interromper a gravação.
- 4 Pressione **STOP•OPEN** no Tape Deck 1 para parar a gravação.

Gravação de CD com Início Sincronizado

Durante a gravação do CD com início sincronizado,

- Não avance/retroceda rapidamente a fita cassete no Tape Deck 2.
- Não é possível escutar outra fonte.

- 1 Coloque uma fita virgem no Tape Deck 1 e um disco no respectivo compartimento.
- 2 Pressione **CD**.
 - Se desejar, programe as faixas que você quer gravar (consultar Programar Faixas). Caso contrário, as faixas são gravadas de acordo com o disco selecionado.
- 3 Pressione **RECORD** no Tape Deck 1 para iniciar a gravação.
→ A indicação **REC** fica intermitente.
- 4 Pressione **STOP•OPEN** no Tape Deck 1 para interromper a gravação e **STOP•CLEAR** ■ para interromper a reprodução do CD.

Copiar fitas (do Tape Deck 2 para o 1)

- 1 Coloque a fita gravada no Tape Deck 2 e uma fita virgem no Tape Deck 1.
- Certifique-se de que ambas as fitas têm a fita enrolada para o lado esquerdo.
- 2 Pressione **PAUSE** no Tape Deck 1.
- 3 Pressione **RECORD** no Tape Deck 1.
→ A indicação **REC** fica intermitente.

- 4 Pressione **PLAY** no Tape Deck 2.
 - A gravação inicia-se automaticamente.
- 5 Pressione **STOP•OPEN** nos Tape Decks 1 e 2 para parar a cópia.

Observações:

- No final do lado A, mude as fitas para o lado B e repita o procedimento.
- A cópia de fitas cassetes só é possível do Tape Deck 2 para o Tape Deck 1.
- Para garantir uma boa cópia, utilize fitas com a mesma duração.

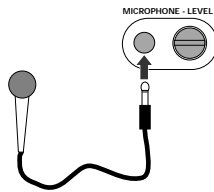
Gravação a partir de outras fontes (unicamente no gravador 1)

- 1 Coloque uma fita cassete virgem no Tape Deck 1.
- 2 Pressione **CD, TUNER** ou **AUX**.
 - Inicie a leitura da fonte selecionada.
- 3 Pressione **RECORD** no Tape Deck 1 para iniciar a gravação.
→ A indicação **REC** fica intermitente.
- 4 Pressione **PAUSE** para interromper a gravação.
- 5 Pressione **STOP•OPEN** no Tape Deck 1 para parar a gravação.

Observação:

- Durante a gravação não é possível ouvir outra fonte.

KARAOKE



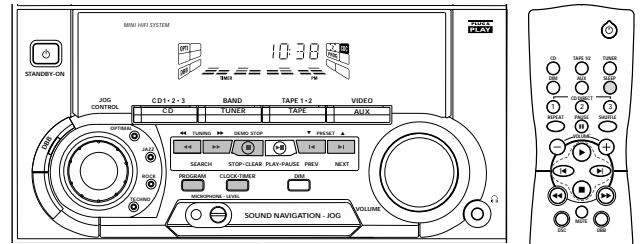
Utilizando o microfone

- 1 Ajuste o controle **MIC LEVEL** ao nível mínimo antes de ligar o microfone, para impedir a ocorrência de microfonia (um som estridente muito alto).
- 2 Ligue o microfone à entrada **MICROPHONE**.
- 3 Pressione **CD**, **TUNER**, **TAPE** ou **AUX**.
- 4 Ligue a fonte selecionada.
- 5 Ajuste o nível de som com o **VOLUME**.
- 6 Ajuste o controle **MIC LEVEL** para o nível de mixagem adequado.
- 7 Comece a cantar ou a falar ao microfone.

Observação:

- Mantenha o microfone longe dos alto-falantes para evitar o som estridente.

RELÓGIO



Visualizar o Relógio

O relógio (se estiver ajustado) pode ser visualizado no modo de espera (standby) ou em qualquer fonte de som que for selecionada (CD, SINTONIZADOR, etc.). O relógio aparece durante aproximadamente 7 segundos.

- Pressione brevemente **CLOCK•TIMER** (relógio/temporizador) (*unicamente no sistema*).
 - "10:38 PM" ou "22:38" (a hora atual) aparece no visor, dependendo do modo que tiver escolhido (12 ou 24 horas).
 - Se o relógio não estiver definido, aparece no visor "---:---".

Acertar o Relógio

O relógio pode ser acertado para o modo de 12 ou 24 horas, por exemplo, "12:00 AM" ou "00:00". Antes de acertar o relógio, deve passar ao modo Visualizar relógio.

- 1 Pressione **CLOCK•TIMER** para selecionar o modo de relógio.
 - 2 Pressione **PROGRAM** para selecionar o modo de 12 e 24 horas.
 - Selecionando o modo de 12 horas, "12:00" fica intermitente, a tecla **AM** acende-se.
 - Selecionando o modo de 24 horas, "00:00" fica intermitente.
 - 3 Acerte as horas com ◀◀ ou ▶▶ no aparelho.
 - 4 Acerte os minutos com ◀ ou ▶ no aparelho.
 - 5 Pressione **CLOCK•TIMER** novamente para memorizar.
 - O relógio começa a funcionar.
- Para sair sem memorizar a hora, pressione ■ no aparelho.

Observações:

- Durante o acerto do relógio, se não pressionar nenhum botão no espaço de 90 segundos, o sistema sai automaticamente do modo de acerto do relógio. Em caso de interrupção da energia elétrica, a hora é apagada.

17

TEMPORIZADOR

Ajuste do Temporizador

- Pode-se programar um horário para que o sistema se ligue no modo de CD ou TUNER. Podendo servir, por exemplo como despertador.
 - Antes de programar o temporizador, certifique-se de que o relógio esteja certo.
 - O temporizador permanecerá ligado, desde que seja ajustado pelo menos uma vez.
 - O volume do temporizador aumenta a partir do nível mínimo até o nível de volume em que se encontrava antes do aparelho ser colocado no modo de espera.
- 1 Para selecionar o modo do temporizador, pressione e mantenha **CLOCK•TIMER** pressionado durante mais de **2 segundos**.
 - **TIMER** fica intermitente.
 - 2 Pressione **CD** ou **TUNER** para selecionar a fonte pretendida.
 - Antes de selecionar CD, assegure-se de que há um CD no compartimento.
 - 3 Pressione ◀◀ ou ▶▶ no aparelho para marcar a hora em que o temporizador começa a funcionar.
 - 4 Pressione ◀ ou ▶ no aparelho para marcar os minutos em que o temporizador começa a funcionar.
 - 5 Pressione **CLOCK•TIMER** para armazenar a hora de início.
 - O temporizador está programado.
 - A indicação **TIMER** fica no visor.
- Na hora predefinida, o temporizador é ativado.
 - A fonte selecionada começa a tocar.

Observações:

- Durante a programação do temporizador, se não for pressionada nenhuma tecla no espaço de 90 segundos, o sistema sai automaticamente do modo de programação do temporizador.
- Se a fonte selecionada for o **TUNER**, liga-se a última frequência sintonizada.
- Se a fonte selecionada for o **CD**, a leitura começa com primeira faixa do último disco selecionado. Se os compartimentos de CDs estiverem vazios, a seleção passa para o **TUNER**.
- Se estiver sendo feita uma gravação, o temporizador não será ativado.

Para desligar o TIMER

- 1 Pressione e mantenha pressionado **CLOCK•TIMER** durante mais de **2 segundos**.
- 2 Pressione ■ no sistema para cancelar o temporizador.
 - O temporizador já está desligado.
 - Aparece "OFF" no visor e desaparece a indicação do **TIMER**.

Para programar novamente o TIMER (para a mesma hora e fonte predefinidas)

- 1 Pressione e mantenha pressionado **CLOCK•TIMER** durante mais de **2 segundos**.
- 2 Pressione **CLOCK•TIMER** novamente para armazenar a hora de início.
 - O temporizador já está ligado.
 - A indicação **TIMER** aparece no visor.

SLEEP TIMER

Sleep Timer (só no controle remoto)

Esta função permite-lhe selecionar um período de tempo após o qual o sistema muda automaticamente para modo de espera.

- 1 Pressione **SLEEP** repetidamente no controle remoto para selecionar um período de tempo.
 - As seleções são como segue (tempo em minutos): 60 → 45 → 30 → 15 → OFF → 60 ...
 - "SLEEP :xx" ou "OFF" aparece no visor. "xx" é o tempo em minutos.
- 2 Quando atingir a duração desejada, deixe de pressionar a tecla **SLEEP**.
 - Depois de passado o tempo selecionado, o sistema muda para modo de espera (standby).

Para desligar o Sleep Timer

- Pressione **SLEEP** repetidamente até aparecer "OFF" no visor ou pressione a tecla **STANDBY-ON**.

ESPECIFICAÇÕES

AMPLIFICADOR

Potência de saída	
PMPO	1300 W
RMS ⁽¹⁾	2 x 35 W
Relação sinal-ruído	≥ 67 dBA (IEC)
Resposta de frequência	50 – 15000 Hz ±3 dB
Sensibilidade de entrada	
AUX In	700 mV
Microfone	3,5 mV
Saída	
Caixas acústicas	≥ 6 Ω
Fone de ouvido	32 Ω – 1000 Ω

⁽¹⁾ (6 Ω, 1 kHz, 10% THD)

TOCA DISCOS CD

Número de faixas programáveis	40
Resposta de frequência	20 – 20000 Hz
Relação sinal-ruído	≥ 80 dBA
Separação de canal	≥ 60 dB (1 kHz)
Distorção harmônica total	< 0,003%

RÁDIO

Faixa de sintonia FM	87,5 – 108 MHz
Faixa de sintonia OM (9 kHz)	531 – 1602 kHz
Faixa de sintonia OM (10 kHz)	530 – 1700 kHz
Passo de Sintonia	9/10 kHz
Capacidade de programação	40
Antena	
FM	Fio de 75 Ω
AM	Antena de quadro

TAPE DECK

Resposta de frequência	
Fita normal (tipo I)	80 – 12500 Hz (8 dB)
Relação sinal-ruído	
Fita normal (tipo I)	≥ 48 dBA
Flutuação	≤ 0,4% DIN

CAIXAS ACÚSTICAS

Sistema	2 vias, double port bass reflex
Impedância	6 Ω
Alto-falante de graves	1 x 4"
Dimensões (L x A x P)	210 x 310 x 235 mm
Peso	2,6 kg cada

INFORMAÇÕES GERAIS

Material	Poliestireno
Energia elétrica	110 - 127 / 220 - 240 V
	50 / 60 Hz
Consumo de Energia	
Ativo	70 W
Em espera	< 15 W
Dimensões (L x A x P)	270 x 310 x 355 mm
Peso (sem as caixas)	5,7 kg

Sujeito a modificações

MANUTENÇÃO

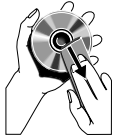
Manutenção

Limpeza do gabinete

- Use um pano macio ligeiramente umedecido com solução detergente. Não use agentes de limpeza ou soluções contendo álcool, amônia ou abrasivos.

Limpeza dos discos

- Para limpeza dos discos use um pano macio e faça a limpeza passando o pano do centro para a borda.
- Não utilize solventes como benzina, thinner e produtos destinados a discos analógicos.



Limpeza da lente do leitor de CD

- Após uso prolongado, pode acumular-se sujeira ou poeira na lente do leitor de CD. Para assegurar uma boa reprodução, limpe a lente do CD com um limpador de lentes de CD Philips ou qualquer outro à venda no comércio. Siga as instruções fornecidas com o limpador de lentes.

Limpeza dos cabeçotes e mecanismos dos decks

- Para assegurar uma boa qualidade de gravação e reprodução, limpe os cabeçotes, o(s) eixo(s) rotativo(s) e o(s) rolete(s) de borracha a cada período de 50 horas de utilização.
- Use um cotonete ligeiramente umedecido em álcool ou fluido de limpeza de cabeçotes.
- Pode-se também limpar os cabeçotes com uma fita de limpeza.

Desmagnetização dos cabeçotes

- Para este fim deve ser utilizada uma fita de desmagnetização.

SOLUÇÃO DE PROBLEMAS

ATENÇÃO! Não abra o produto para acessar as partes internas, pois há risco de choque elétrico bem como perda da garantia.

- Se ocorrer alguma falha, verifique os pontos listados abaixo antes de levar o aparelho a uma oficina.
- Se após verificados os pontos abaixo, a falha persistir, aí sim, leve o aparelho a uma oficina autorizada mais próxima.

Operação do toca discos CD

Aparece a mensagem "NO DISC"

- O disco está de ponta cabeça.
 - Coloque o CD com o lado impresso para cima.
- Condensação de vapor na lente.
 - Espere que a lente se adapte à temperatura ambiente.
- Não há CD na gaveta.
 - Coloque um CD
- O CD está sujo, riscado ou danificado.
 - Limpe ou troque o CD.
- A lente do CD está suja ou tem poeira.
 - Veja a seção relativa à Manutenção.

Aparece a mensagem "DISC NOT FINALIZED"

- O CD-Regravável ou o CD-Gravável não está gravado adequadamente para uso num leitor de CD standard.
 - Leia o folheto de instruções de seu CD-Regravável sobre a maneira de finalizar uma gravação.
- O CD está muito arranhado ou sujo.
 - Substitua ou limpe o CD.

Recepção de rádio

Recepção de rádio fraca.

- O sinal da emissora é fraco.
 - Ajuste a antena.
 - Ligue uma antena externa para melhorar a recepção.
- O sistema está muito perto de uma TV ou videogame.
 - Distancie o aparelho da TV ou videogame.

Sintonia

- É impossível sintonizar uma emissora.
 - Mude para a faixa de sintonia correta.

Operação do Tape Deck

Aparece "RECORDING ACTIVE".

- Está processando uma gravação.
 - Interrompa a gravação ou espere que termine.

Não é possível gravar ou reproduzir ou o volume é baixo.

- Cabeçote, eixos rotativos e roletes de borracha podem estar sujos.
 - Veja no item Manutenção, como limpar estas partes.
- Os cabeçotes estão magnetizados.
 - Use uma fita de desmagnetização.

SOLUÇÃO DE PROBLEMAS

Geral

O sistema não responde quando se pressiona uma tecla.

- Descarga eletroestática.
→ Pressione STANDBY-ON para desligar o aparelho. Retire-o da tomada, depois volte a colocá-lo novamente após alguns segundos.

Sem som ou som ruim

Regule o VOLUME.

- O volume está baixo.
→ Ajuste o volume.
- Os fones de ouvidos estão ligados.
→ Desligue os fones de ouvidos.
- As caixas acústicas não estão ligadas ao aparelho ou a ligação não está certa.
→ Verifique se as caixas acústicas estão ligadas corretamente.
→ Certifique-se de que o fio decapado está devidamente ligado.

Som esquerdo e direito invertido.

- As caixas acústicas estão ligadas incorretamente.
→ Verifique as ligações e o local das caixas acústicas.

Falta graves ou a localização dos instrumentos musicais parece imprecisa.

- As caixas acústicas estão ligadas incorretamente.
→ Verifique se caixas estão corretamente ligadas, fios coloridos/pretos nos terminais coloridos/pretos.

O controle remoto não funciona.

- A fonte escolhida está errada.
→ Selecione a fonte (CD, TUNER, etc.) antes de pressionar a tecla de função (▶, ◀, ►, etc.).
- A distância entre o controle remoto e o aparelho é muito grande.
→ Reduza a distância.
- As pilhas do controle remoto foram colocadas incorretamente.
→ Coloque as pilhas segundo as polaridades indicadas (sinais +/-).
- As pilhas estão gastas.
→ Troque-as.

O temporizador não funciona

- O relógio não está acertado.
→ Acerte o relógio.
- O temporizador não está ligado.
→ Pressione CLOCK • TIMER para ligar o temporizador.
- Gravação em processamento
→ Pare a gravação.

A programação do relógio é apagada.

- Houve falha na corrente.
→ Volte a acertar o relógio.

O sistema exibe automaticamente características e os botões ficam intermitentes.

- O modo demonstração está ligado.
→ Pressione e prenda ■ (somente no aparelho) durante 5 segundos para desligar o modo de demonstração.

Os botões luminosos não acendem.

- O visor está no modo DIM3
→ Pressione DIM até DIM OFF aparecer no visor.

CERTIFICADO DE GARANTIA INTERNACIONAL

ESTE APARELHO É GARANTIDO PELA PHILIPS DA AMAZÔNIA INDÚSTRIA ELETRÔNICA LTDA., POR UM PERÍODO SUPERIOR AO ESTABELECIDO POR LEI. PORÉM, PARA QUE A GARANTIA TENHA VALIDADE, É IMPRESCINDÍVEL QUE, ALÉM DESTA CERTIFICADO, SEJA APRESENTADA A NOTA FISCAL DE COMPRA DO PRODUTO.

- 1) A PHILIPS DA AMAZÔNIA INDÚSTRIA ELETRÔNICA LTDA. ASSEGURA AO PROPRIETÁRIO CONSUMIDOR DESTA APARELHO A GARANTIA DE 365 DIAS (90 DIAS LEGAL MAIS 275 ADICIONAL) **CONTADOS A PARTIR DA DATA DE ENTREGA DO PRODUTO, CONFORME EXPRESSO NA NOTA FISCAL DE COMPRA**, QUE PASSA A FAZER PARTE DESTA CERTIFICADO.
- 2) ESTA GARANTIA PERDERÁ SUA VALIDADE SE:
 - A) O DEFEITO APRESENTADO FOR OCASIONADO POR USO INDEVIDO OU EM DESACORDO COM O SEU MANUAL DE INSTRUÇÕES.
 - B) O PRODUTO FOR ALTERADO, VIOLADO OU CONSERTADO POR PESSOA NÃO AUTORIZADA PELA PHILIPS.
 - C) O PRODUTO FOR LIGADO A FONTE DE ENERGIA (REDE ELÉTRICA, PILHAS, BATERIA, ETC.) DE CARACTERÍSTICAS DIFERENTES DAS RECOMENDADAS NO MANUAL DE INSTRUÇÕES E/OU NO PRODUTO.
 - D) O NÚMERO DE SÉRIE QUE IDENTIFICA O PRODUTO ESTIVER DE ALGUMA FORMA ADULTERADO OU RASURADO.
- 3) ESTÃO EXCLUÍDOS DESTA GARANTIA DEFEITOS DECORRENTES DO DESCUMPRIMENTO DO MANUAL DE INSTRUÇÕES DO PRODUTO, DE CASOS FORTUITOS OU DE FORÇA MAIOR, BEM COMO AQUELES CAUSADOS POR AGENTES DA NATUREZA E ACIDENTES.
- 4) EXCELEM-SE IGUALMENTE DESTA GARANTIA OS DEFEITOS DECORRENTES DO USO DOS PRODUTOS EM SERVIÇOS NÃO DOMÉSTICO/ RESIDENCIAL REGULAR OU EM DESACORDO COM O USO RECOMENDADO.
- 5) NOS MUNICÍPIOS ONDE NÃO EXISTA OFICINA AUTORIZADA DE SERVIÇO PHILIPS, AS DESPESAS DE TRANSPORTE DO APARELHO E/ OU DO TÉCNICO AUTORIZADO CORREM POR CONTA DO SR. CONSUMIDOR REQUERENTE DO SERVIÇO.

- 6) ESTE PRODUTO TEM **GARANTIA INTERNACIONAL**. O SERVIÇO TÉCNICO (DURANTE OU APÓS A GARANTIA) É DISPONÍVEL EM TODOS OS PAÍSES ONDE ESTE PRODUTO É OFICIALMENTE DISTRIBUÍDO PELA PHILIPS. NOS PAÍSES ONDE A PHILIPS NÃO DISTRIBUI ESTE PRODUTO, O SERVIÇO TÉCNICO DA PHILIPS LOCAL PODERÁ PRESTAR TAL SERVIÇO, CONTUDO PODERÁ OCORRER ALGUM ATRASO NO PRAZO DE ATENDIMENTO SE A DEVIDA PEÇA DE REPOSIÇÃO E O MANUAL TÉCNICO NÃO FOREM PRONTAMENTE DISPONÍVEIS.
- 7) A GARANTIA NÃO SERÁ VÁLIDA SE O PRODUTO NECESSITAR DE MODIFICAÇÕES OU ADAPTAÇÕES PARA HABILITÁ-LO A OPERAR EM QUALQUER OUTRO PAÍS QUE NÃO AQUELE PARA O QUAL FOI DESIGNADO, FABRICADO, APROVADO E/ OU AUTORIZADO, OU TER SOFRIDO QUALQUER DANO DECORRENTE DESTA TIPO DE MODIFICAÇÃO.

PHILIPS DA AMAZÔNIA INDÚSTRIA ELETRÔNICA LTDA.

Dentro do Brasil, para informações adicionais sobre o produto ou para eventual necessidade de utilização da rede de oficinas autorizadas, ligue para o Centro de Informações ao Consumidor, tel. 0800-123123 (discagem direta gratuita) ou escreva para Av. Engenheiro Luis Carlos Berrini, 1400 - 14º andar - CEP 04571-000 - Brooklin Novo - São Paulo - SP ou envie um e-mail para: cic@philips.com.br

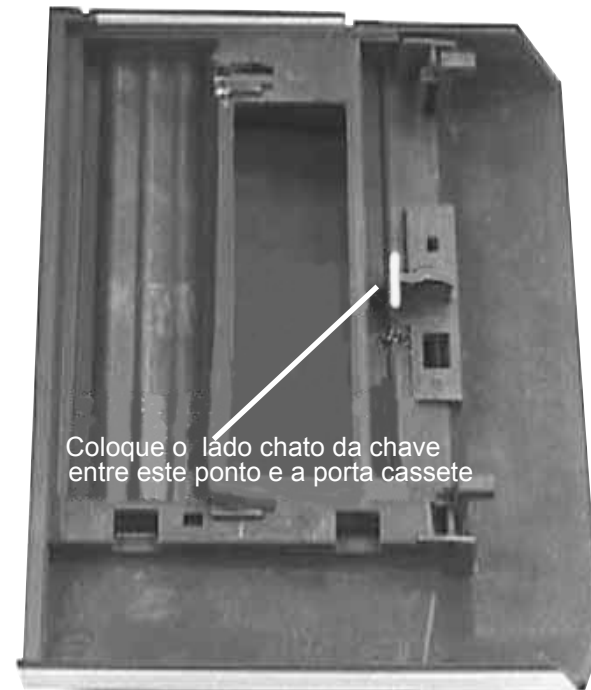
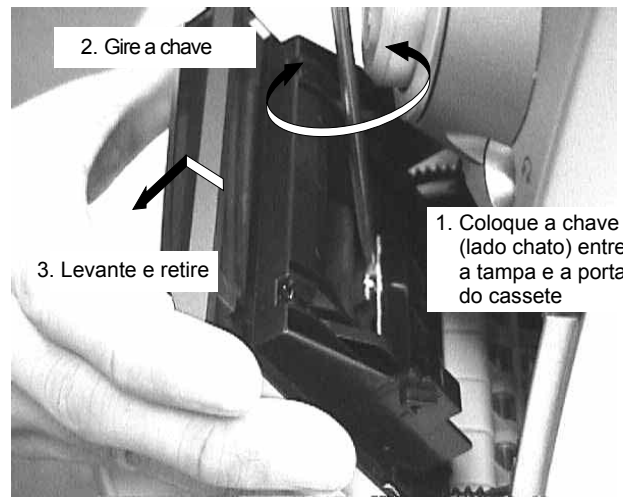
Horário de atendimento:
de segunda à sexta-feira, das 08:00 às 20:00 h; aos sábados das 08:00 às 13:00 h.
Para atendimento fora do Brasil contate a Philips local ou a:
Philips Consumer Service
Beukenlaan 2
5651 CD Eindhoven
The Netherlands

**PRODUZIDO NO
PÓLO INDUSTRIAL
DE MANAUS**
CONHEÇA A AMAZÔNIA



INSTRUÇÕES DE DESMONTAGEM

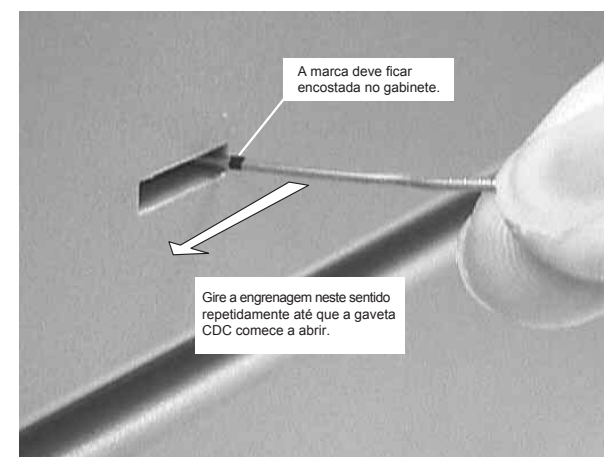
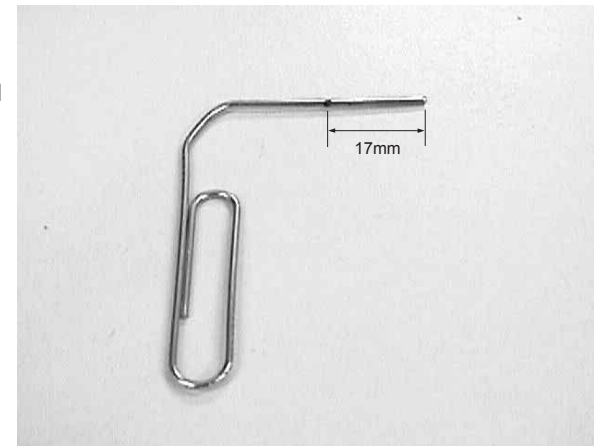
Desmontando a Tapa do Cassete



Tampa Cassete

Abrindo a gaveta do CDC manualmente

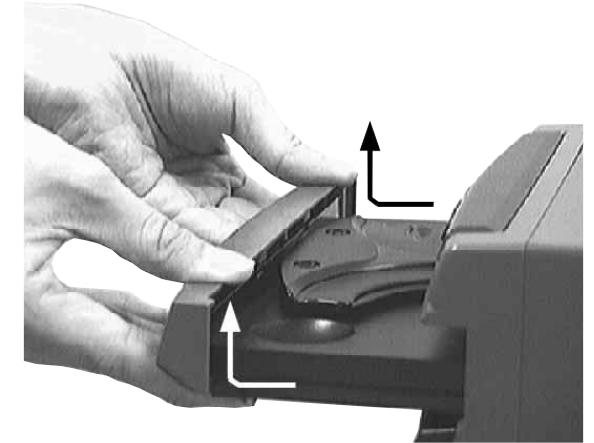
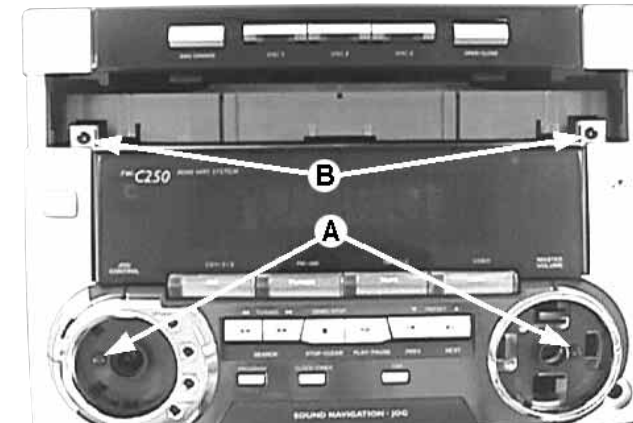
- 1) Obtenha um clip de papel de 1mm a 1.5mm de diâmetro e faça uma marca a aproximadamente 17mm da ponta.
- 2) Coloque o conjunto em uma posição vertical e insira o clip de papel na abertura à direita da parte traseira de gabinete.
- 3) Com a marca feita no clip rente à borda do gabinete, você deve conseguir alcançar a engrenagem no lado do módulo 3CDC-LC. Por causa da distância entre a engrenagem e o gabinete, a chance do clip escapar é alta, mas persista e encaixe o clip novamente.
- 4) Mova a engrenagem vagarosamente para a frente até que a gaveta CDC comece a se mover para fora do gabinete. A gaveta está liberada e pode ser puxada totalmente para fora.



Nota: Se o gabinete traseiro for substituído, deve ser trocado por um que tenha a abertura no lado direito se não, não será mais possível realizar o procedimento descrito acima.

Desmontando o Painel Frontal

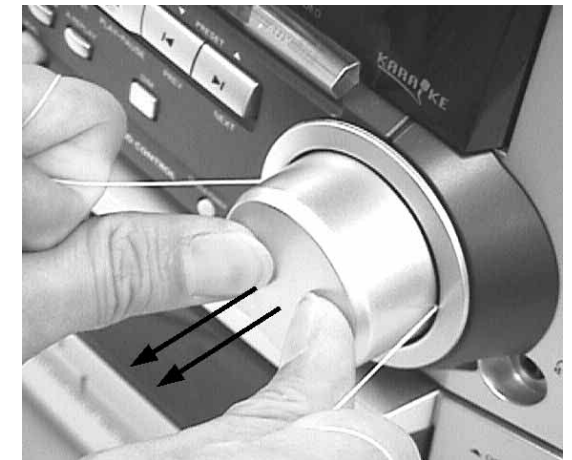
- 1) Com a gaveta do CDC aberta, remova a cobertura da gaveta. (pos 107) como indicado.
- 2) Solte os 8 parafusos para separar o Painel Dianteiro do gabinete.
 - 2 parafusos B na frente.
 - 2 parafusos nos lados esquerdo & direito.
 - 2 parafusos na parte inferior.



Desmontagem da Tapa de Controles na Parte Frontal (veja Notas)

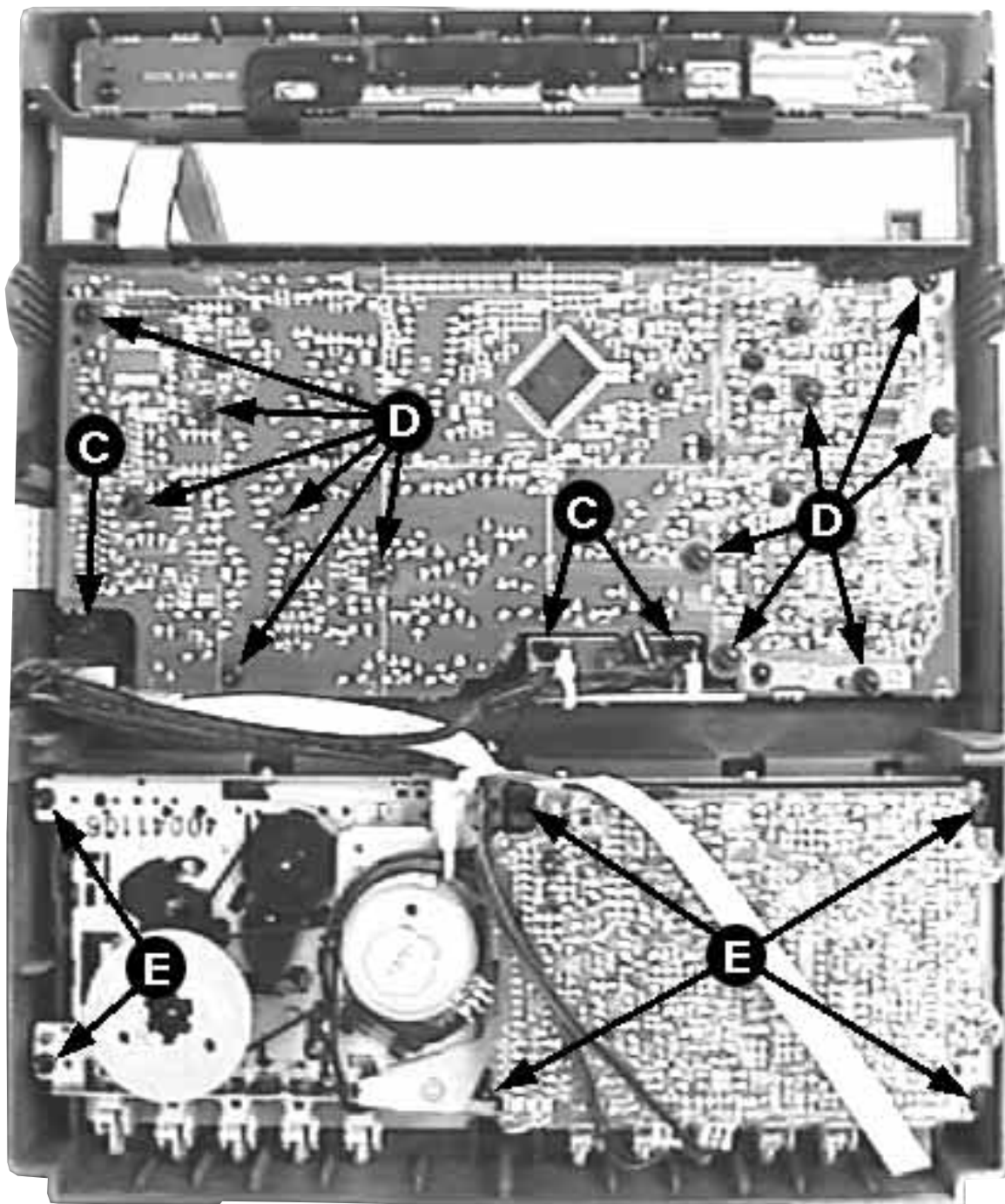
- 1) Insira um barbante resistente no vão entre o knob de volume (pos 146) e o anel adorno (pos 144), de 1,5 volta firmemente ao redor do knob de volume e puxe conforme mostrado.
- 2) Faça o mesmo para o knob da Chave Rotatória (pos 145).
- 3) Retire os 2 parafusos internos A e retire o conjunto da Tapa dos Controles (pos 153 + 143 + 144).

Nota: Apenas o guia de luz DSC (pos 127) está colocado entre o Gabinete Frontal (pos 101) e a Tapa de Controles (pos 153).



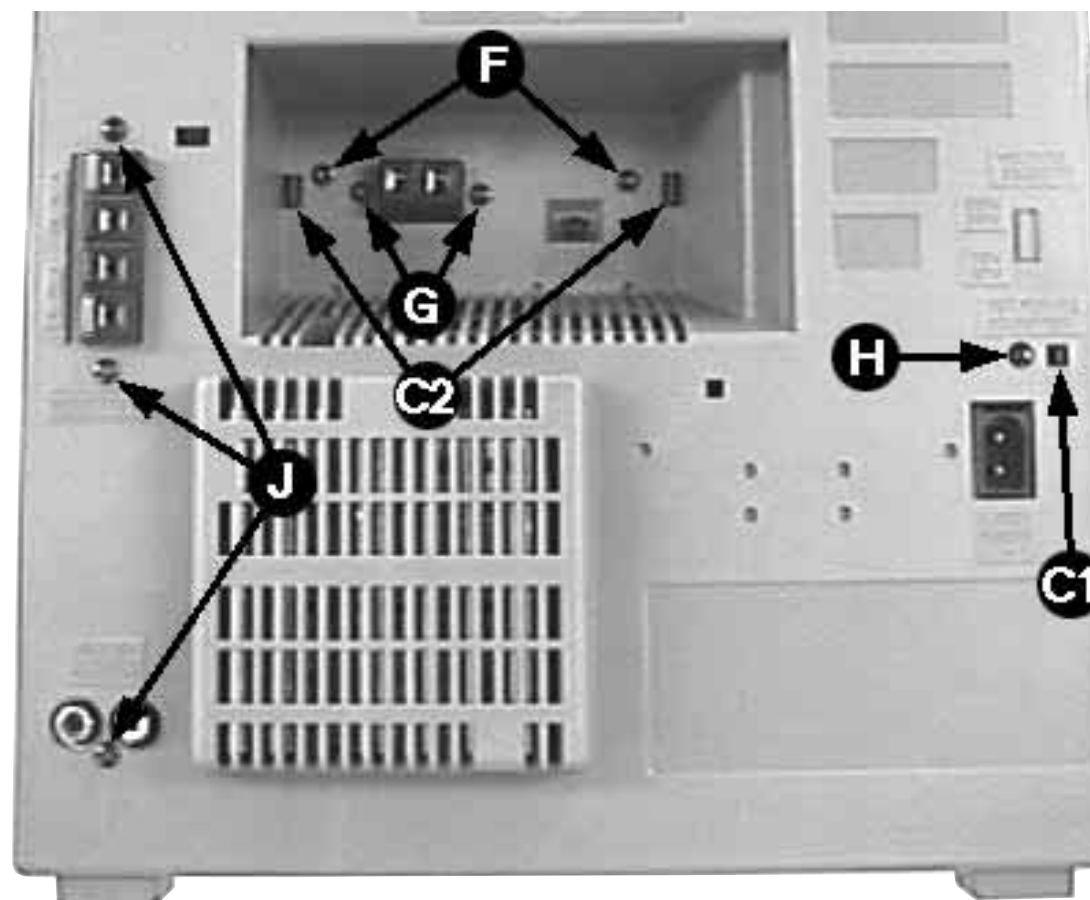
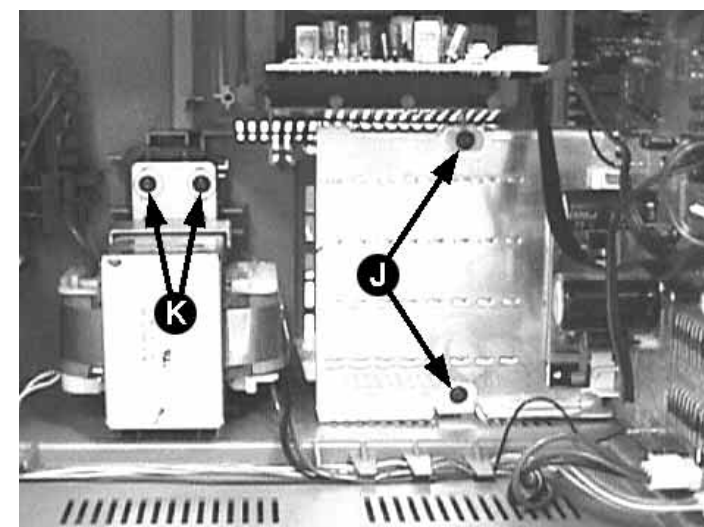
Desmontagem dos conjuntos do painel Frontal

- 1) Retire os Knobs de Volume e da Chave Rotatória (pos 145 e 146) como nos passos 1 e 2 da **Desmontagem da Tampa de Controles na Parte frontal**.
- 2) Remova os 3 parafusos C para soltar o Painel do fone de ouvido (1x) e o Painel karaoke (2x).
Nota: O painel karaoke existe apenas em algumas versões do produto.
- 3) Remova os 12 parafusos D como indicado para soltar o Painel Frontal.
- 4) Remova os 6 parafusos E para soltar o módulo ECO-MTF

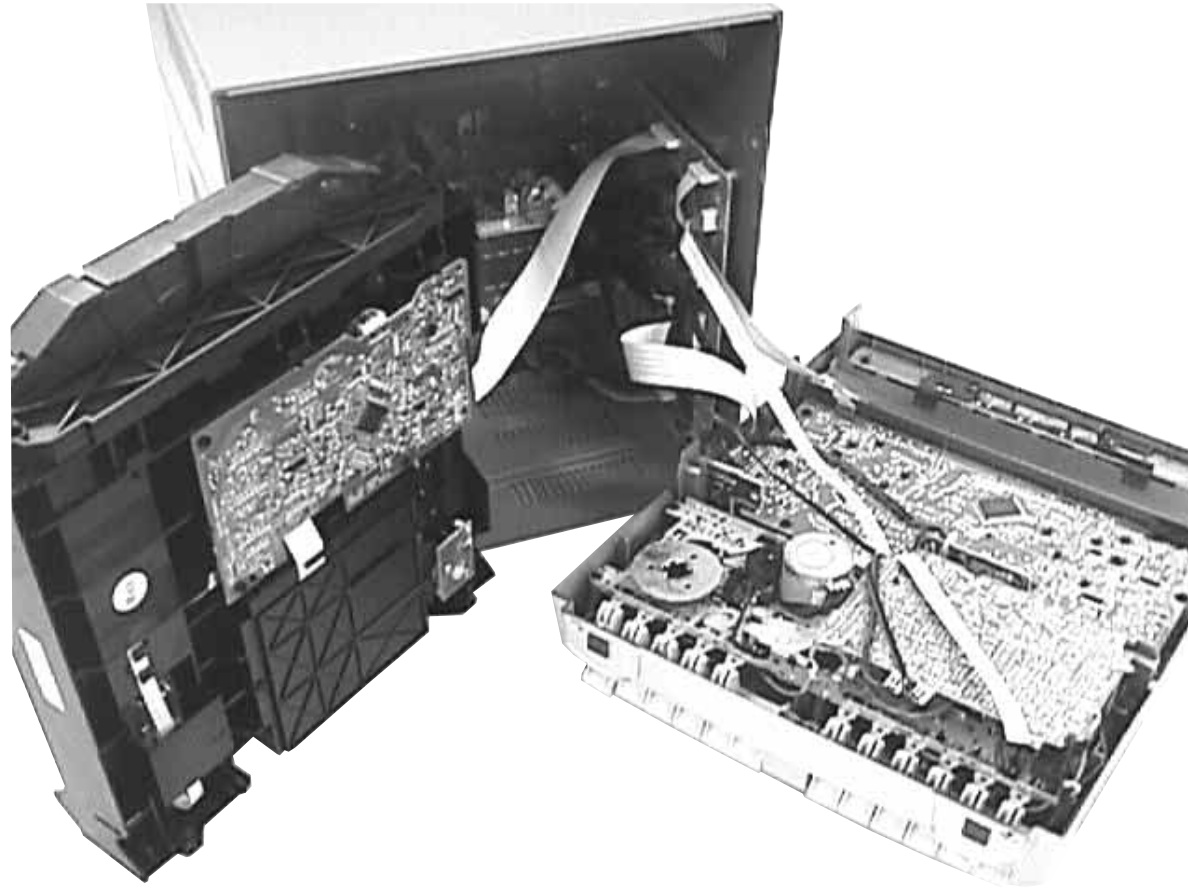


Desmontando a parte traseira

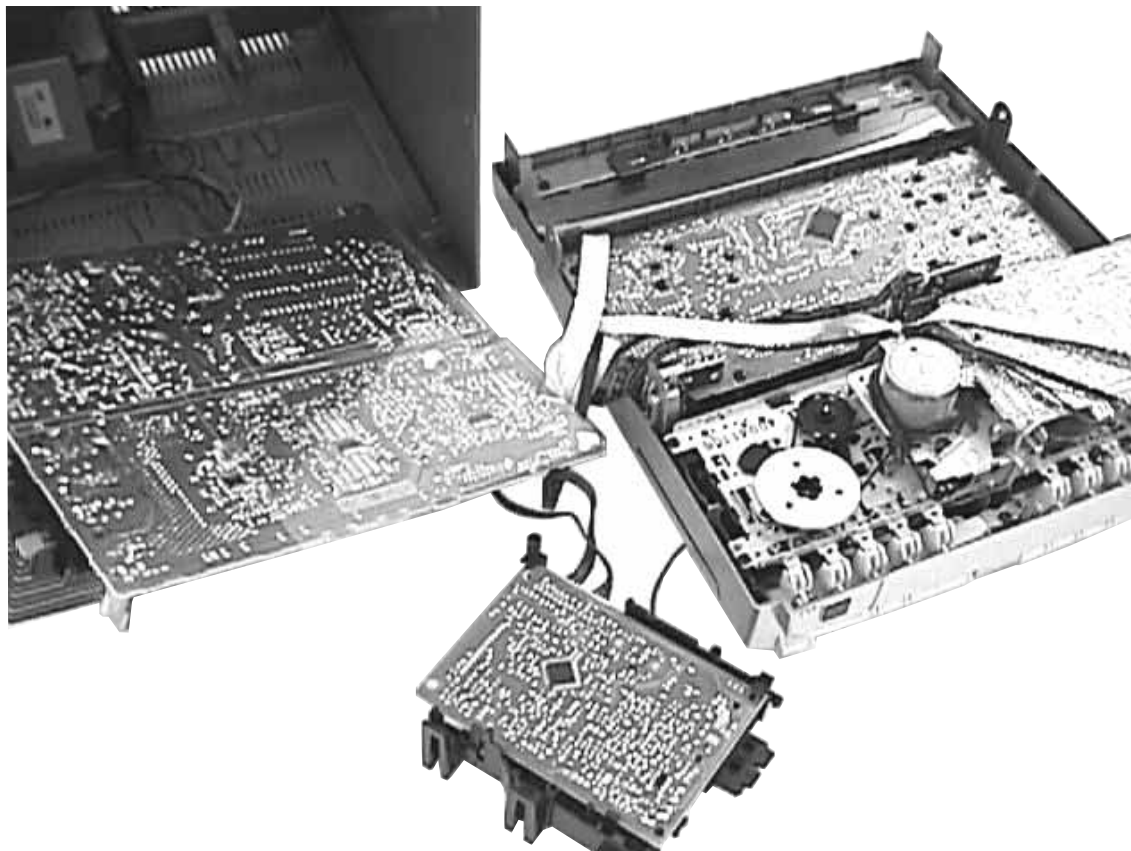
- 1) Remova 1 parafuso H e destrave C1 para liberar o painel principal.
- 2) Remova 2 parafusos F, 2 parafusos G e destave C2 para liberar o conjunto do painel Tuner.
- 3) Remova 5 parafusos J (3x na parte de trás e 2x no dissipador) para liberar o painel Combi (parte principal).
- 4) Remova 2 parafusos K para liberar o transformador.



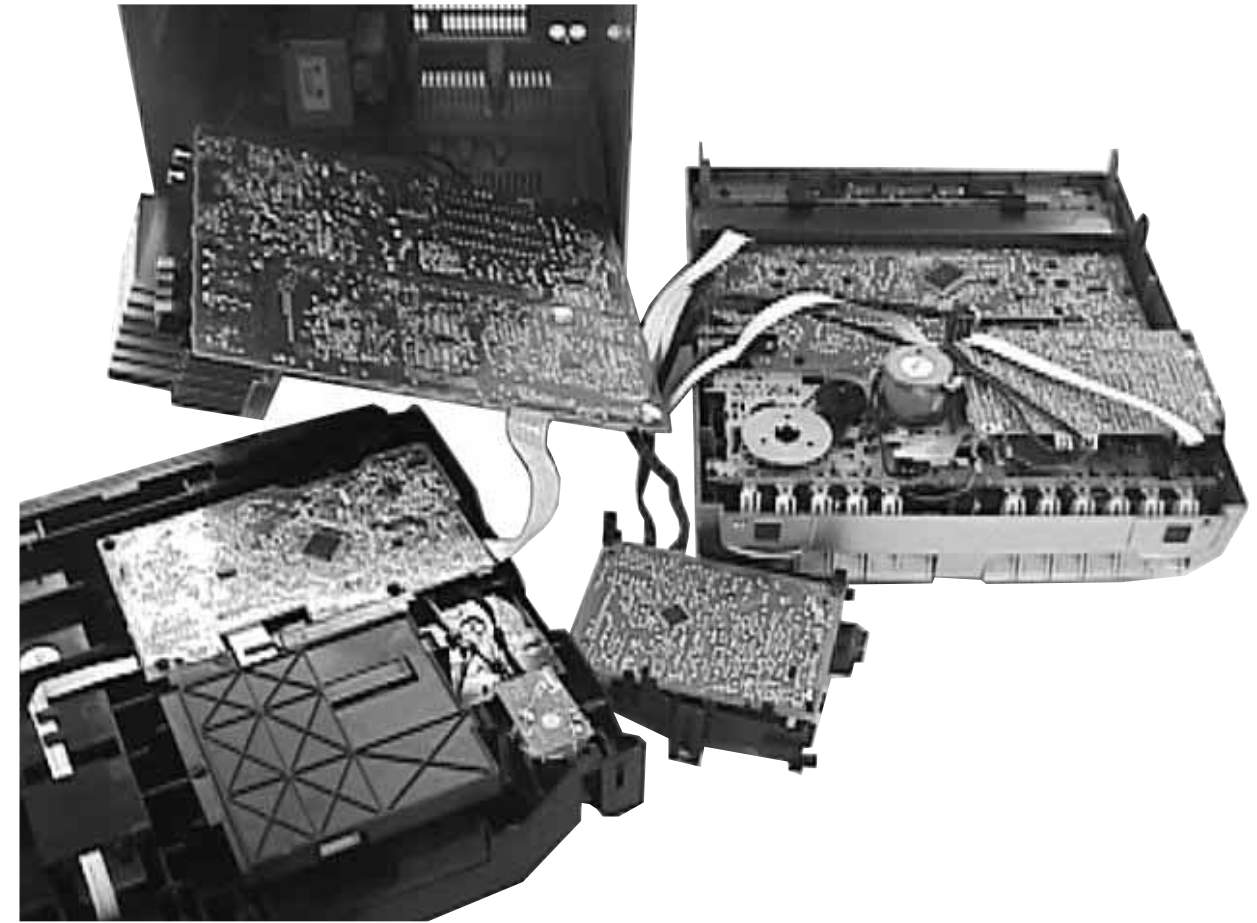
Posição de Serviço A



Posição de Serviço B



Posição de Serviço C

**Nota:**

1. Durante o Reparo é possível desconectar os seguintes conjuntos ou módulos, enquanto se trabalha nas outras áreas
 - Painel Tuner
 - Módulo 3CDC
2. Os cabos flexíveis são muito frágeis, deve-se ter cuidado para não danificá-los durante o reparo. Após o reparo, certifique-se que os cabos estão inseridos apropriadamente em seus conectores antes de fechar o gabinete, senão poderão ocorrer falhas.

Programa de Testes

Para iniciar o programa de teste segure ► & AUX pressionado enquanto liga o cabo de força

O Display mostrará a versão da ROM * "S-Vyy" (Menu Principal)

S Refere-se ao Modo de Serviço.
V Refere-se à Versão.
yy Refere-se ao número do processador. (Contando de 01 a 99)

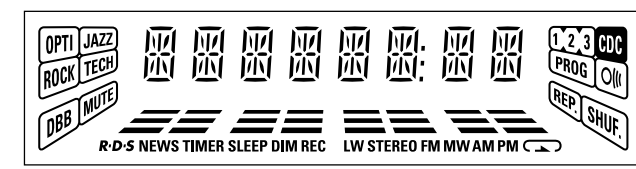
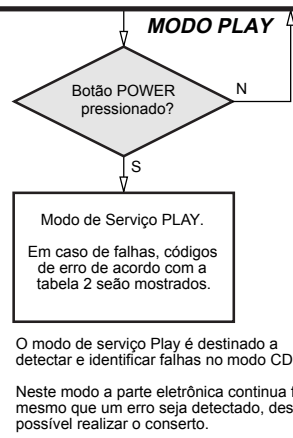
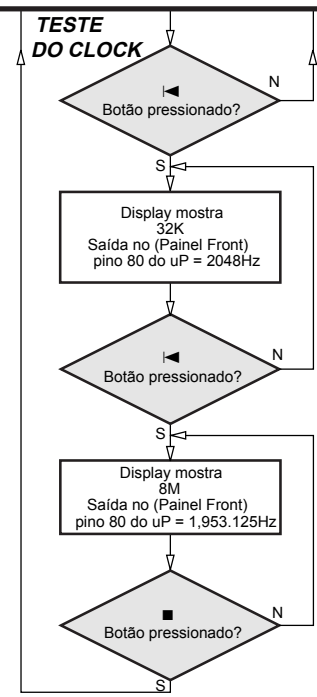
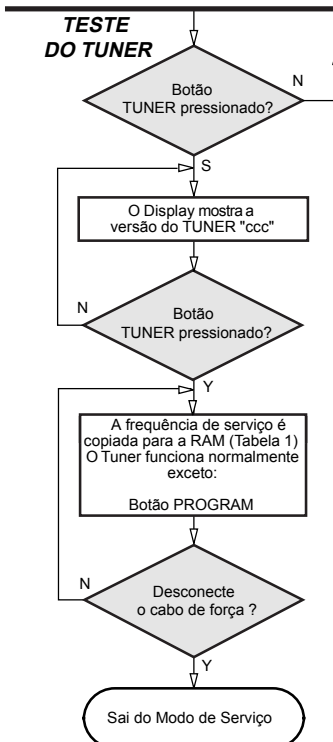


Figura 1

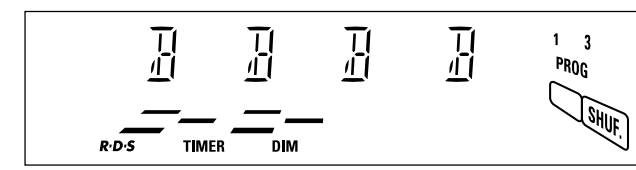
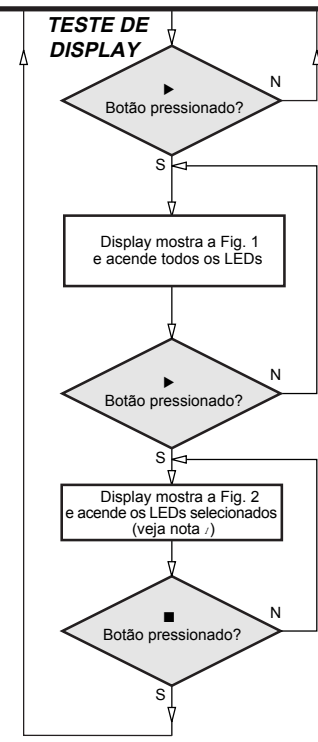


Figura 2

nota : DISC1, DISC3, TUNER, JAZZ, TECHNO e Biplanar (se aplicável)



Vários outros Testes

PRESET	Europa "EUR"	Leste Eur. "EAS"	Leste Eur. Banda Estendida "EAS"	USA "USA"	Além mar "OSE"
1	87.5MHz	87.5MHz	65.81MHz	87.5MHz	87.5MHz
2	108MHz	108MHz	108MHz	108MHz	108MHz
3	531kHz	531kHz	74MHz	530kHz	531/530kHz*
4	1602kHz	1602kHz	87.5MHz	1700kHz	1602/1700kHz*
5	558kHz	558kHz	531kHz	560kHz	558/560kHz*
6	1494kHz	1494kHz	1602kHz	1500kHz	1494/1500kHz*
7	153kHz	87.5MHz	558kHz	98MHz	87.5/98MHz*
8	279kHz	87.5MHz	1494kHz	87.5MHz	87.5MHz
9	198kHz	87.5MHz	98MHz	87.5MHz	87.5MHz
10	98MHz	87.5MHz	70.01MHz	87.5MHz	87.5MHz
11	87.5MHz	98MHz	65.81MHz	87.5MHz	98/87.5MHz*

Tabela 1

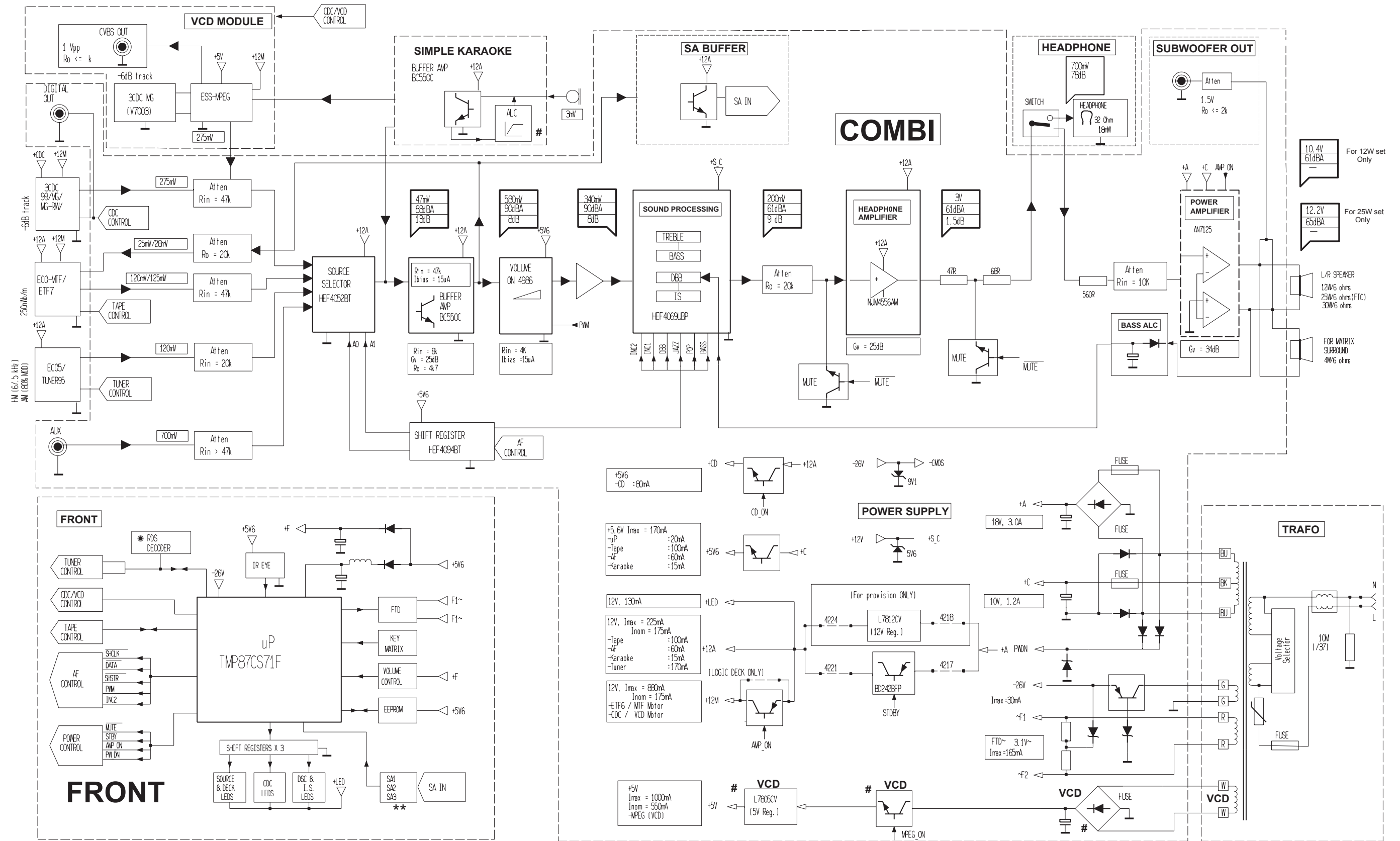
Nota: * Dependendo da grade de frequência selecionada (9 or 10kHz) Mantendo-se os botões TUNER e ►► pressionados enquanto liga a alimentação, uma das características abaixo será selecionada:
- A frequência de sintonia é alterada entre 9kHz e 10kHz para a versão Além Mar (/21).
- O FM estendido FM1 (65.81MHz - 74MHz) é mudado de ligado para desligado para a versão Leste Eur. (/34).

Cód. de Erro	Descrição do Erro
E1000	Erro de Foco Disparado quando o foco não pode ser obtido após um certo tempo ao iniciar o CD ou quando o foco é perdido por um certo tempo durante a reprodução.
E1001	Erro Radial Disparado quando o servo radial perde a trilha por um certo tempo durante a reprodução.
E1002	Erro de Entrada do Sledge O sledge não alcançou sua posição interna (chave interna permanece fechada antes que 6 seg. 6 Sec. tenha passado. Problema na chave interna ou no motor sledge.
E1003	Erro de Saída do Sledge O sledge não saiu de sua posição interna (chave interna permanece aberta) antes que 250 mSec. tenha passado. Problema na chave interna ou no motor sledge.
E1005	Erro Jump-offtrack Disparado na reprodução normal quando o salto para um destino não pode ser alcançado. Quando este erro ocorre, o software tentará reiniciar o comando de salto. Se não bem sucedido o disco continuará a ser reproduzido.
E1006	Erro de Sub Código Disparado quando um novo Sub Código é perdido durante um certo tempo na reprodução
E1007	Erro de PLL O Phase Lock Loop (PLL) não consegue travar durante um certo tempo.
E1008	Erro na Plataforma Giratória Gerado quando o CD não alcança 75% da velocidade durante a inicialização. Problema no motor do disco.
E1020	Erro na Busca de Foco (Focus Search) O ponto do foco não pode ser encontrado após um certo tempo.
E1070	A chave Carrossel não abre após um certo tempo. Isto pode acontecer quando a chave está defeituosa e sempre fechada, ou quando o carrossel é bloqueado na posição exata de um disco.
E1071	A chave Carrossel não fecha após um certo tempo. Isto pode acontecer quando a chave está defeituosa e sempre aberta, ou quando o carrossel é bloqueado na posição entre dois discos. O tempo limite é de aproximadamente 5 segundos.
E1079	A gaveta não pôde entrar na posição interior e poderia estar abrindo novamente. Isto acontece quando a gaveta é bloqueada e não pode fechar inteiramente ou quando a chave da gaveta está defeituosa e não fecha.

Tabela 2

TESTE	ATIVADO COM	AÇÃO
TESTE DE EEPROM	►► ■ para sair	Um padrão de teste será enviado a EEPROM. "PASS" é mostrado se o uProcessador lê o padrão corretamente, senão "ERROR" será mostrado.
FORMATAÇÃO DA EEPROM	◄◄	Carrega o padrão de dados. O display mostra "NEW" por 1 segundo. Cuidado! Todos os dados do cliente serão perdidos!!
TESTE DO ENCODER	Botão Volume ou botão Jog Shuttle	Display mostra o valor por 2 segundos. Valor incrementa ou decrementa em passos de 1 até 0 (Min.) ou 40 (Max.).
SAI DO PROGRAMA DE TESTE	Desconecte o cabo de força	

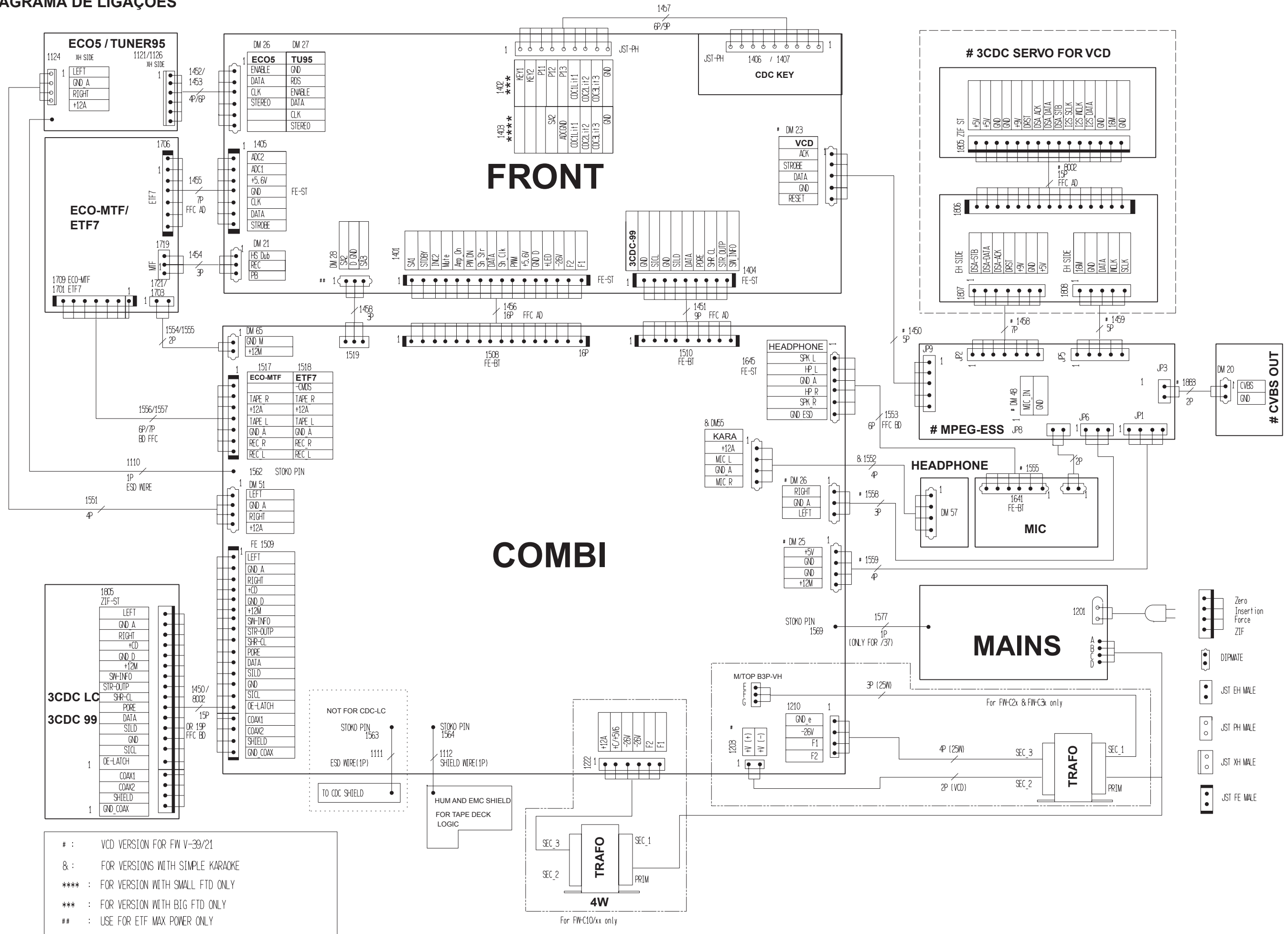
DIAGRAMA EM BLOCOS



NOTE :

- ➔ MAIN SIGNAL PATH
- MEASUREMENTS ARE IN AUX MODE
- XX mV LEVELS AT MAX VOL
- YY dB SA/N AT 500mW
- ZZ dB HEADROOM (1% 1hd) WRT TO LEVEL AT MAX VOL.
- ** For version with small FTD, only SA3 is use.
- # Provision for VCD

DIAGRAMA DE LIGAÇÕES

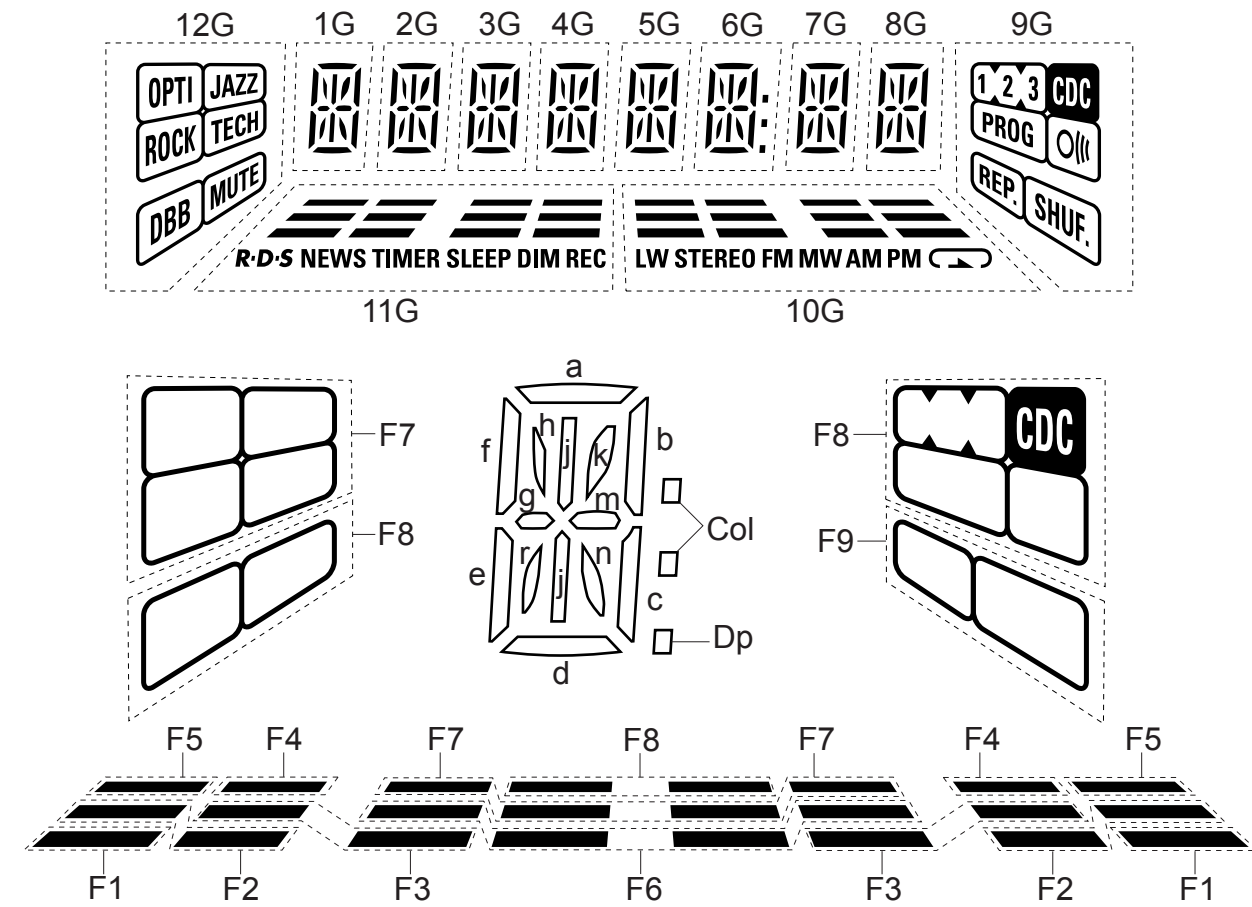


PAINEL FRONTAL

CONTEÚDO

Conexões dos pinos do display..... 23
 Tabela de variações..... 24
 Esquema elétrico..... 25
 Guia de placa - componentes..... 26
 Guia de placa - layout.....27

CONEXÕES DOS PINOS DO DISPLAY



	1G - 5G	6G	7G - 8G	9G	10G	11G	12G
P1	a	a	a	1	F1	F1	OPTI
P2	h	h	h	2	F2	F2	JAZZ
P3	j	j	j	3	F3	F3	TECH
P4	k	k	k	MUTE	F4	F4	MUTE
P5	b	b	b	SHUF.	F5	F5	DBB
P6	f	f	f	REP.	F6	F6	ROCK
P7	m	m	m	PROG	F7	F7	F7
P8	g	g	g	F8	F8	F8	F8
P9	c	c	c	F9	LW	R-D-S	-
P10	e	e	e	-	STEREO	NEWS	-
P11	r	r	r	-	FM	TIMER	-
P12	n	n	n	-	MW	SLEEP	-
P13	d	d	d	-	AM	DIM	-
P14	-	Col	-	-	PM	REC	-
P15	-	Dp	-	-	▶	-	-
P16	-	-	-	-	↶	-	-

PAINEL FRONTAL

A53920	FW-C200/21/21M
A53930	FW-C220/22/34
A53940	FW-C200/33
A53950	FW-C100/21/21M/22/30/33/34/37, FW-C105/21
A53970	FW-C250/37
A53980	FW-C250/21
A53990	FW-C280/22/34
A54000	FW-C290/21
A54340	FW-C200/30
A54450	FW-C150/37

FEATURES:	A53920	A53930	A53940	A53950	A53970	A53980	A53990	A54000	A54340	A54450
RDS	-	x	-	-	-	-	x	-	-	-
Rotary Encoder	x	x	x	-	x	x	x	x	x	-
Jog Encoder	-	-	-	-	x	x	x	x	-	-
Spectrum Analyzer	-	-	-	-	-	-	x	x	-	-
Biplaner LED	-	-	-	-	-	-	x	x	-	-
Small FTD	x	x	x	x	x	x	-	-	x	x
Large FTD	-	-	-	-	-	-	x	x	-	-
NTC	-	-	-	-	-	x	-	x	-	-
LED Control	x	x	x	-	x	x	x	x	x	-

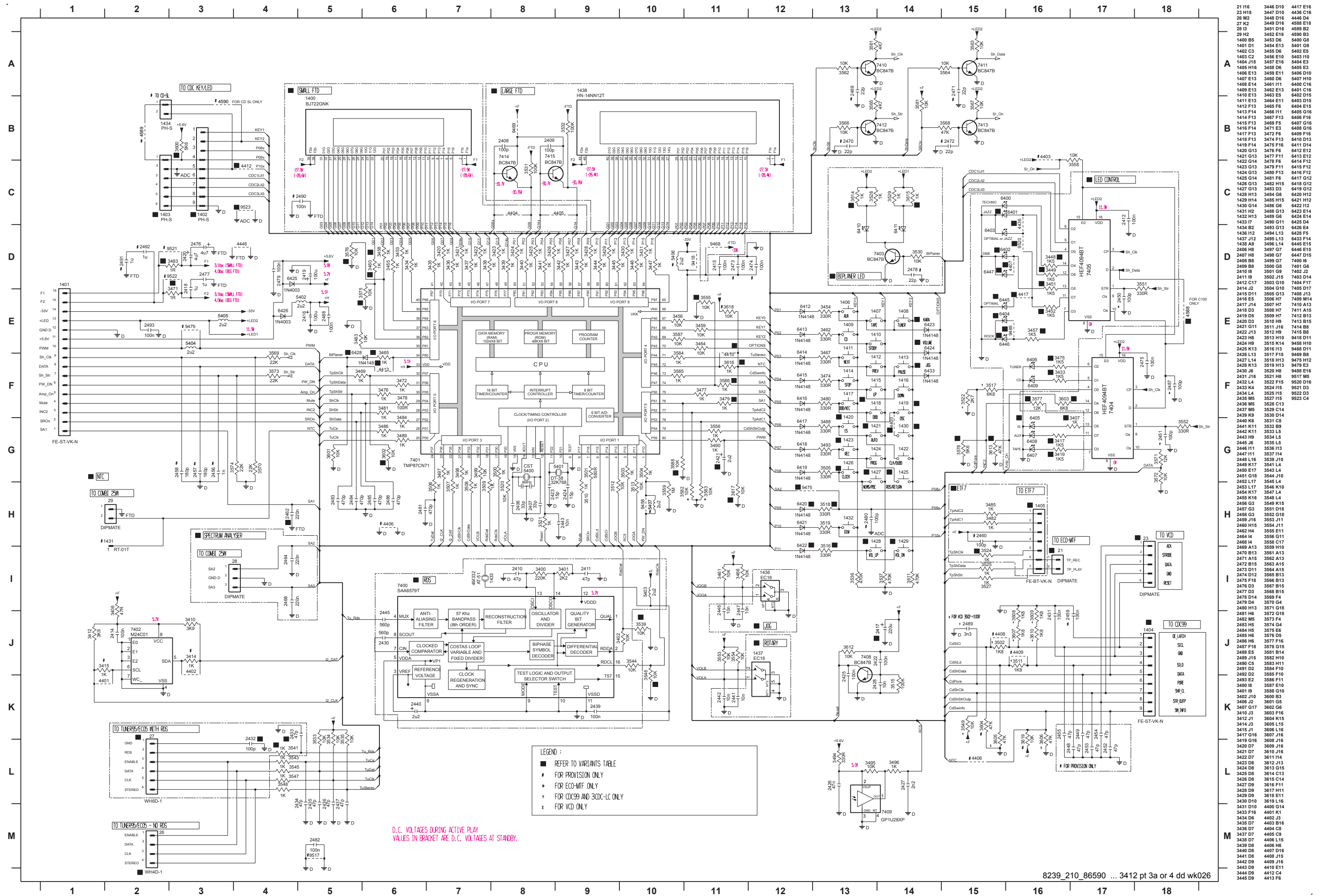
Tabela de Variações para o Pannel Frontal

ITEM NO.	A53920	A53930	A53940	A53950	A53970	A53980	A53990	A54000	A54340	A54450
DM21	-	-	-	x	x	x	-	-	-	x
DM23	-	-	-	-	-	-	-	-	-	-
DM26	x	-	x	x	x	x	-	x	x	x
DM27	-	x	-	-	-	-	x	-	-	-
DM29	-	-	-	-	-	x	-	x	-	-
1402	-	-	-	-	-	-	x	x	-	-
1403	x	x	x	x	x	x	-	-	x	x
1404	x	x	x	x	x	x	x	x	x	x
1405	x	x	x	-	-	-	x	x	x	-
1418	-	-	-	-	-	-	x	x	-	-
1419	-	-	-	-	-	-	x	x	-	-
1420	-	-	-	-	-	-	x	x	-	-
1421	x	x	x	-	-	-	x	x	x	-
1423	x	x	x	-	-	-	x	x	x	-
1425	-	x	-	-	-	-	x	-	-	-
1426	x	x	x	-	-	-	x	x	x	-
1427	-	x	-	-	-	-	x	-	-	-
1428	-	-	-	x	-	-	-	-	-	x
1429	-	-	-	x	-	-	-	-	-	x
1430	x	x	x	x	-	-	-	-	x	x
2417	220µF	220µF	220µF	-	220µF	220µF	220µF	220µF	220µF	-
2421	22µF	22µF	22µF	2,2µF	22µF	22µF	22µF	22µF	22µF	2,2µF
2432	-	100pF	-	-	-	-	100pF	-	-	-
2433	-	47pF	-	-	-	-	47pF	-	-	-
2462	220nF	220nF	220nF	-	220nF	220nF	220nF	220nF	220nF	-
3407	-	-	-	-	-	-	1k	1k	-	-
3417	820R	820R	820R	-	820R	820R	820R	820R	820R	-
3419	820R	820R	820R	-	820R	820R	820R	820R	820R	-
3433	820R	820R	820R	-	820R	820R	820R	820R	820R	-

ITEM NO.	A53920	A53930	A53940	A53950	A53970	A53980	A53990	A54000	A54340	A54450
3448	820R	820R	820R	-	820R	820R	820R	820R	820R	-
3449	820R	820R	820R	-	820R	820R	820R	820R	820R	-
3451	820R	820R	820R	-	820R	820R	820R	820R	820R	-
3452	820R	820R	820R	-	820R	820R	820R	820R	820R	-
3457	820R	820R	820R	-	820R	820R	820R	820R	820R	-
3458	-	-	-	-	-	-	1k	1k	-	-
3460	-	-	-	-	-	-	1k	1k	-	-
3465	1k	1k	1k	-	1k	1k	1k	1k	1k	-
3471	4R7	4R7	4R7	4R7	4R7	4R7	1R	4R7	4R7	4R7
3475	820R	820R	820R	-	820R	820R	820R	820R	820R	-
3479	1k	1k	1k	-	1k	1k	1k	1k	1k	-
3483	4R7	4R7	4R7	4R7	4R7	4R7	1R	4R7	4R7	4R7
3516	-	-	-	330R	-	-	-	-	-	330R
3518	-	-	-	-	-	-	330R	330R	-	-
3524	1k	1k	1k	-	-	-	1k	1k	1k	-
3539	10k	-	10k	10k	10k	10k	-	10k	10k	10k
3541	-	1k	-	-	-	-	1k	-	-	-
3546	10k	-	10k	10k	10k	10k	-	10k	10k	10k
3555	10k	10k	10k	10k	10k	10k	-	-	10k	10k
3575	10k	10k	10k	10k	10k	10k	-	-	10k	10k
3576	10k	10k	10k	10k	10k	10k	-	-	10k	10k
3577	-	-	-	-	-	-	12k	12k	-	-
3578	-	-	-	-	-	-	5k6	5k6	-	-
3586	-	-	-	-	-	-	1k	1k	-	-
3588	-	-	-	10k	-	-	-	-	-	10k
3600	5k6	5k6	5k6	5k6	5k6	5k6	-	-	5k6	5k6
3602	-	-	-	10k	10k	10k	-	-	-	10k
3603	10k	10k	10k	6k8	10k	10k	10k	10k	10k	10k
3613	12k	12k	12k	47k	12k	12k	12k	12k	12k	12k
3614	-	-	-	-	-	-	820R	820R	-	-
3615	-	-	-	-	-	-	820R	820R	-	-
3616	-	-	-	-	-	-	1k	1k	-	-
3617	10k	10k	10k	10k	10k	10k	-	10k	10k	10k
4400	x	x	x	x	-	-	-	-	x	x
4407	x	x	x	-	x	x	-	-	x	-
4410	x	x	x	x	x	-	x	-	x	x
4412	-	-	-	-	-	-	x	x	-	-
4413	-	-	-	x	-	-	-	-	-	x
4417	x	x	x	-	-	-	-	-	x	-
4436	x	x	x	-	-	-	-	-	x	-
4588	-	-	-	x	-	-	-	-	-	-
6401	-	-	-	-	x	x	x	x	-	-
6402	-	-	-	-	-	-	x	x	-	-
6404	-	-	-	-	x	x	x	x	-	-
6405	-	-	-	-	-	-	x	x	-	-
6420	-	-	-	-	-	-	x	x	-	-
6422	-	-	-	x	-	-	-	-	-	x
6423	x	-	x	-	-	x	-	x	-	-
6424	-	-	-	-	x	x	-	-	-	-
6428	x	x	x	-	x	x	x	x	x	-
6433	-	-	-	-	x	x	-	-	-	-
6445	x	x	x	-	-	-	-	-	x	-
6446	x	x	x	-	-	-	-	-	x	-
6447	x	x	x	-	x	x	-	-	x	-
9475	x	x	x	x	x	x	-	-	x	x
9488	-	-	-	-	x	x	x	x	-	-
9520	-	-	-	-	x	x	x	x	-	-
9523	x	x	x	x	x	x	-	-	x	x

x = Itens em uso.

ESQUEMA ELÉTRICO PAINEL FRONTAL



21 H6	3446 D10	4417 E16
23 H18	3447 D10	4436 C16
26 M2	3448 D16	4446 D4
27 K2	3449 D16	4588 E18
28 I3	3451 D16	4589 B2
29 H2	3452 E16	4590 B3
1400 B5	3453 D6	5400 B8
1401 D1	3454 E13	5401 G9
1402 C3	3455 D6	5402 E5
1403 C2	3456 E10	5403 H0
1404 J18	3457 E16	5404 E3
1405 H16	3458 D6	5405 E3
1406 E13	3459 E11	5406 D10
1407 E13	3460 D6	5407 H10
1408 E14	3461 H11	6400 C16
1409 E13	3462 E13	6401 C16
1410 E13	3463 E5	6402 D15
1411 E13	3464 E11	6403 D15
1412 F13	3465 F6	6404 E15
1413 F14	3466 H11	6405 G16
1414 F13	3467 F13	6406 G16
1415 F13	3468 F5	6407 G16
1416 F14	3471 E3	6408 G16
1417 F13	3472 F6	6409 F16
1418 F13	3474 F13	6410 D13
1419 F14	3475 F16	6411 D14
1420 G13	3476 F6	6412 E12
1421 G13	3477 F11	6413 D12
1422 G14	3478 F6	6414 F12
1423 G13	3479 F11	6415 F12
1424 G13	3480 F13	6416 F12
1425 G14	3481 F6	6417 G12
1426 G13	3482 H15	6418 G12
1427 G13	3483 D3	6419 G12
1428 H13	3484 G6	6420 H12
1429 H14	3485 H15	6421 H12
1430 G14	3486 G6	6422 H12
1431 H2	3488 G13	6423 E14
1432 H13	3489 G6	6424 E14
1433 F7	3490 G11	6425 D4
1434 B2	3493 G13	6426 E4
1436 H2	3494 L13	6428 F5
1437 J12	3495 L13	6433 F16
1438 A8	3496 L14	6445 E15
2406 H8	3497 G7	6446 E15
2407 H8	3498 G7	6447 D15
2408 B8	3500 G8	7401 G6
2410 H8	3501 G9	7402 J2
2411 B9	3502 J16	7403 D14
2412 C17	3503 G10	7404 F17
2414 J2	3504 H10	7405 D17
2415 D11	3505 G13	7406 D13
2416 E5	3506 H7	7409 M14
2417 J14	3507 H7	7410 A13
2418 D3	3508 H7	7411 A15
2419 D3	3509 H7	7412 B13
2420 D3	3510 H9	7413 B15
2421 G11	3511 J16	7414 B8
2422 J13	3512 H10	7415 B8
2423 H8	3513 H10	9418 D11
2424 H9	3515 K14	9458 H10
2425 K13	3516 H13	9459 D11
2426 L13	3517 F15	9469 B8
2427 L14	3518 H13	9475 H12
2428 K13	3519 H13	9479 E3
2430 J6	3520 H8	9488 E16
2431 J16	3521 H8	9517 M5
2432 L4	3522 F15	9520 D16
2433 K4	3523 H10	9521 D16
2434 L4	3525 H15	9522 D3
2435 M5	3527 H15	9523 C4
2436 M5	3528 C14	
2439 K9	3530 D19	
2440 K6	3531 C3	
2441 K11	3532 B9	
2442 K11	3533 L5	
2443 H9	3534 L5	
2444 J6	3535 L5	
2446 H11	3536 H3	
2447 H11	3537 H4	
2448 L16	3539 J10	
2449 K17	3541 L4	
2450 E17	3543 L4	
2451 G18	3544 J10	
2452 L17	3545 L4	
2453 L17	3546 K10	
2454 K17	3547 L4	
2455 K16	3548 L4	
2456 G3	3549 K15	
2457 G3	3551 D18	
2458 G3	3550 G11	
2459 J16	3553 J11	
2460 H15	3554 J11	
2462 H4	3555 E11	
2464 I4	3556 G11	
2468 I4	3558 C17	
2469 A13	3559 H10	
2470 B13	3561 A13	
2471 A15	3562 A13	
2472 B15	3563 A15	
2473 D11	3564 A15	
2474 D12	3565 B13	
2475 F18	3566 B13	
2476 D3	3567 B15	
2477 D3	3568 B15	
2478 D4	3569 F4	
2479 D4	3570 G4	
2480 H13	3571 H18	
2481 H6	3572 G18	
2482 M5	3573 F4	
2483 H5	3574 G4	
2484 H5	3575 E6	
2485 H6	3576 D6	
2486 H6	3577 F16	
2487 F18	3578 G15	
2488 E5	3581 B14	
2489 J15	3582 H10	
2490 C5	3583 H11	
2491 D2	3584 F10	
2492 D2	3585 F10	
2493 E2	3586 F11	
3400 I8	3587 E10	
3401 I9	3588 G10	
3402 J10	3589 B3	
3406 J2	3601 G5	
3407 G17	3602 G6	
3410 J3	3603 F16	
3412 J1	3604 K15	
3414 J3	3605 L15	
3415 J1	3606 L16	
3417 G16	3607 J16	
3419 G16	3608 J16	
3420 D7	3609 J16	
3421 D7	3610 J16	
3422 D7	3611 I4	
3423 D8	3612 J13	
3424 D8	3613 G15	
3425 D8	3614 C13	
3426 D8	3615 C14	
3427 D8	3616 F11	
3428 D9	3617 H11	
3429 D9	3618 E11	
3430 D18	3619 L16	
3431 D10	4400 G14	
3433 F16	4401 K1	
3434 D6	4402 J3	
3435 D7	4403 B16	
3436 D7	4404 C8	
3437 D7	4405 C9	
3438 D7	4406 L15	
3439 D8	4406 H6	
3440 D8	4407 D16	
3441 D8	4408 J15	
3442 D9	4409 J16	
3443 D9	4410 E11	
3444 D9	4411 C4	
3445 D9	4413 F6	

GUIA DE PLACA - COMPONENTES

Component reference table listing part numbers and designators:

14001	C6	2231	A7
14002	C7	2232	A7
14003	A1	2233	A7
14004	A7	2234	A7
14005	C6	2235	A7
14006	B5	2236	A7
14007	B6	2237	A7
14008	B7	2238	A7
14009	B1	2239	A7
14010	B2	2240	A7
14011	B3	2241	A7
14012	B4	2242	A7
14013	B5	2243	A7
14014	B6	2244	A7
14015	B7	2245	A7
14016	B1	2246	A7
14017	B2	2247	A7
14018	B3	2248	A7
14019	B4	2249	A7
14020	B5	2250	A7
14021	B6	2251	A7
14022	B7	2252	A7
14023	B1	2253	A7
14024	B2	2254	A7
14025	B3	2255	A7
14026	B4	2256	A7
14027	B5	2257	A7
14028	B6	2258	A7
14029	B7	2259	A7
14030	B1	2260	A7
14031	B2	2261	A7
14032	B3	2262	A7
14033	B4	2263	A7
14034	B5	2264	A7
14035	B6	2265	A7
14036	B7	2266	A7
14037	B1	2267	A7
14038	B2	2268	A7
14039	B3	2269	A7
14040	B4	2270	A7
14041	B5	2271	A7
14042	B6	2272	A7
14043	B7	2273	A7
14044	B1	2274	A7
14045	B2	2275	A7
14046	B3	2276	A7
14047	B4	2277	A7
14048	B5	2278	A7
14049	B6	2279	A7
14050	B7	2280	A7
14051	B1	2281	A7
14052	B2	2282	A7
14053	B3	2283	A7
14054	B4	2284	A7
14055	B5	2285	A7
14056	B6	2286	A7
14057	B7	2287	A7
14058	B1	2288	A7
14059	B2	2289	A7
14060	B3	2290	A7
14061	B4	2291	A7
14062	B5	2292	A7
14063	B6	2293	A7
14064	B7	2294	A7
14065	B1	2295	A7
14066	B2	2296	A7
14067	B3	2297	A7
14068	B4	2298	A7
14069	B5	2299	A7
14070	B6	2300	A7

Este desenho mostra um sumário de todas as versões. Para componentes usados em uma versão específica veja o esquema elétrico

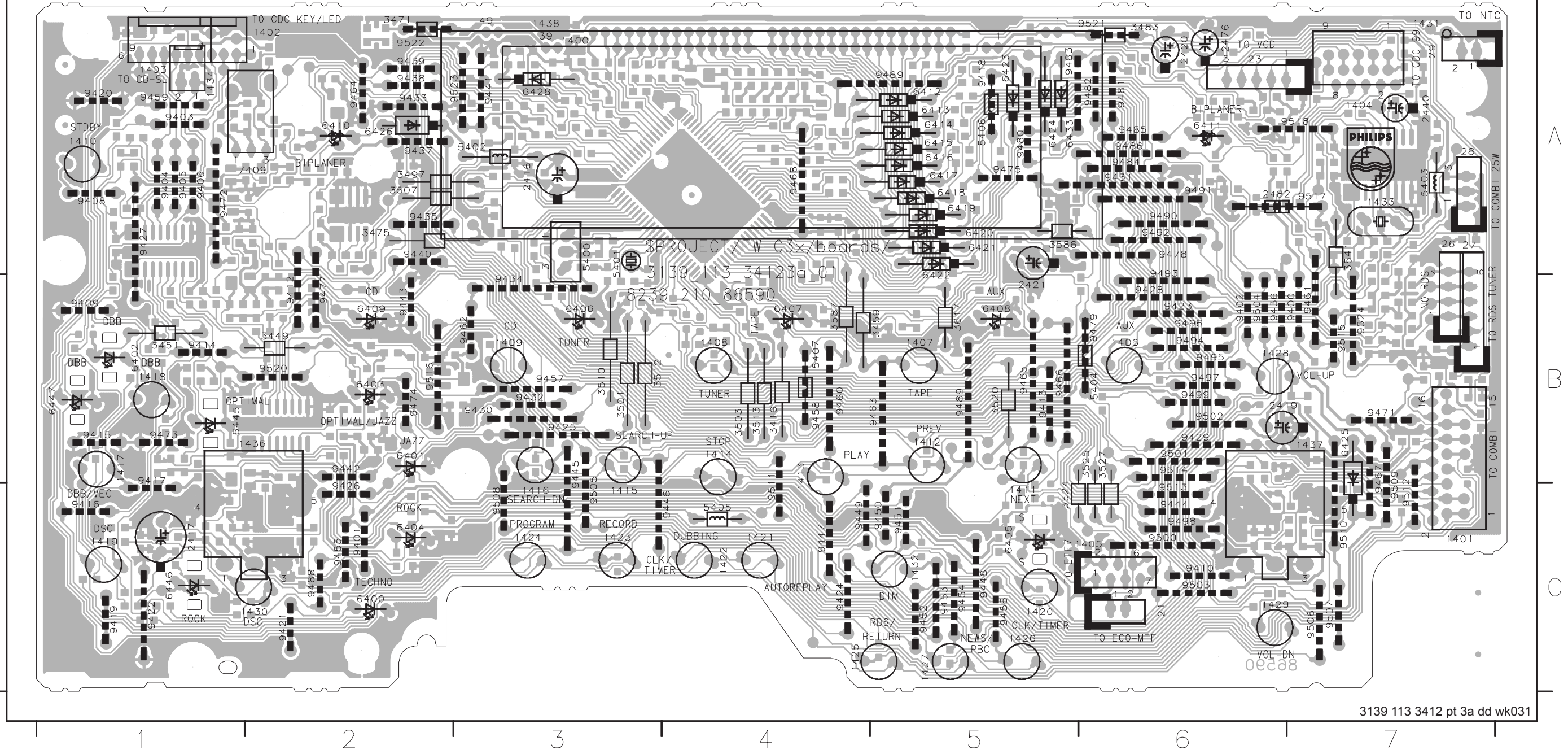
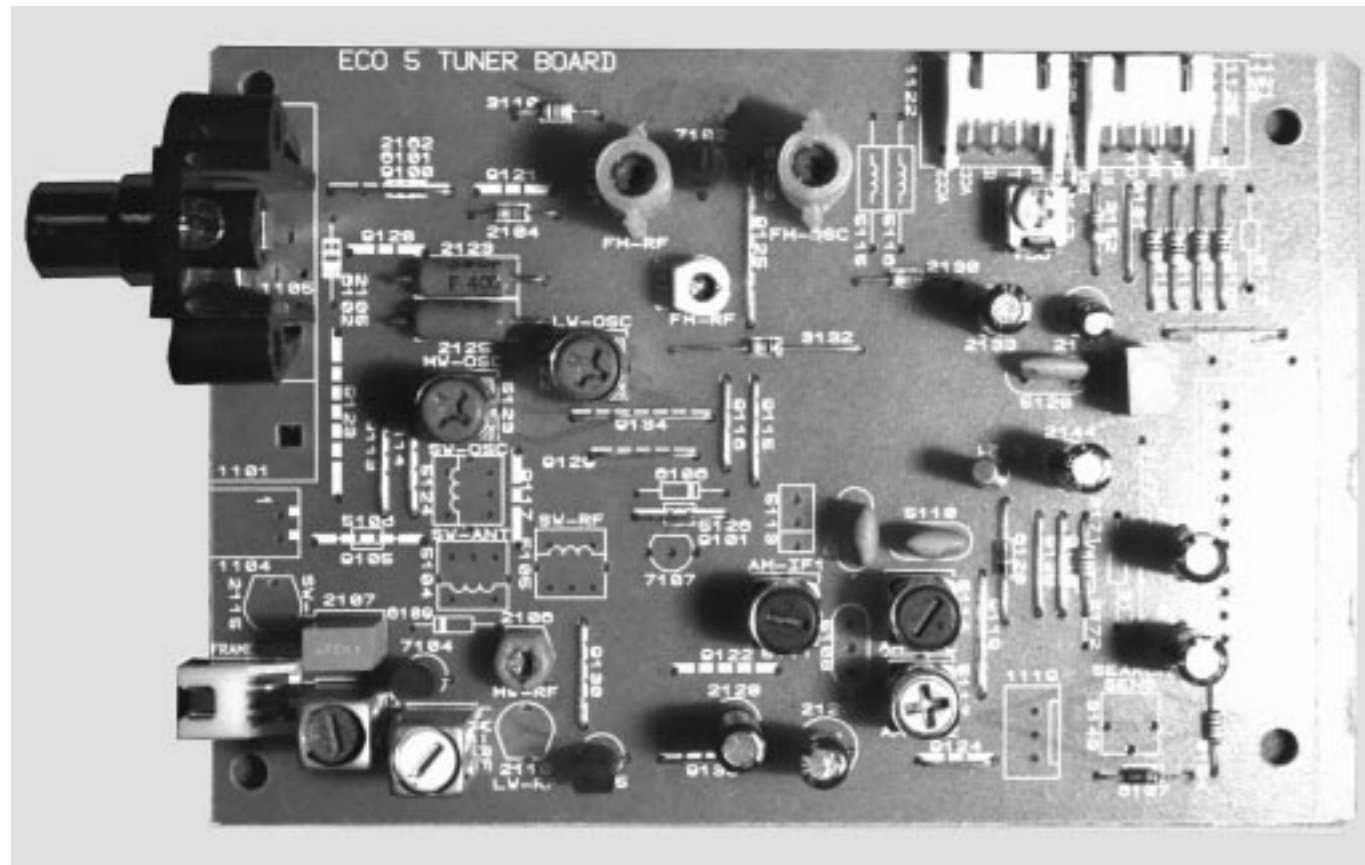


DIAGRAMA EM BLOCOS



PAINEL TUNER ECO5

CONTEÚDO

Diagrama em blocos.....28
 Tabela de ajustes.....29
 Guia de placa - componentes.....29
 Esquema elétrico.....30

PAINEL TUNER ECO 5 systems

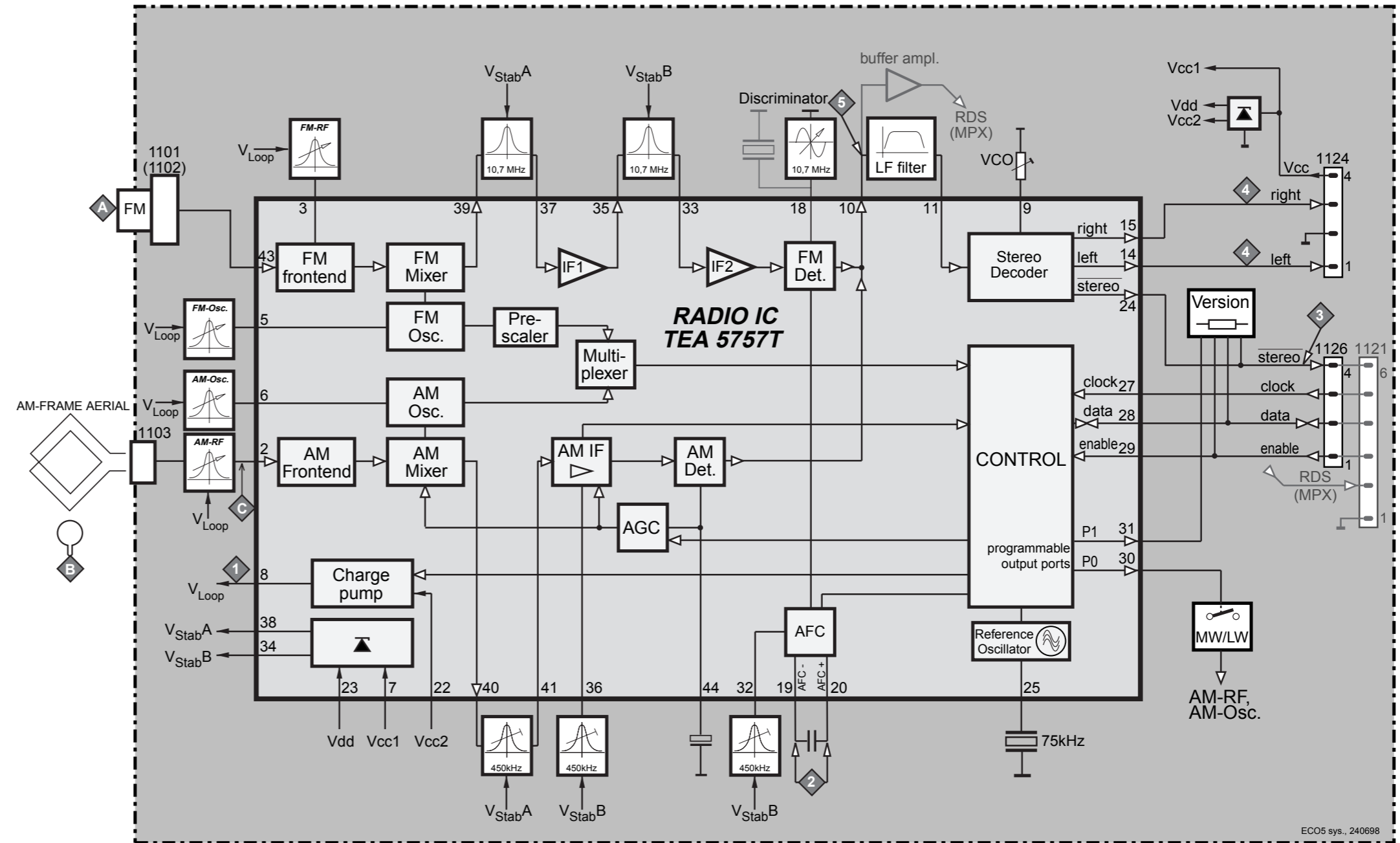


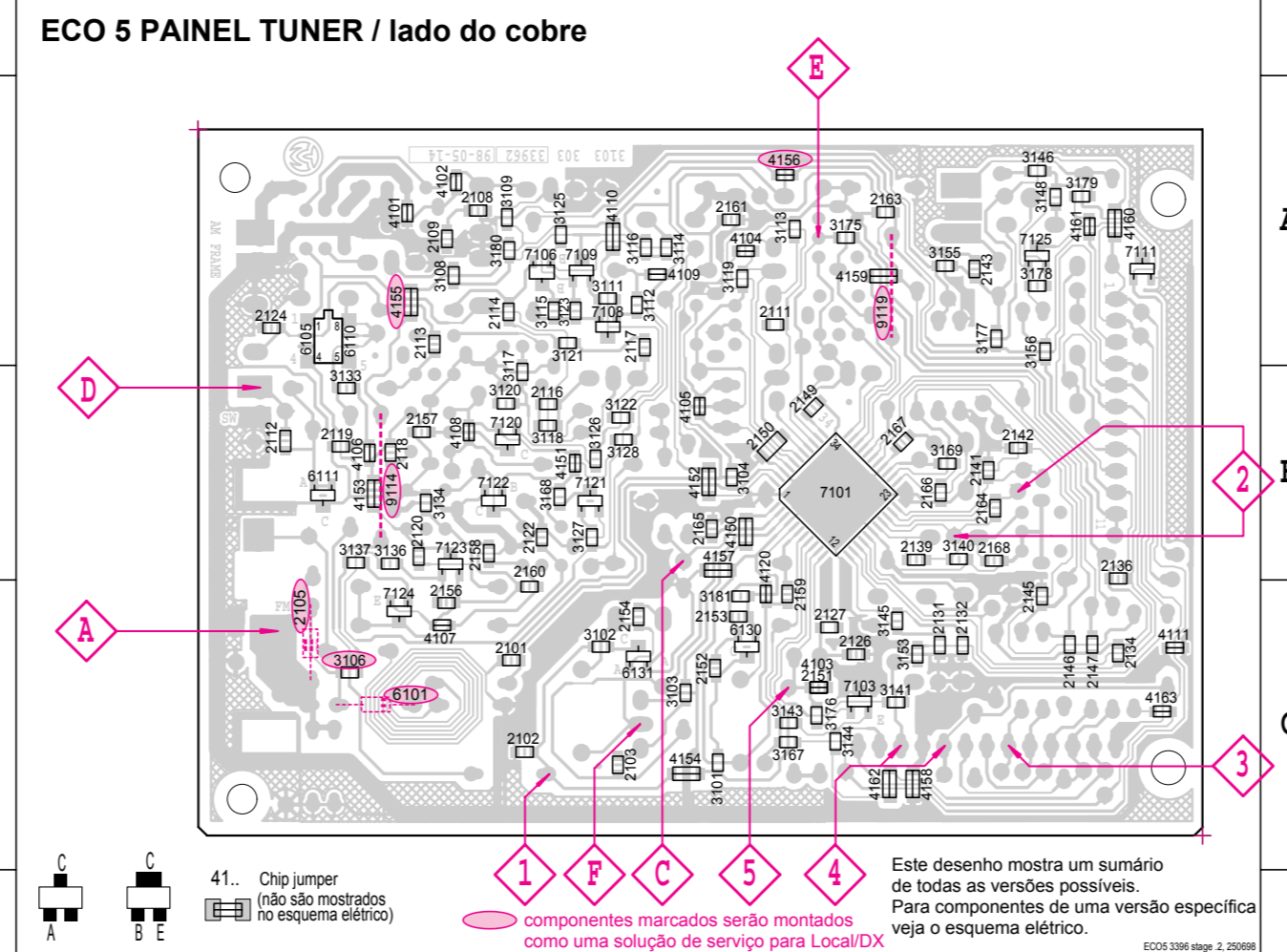
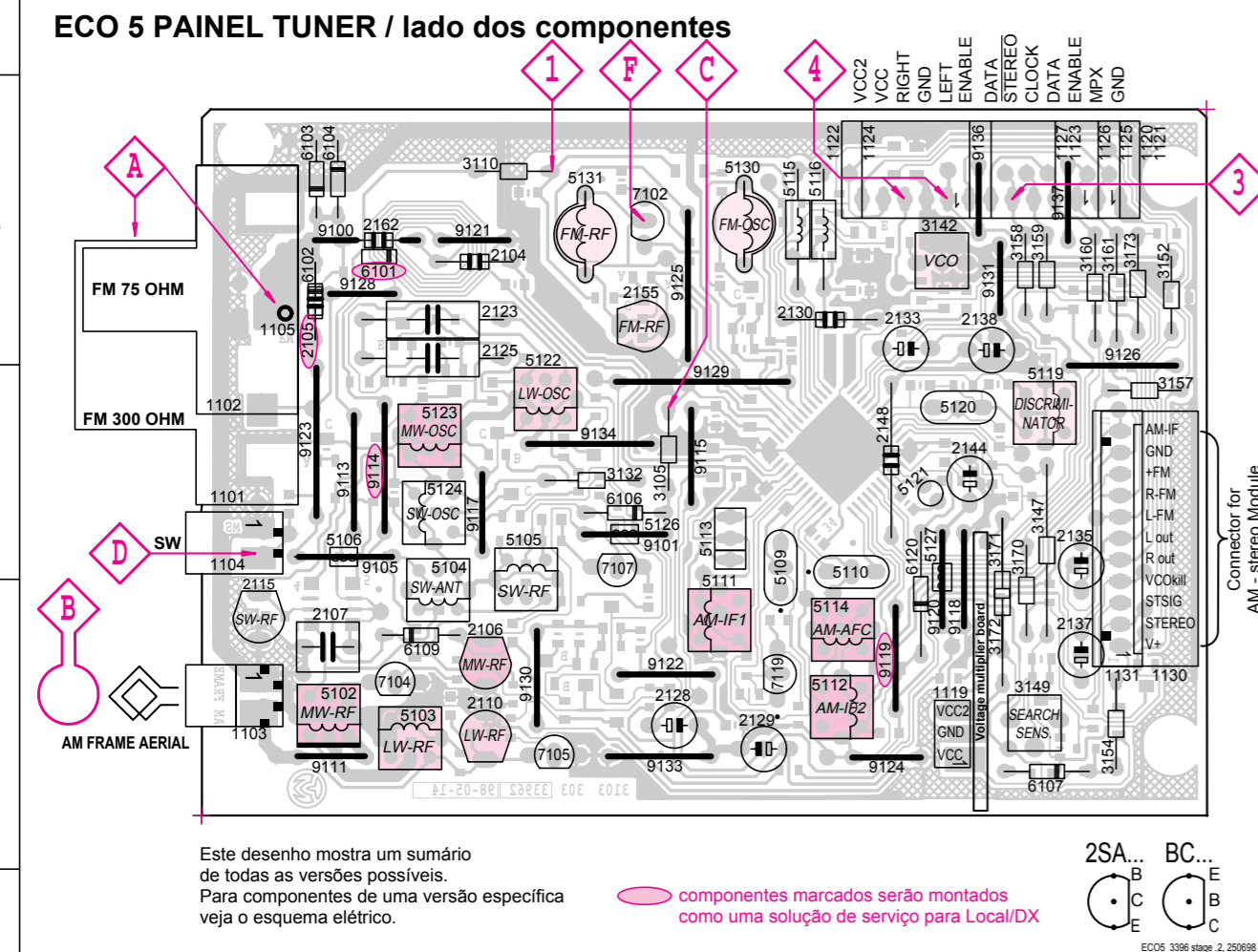
TABELA DE AJUSTE DO TUNER (ECO5 FM/MW- e FM/MW/LW - versão com quadro AM)

Faixa	Freq. de entrada	Entrada	Sintonizado em	Ajuste	Saída	Osc/Voltímetro
ALINHAMENTO DO VARICAP						
FM 87.5 - 108MHz (65.81 - 74, 87.5 - 108MHz)			108MHz	5130		8V ±0.2V
			87.5MHz (65.81MHz)	verifique		4.3V ±0.5V (1.2V±0.5V)
MW FM/AM-versão, 10kHz grid 530 - 1700kHz			1700kHz	5123		8V ±0.2V
			530kHz	verifique		1.1V ±0.4V
FM/MW-versão, 9kHz grid 531 - 1602kHz			1602kHz	5123	1	6.9V ±0.2V
			531kHz	verifique		1.1V ±0.4V
LW	153 - 279kHz		279kHz	5122		8V ±0.2V
			153kHz	verifique		1.1V ±0.4V
MW FM/MW/LW- versão, 9kHz grid 531 - 1602kHz			1602kHz	5123		8V ±0.2V
			531kHz	verifique		1.1V ±0.4V
FM IF						
FM	10.7MHz, 50mV onda contínua	F	IC 7101 21 curto-circuito ao bloco AFC	5119	2	0 ± 3 mV DC
FM RF						
FM 87.5 - 108MHz (65.81 - 74, 87.5 - 108MHz)	108MHz	A		108MHz	2155	4
	87.5MHz (65.81MHz)	mod=1kHz Δf=±22.5kHz		87.5MHz (65.81MHz)	5131	
VCO						
FM	98MHz, 1mV onda contínua	A		98MHz	3142	3
AM IF						
MW	450kHz conecte o pino 6 do IC 7101 (AM Osc.) com a terra (pino 4)	C	IC 7101 36 100nF	5111	4	simétrico
			IC 7101 40 veja nota 2) 220nF 100nF	5112		
AM AFC		C		5114	2	0 ± 2 mV DC
AM RF 3)						
MW 4) FM/MW/LW- e FM/MW-versão (9kHz grid) 531 - 1602kHz	1494kHz	B		1494kHz	2106	4
	558kHz			558kHz	5102	
LW	198kHz			198kHz	5103	
MW FM/AM-versão, 10kHz grid 530 - 1700kHz	1500kHz			1500kHz	2106	simétrico
	560kHz	Δf = ±30kHz V _{RF} tão baixo quanto possível		560kHz	5102	

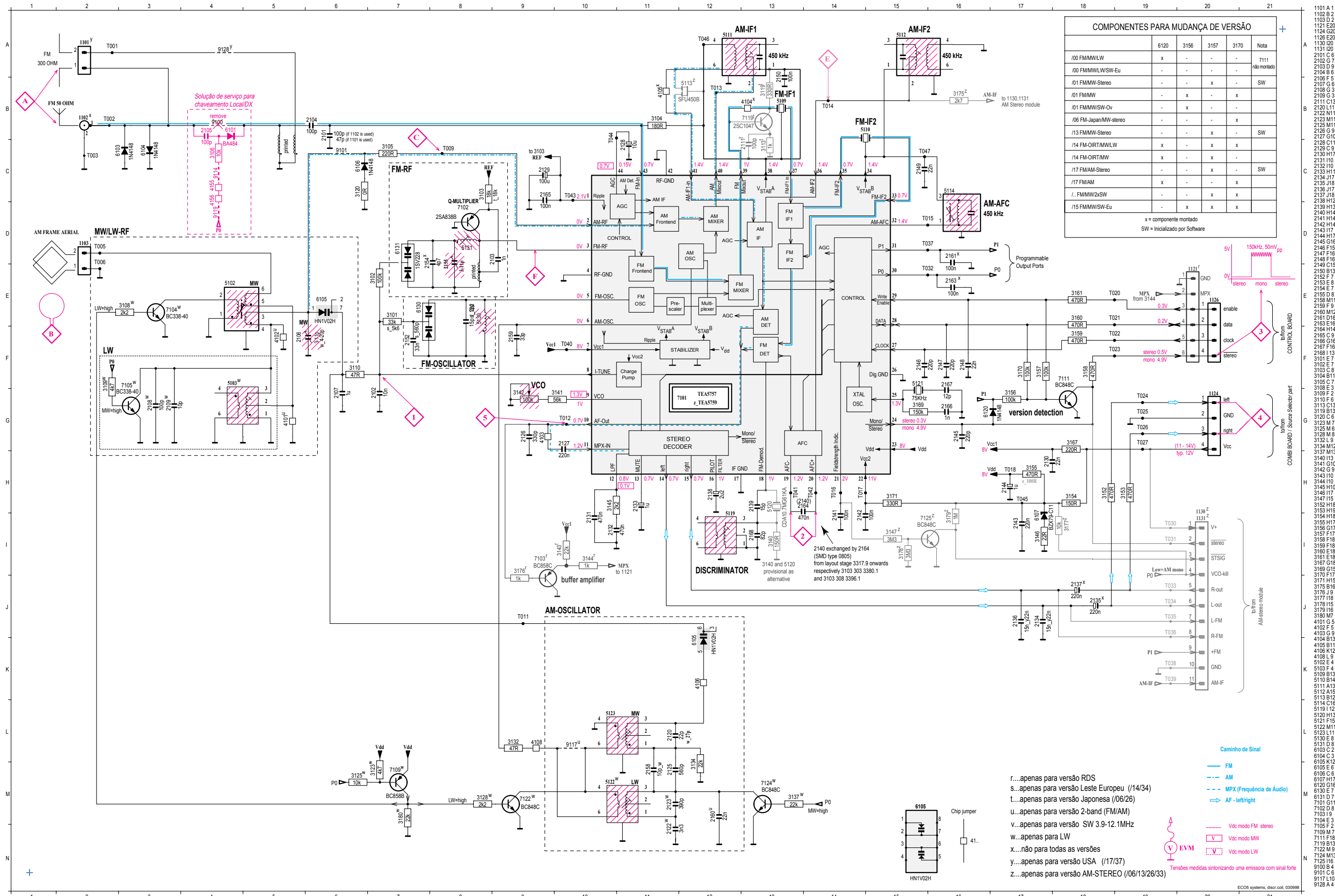
Use o programa de teste. Selecionando TUNER TEST as frequências testadas serão armazenadas como pré-ajuste (preset) automaticamente.
 1) Se a sensibilidade do frequencímetro for baixa ajuste para a máx. separação de canal. sinal de entrada: stereo esquerdo 90% + 9%, ajuste a saída do canal direito para o min.)
 2) A rede RC serve para amortecer o filtro IF enquanto o outro é ajustado.
 3) Para ajuste de AM RF a antena de quadro original deve ser usada!
 4) MW deve ser alinhado antes de LW.

Repita

1101 A1	2106 C2	2137 C5	3149 C5	3173 A5	5114 C4	5130 A3	7104 C2	9117 B2	9129 B3	2101 C4	2118 B4	2139 B2	2153 C3	2166 B2	3112 A3	3123 A3	3143 C2	3175 A2	4105 B3	4153 B4	6105 A4	7120 B4
1102 A1	2107 C2	2138 A5	3152 A5	5102 C2	5115 A4	5131 A3	7105 C3	9118 B4	9130 C3	2102 C4	2119 B4	2141 B1	2154 C3	2167 B2	3113 A2	3125 A3	3144 C2	3176 C2	4106 B4	4154 C3	6110 A4	7121 B3
1103 C1	2110 C2	2144 B5	3154 C5	5103 C2	5116 A4	6101 A2	7107 B3	9119 C4	9131 A5	2103 C3	2120 B4	2142 B1	2156 C4	2168 B1	3114 A3	3126 B3	3145 C2	3177 A1	4107 C4	4155 A4	6111 B4	7122 B4
1104 B1	2115 C1	2148 B4	3157 B5	5104 C2	5119 B5	6102 A1	7119 C4	9120 B4	9133 C3	2108 A4	2122 B3	2143 A1	2157 B4	3101 C3	3115 A3	3127 B3	3146 A1	3178 A1	4108 B4	4156 A2	6130 C2	7123 B4
1105 A1	2123 A2	2155 A3	3158 A5	5105 B2	5120 B4	6103 A1	9100 A2	9121 A2	9134 B3	2109 A4	2124 A5	2145 C1	2158 B4	3102 C3	3116 A3	3128 B3	3148 A1	3179 A1	4109 A3	4157 B3	6131 C3	7124 C4
1119 C5	2125 A2	2162 A2	3159 A5	5106 B2	5121 B4	6104 A2	9101 B3	9122 C3	9136 A5	2111 A2	2126 C2	2146 C1	2159 C2	3103 C3	3117 B4	3133 B4	3153 C2	3180 A4	4110 A3	4158 C2	7101 B2	7125 A4
1120 A5	2128 C3	3105 B3	3160 A5	5109 B4	5122 B3	6106 B3	9105 B2	9123 B1	9137 A5	2112 B5	2127 C2	2147 C1	2160 C4	3104 B3	3118 B3	3134 B4	3155 A2	3181 C3	4111 C1	4159 A2	7103 C2	
1130 B5	2129 C4	3110 A2	3161 A5	5110 B4	5123 B2	6107 C5	9111 C2	9124 C4		2113 A4	2131 C2	2149 B2	2161 A3	3106 C4	3119 A3	3136 B4	3156 A1	4101 A4	4120 C2	4160 A1	7106 A3	
1131 B5	2130 A4	3132 B3	3170 C5	5111 C3	5124 B2	6109 C2	9113 B2	9125 A3		2114 A4	2132 C1	2150 B2	2163 A2	3108 A4	3120 B4	3137 B4	3167 C2	4102 A4	4150 B2	4161 A1	7108 A3	
2104 A2	2133 A4	3142 A4	3171 C5	5112 C4	5126 B3	6120 C4	9114 B2	9126 B5		2116 B3	2134 C1	2151 C2	2164 B1	3109 A4	3121 A3	3140 B2	3168 B3	4103 C2	4151 B3	4162 C1	7109 A3	
2105 A1	2135 B5	3147 B5	3172 C5	5113 B3	5127 B4	7102 A3	9115 B3	9128 A2		2117 A3	2136 B1	2152 C3	2165 B3	3111 A3	3122 B3	3141 C2	3169 B2	4104 A2	4152 B3	4163 C1	7111 A1	



PAINEL TUNER ECO5 / Systems



1101 A 1
1102 B 2
1103 D 2
1121 E20
1124 C20
1126 E20
1130 I20
1131 I20
2101 C 6
2102 G 7
2103 D 9
2104 B 6
2106 F 5
2107 G 6
2108 G 3
2109 G 3
2111 C13
2120 L11
2122 M11
2123 M11
2125 M11
2126 G 9
2127 G10
2128 C11
2129 C 9
2130 H17
2131 I10
2132 I10
2133 H11
2134 I17
2135 I18
2136 I17
2137 I18
2138 H12
2139 H13
2140 H14
2141 H14
2142 H14
2143 I17
2144 H17
2145 I18
2146 F15
2147 F16
2148 F16
2149 C15
2150 B13
2152 F 8
2153 C13
2154 E 7
2155 D 8
2156 F 8
2159 F 8
2160 M12
2161 D16
2162 M 7
2163 M 6
2164 H14
2165 C 9
2166 I16
2167 F16
2168 I13
3101 F 7
3102 C 6
3103 C 6
3104 B11
3105 C 7
3108 E 5
3109 F 2
3110 F 6
3113 C13
3118 B13
3119 B13
3120 C 6
3123 M 7
3125 M 6
3128 M 8
3132 J 9
3134 M12
3142 C 9
3143 I10
3144 I10
3145 H10
3146 I17
3147 I15
3152 H18
3153 F19
3154 H18
3155 H17
3156 G17
3157 F17
3158 F18
3159 F18
3160 E18
3161 E18
3167 G18
3169 G15
3170 F17
3171 H15
3175 B16
3176 J 9
3177 I18
3178 I15
3179 I16
3180 M7
4102 G 5
4102 F 5
4103 G 9
4104 B13
4105 B11
4106 K12
4108 L 9
5102 E 4
5103 F 4
5109 B13
5110 B14
5111 A13
5112 A15
5113 B12
5114 C16
5119 I12
5120 H13
5121 F15
5122 M11
5123 L11
5130 E 8
5131 D 8
6103 C 2
6104 C 3
6105 K12
6105 E 6
6106 C 6
6106 C 6
6107 H17
6120 G16
6130 E 7
6131 D 7
7101 B11
7102 D 8
7103 J 9
7104 E 3
7105 F 2
7108 M7
7111 F18
7119 B13
7122 M 9
7124 M13
7125 I16
9100 B 4
9101 C 6
9117 L10
9128 A 4

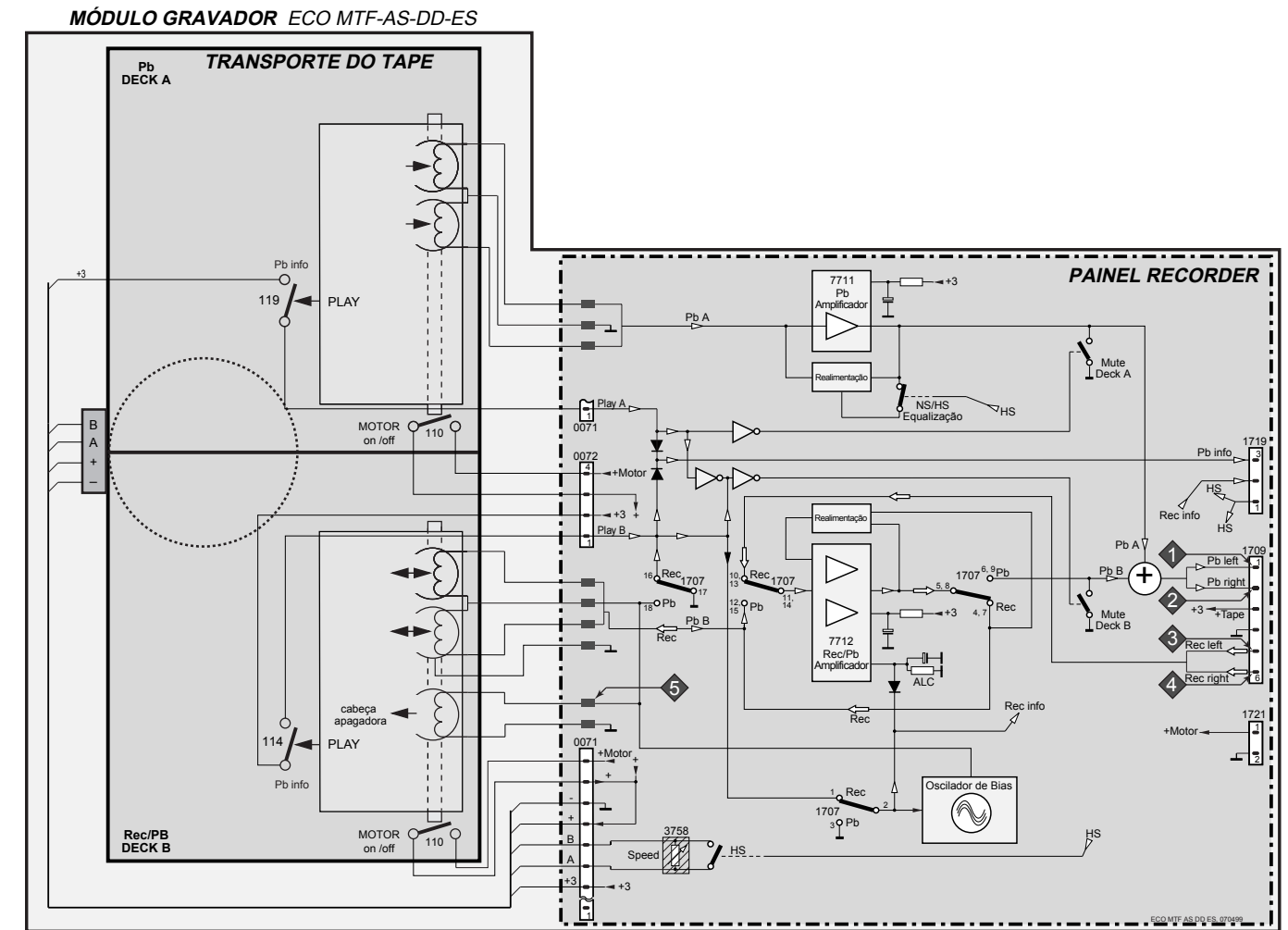
r....apenas para versão RDS
 s....apenas para versão Leste Europeu (/14/34)
 t....apenas para versão Japonesa (/06/26)
 u....apenas para versão 2-band (FM/AM)
 v....apenas para versão SW 3.9-12.1MHz
 w....apenas para LW
 x....não para todas as versões
 y....apenas para versão USA (/17/37)
 z....apenas para versão AM-STEREO (/06/13/26/33)

DIAGRAMA EM BLOCOS

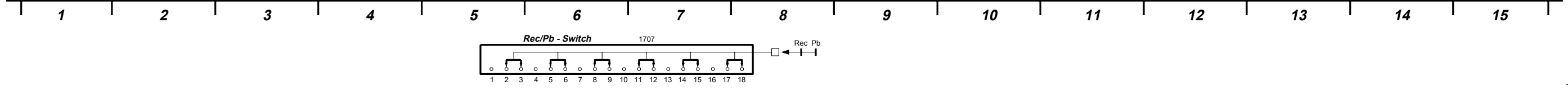
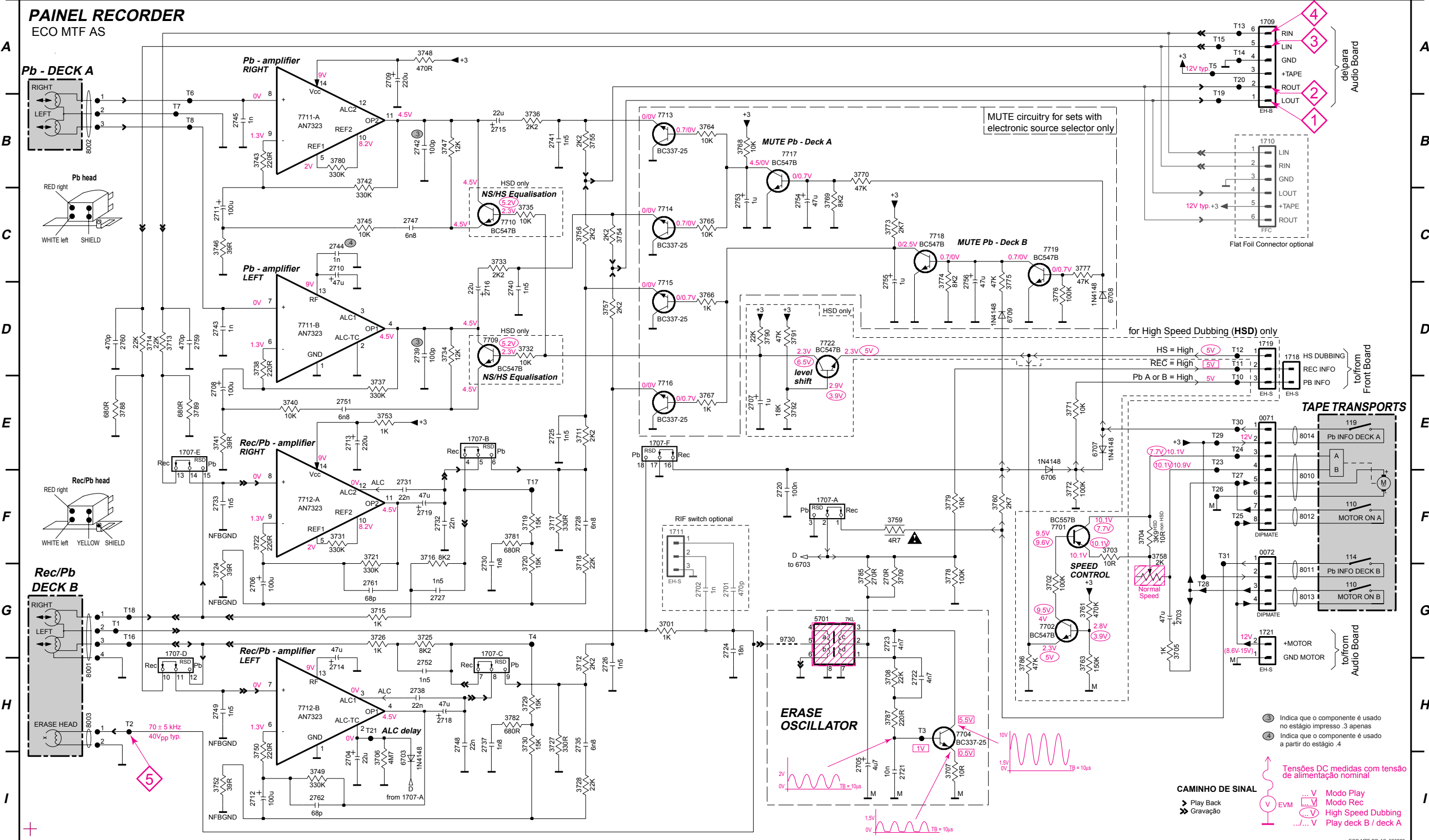
MÓDULO ECO MTF

CONTEÚDO

Diagrama em blocos..... 31
 Esquema elétrico..... 32
 Guia de placa - Componentes..... 33
 Tabela de ajustes..... 34



0071 E14	1707-F E7	2702 G8	2709 A5	2716 D6	2724 G8	2732 F5	2741 B6	2749 H3	2759 D2	3704 F13	3712 H7	3719 F6	3727 H6	3734 D5	3742 B4	3750 H3	3758 F13	3766 D8	3773 C10	3780 B4	3789 E2	6707 E12	7710 C6	7715 C8
0072 F14	1709 A14	2703 G13	2710 C4	2718 H5	2725 E6	2733 F3	2742 B5	2751 E4	2760 D2	3705 G13	3713 D2	3720 F6	3728 I7	3735 C6	3743 B3	3752 I3	3759 F10	3767 E8	3774 C10	3781 F6	3790 D9	6708 D12	7711-A B4	7716 E8
1707-A F9	1710 B14	2704 I4	2711 C3	2719 F5	2726 H7	2735 H7	2743 D3	2752 H5	2761 G4	3706 I4	3714 D2	3721 F4	3729 H6	3736 B6	3745 C4	3753 E5	3760 F11	3768 B8	3775 D11	3782 H6	3791 D9	6709 D11	7711-B D4	7717 B9
1707-B E5	1719 D14	2705 I10	2712 I3	2720 F9	2727 G5	2737 H6	2744 C4	2753 C8	2762 I4	3707 I11	3715 G4	3722 F3	3730 H6	3737 E4	3746 C3	3754 C7	3761 G12	3769 C9	3776 D12	3785 G10	3792 E9	7701 F12	7712-A F4	7719 B9
1707-C G6	1721 G14	2706 G3	2713 E4	2721 I10	2728 F7	2738 H5	2745 B3	2754 C9	2763 I8	3701 G8	3709 H10	3716 F5	3724 G3	3731 F4	3740 B5	3755 B7	3763 H12	3770 B10	3777 C12	3786 H11	3793 G9	7702 G12	7712-B H4	7719 C12
1707-D G2	1780 D14	2707 E8	2714 H4	2722 H10	2730 F6	2739 D5	2747 C5	2755 C10	2764 G12	3708 G10	3717 F6	3725 G5	3732 D6	3740 E4	3756 C7	3764 B8	3771 E12	3778 G11	3787 H10	3794 I5	6703 I5	7704 H11	7713 B8	7722 D9
1707-E E2	2701 G8	2708 E3	2715 B6	2723 G10	2731 F5	2740 D6	2748 H5	2756 C11	2765 F12	3711 E7	3718 F7	3726 G4	3733 C6	3741 E3	3749 I4	3757 D7	3765 C8	3772 F12	3779 F11	3788 E2	6706 F12	7709 D6	7714 C8	9730 G9



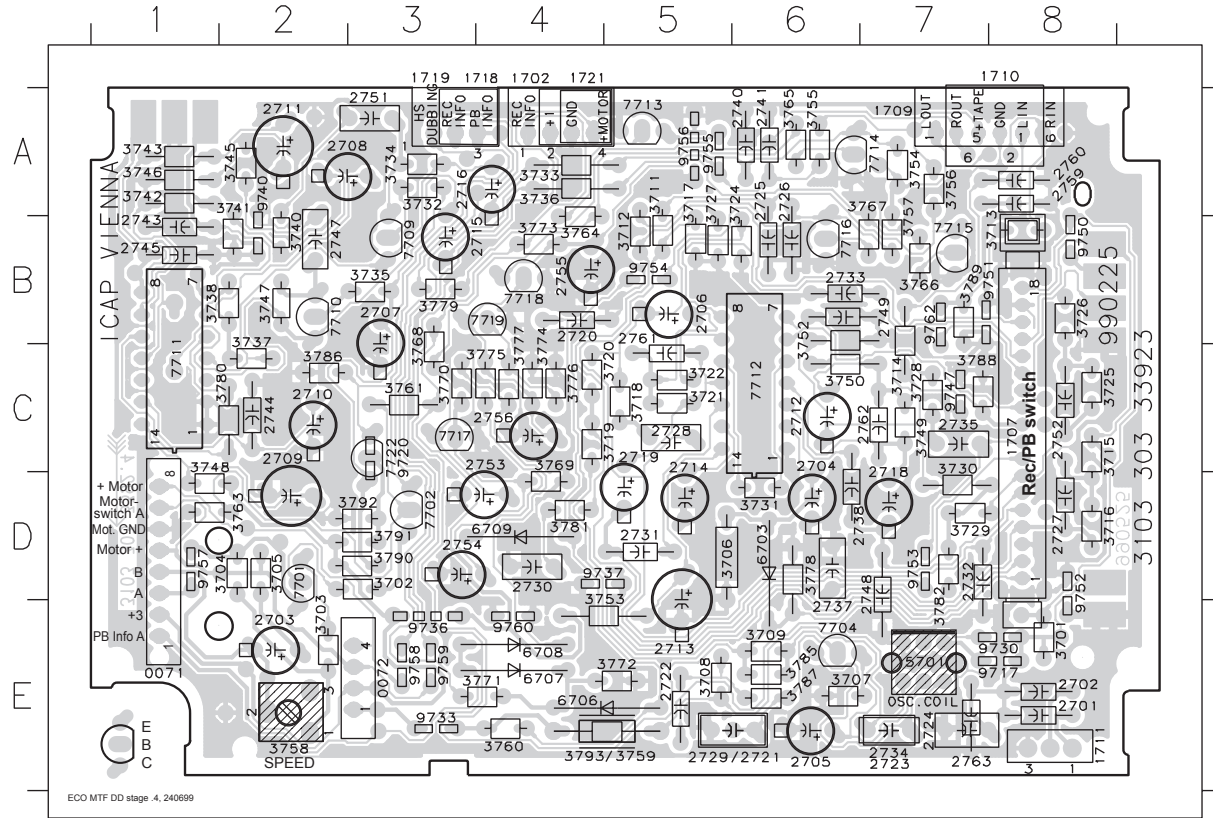
Indica que o componente é usado no estágio impresso. 3 apenas
 Indica que o componente é usado a partir do estágio. 4

Tensões DC medidas com tensão de alimentação nominal

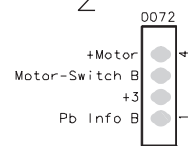
CAMINHO DE SINAL
 ➤ Play Back
 ➤ Gravação

... V Modo Play
 ... V Modo Rec
 ... V High Speed Dubbing
 ... V Play deck B / deck A

PAINEL ECO MTF / lado dos componentes

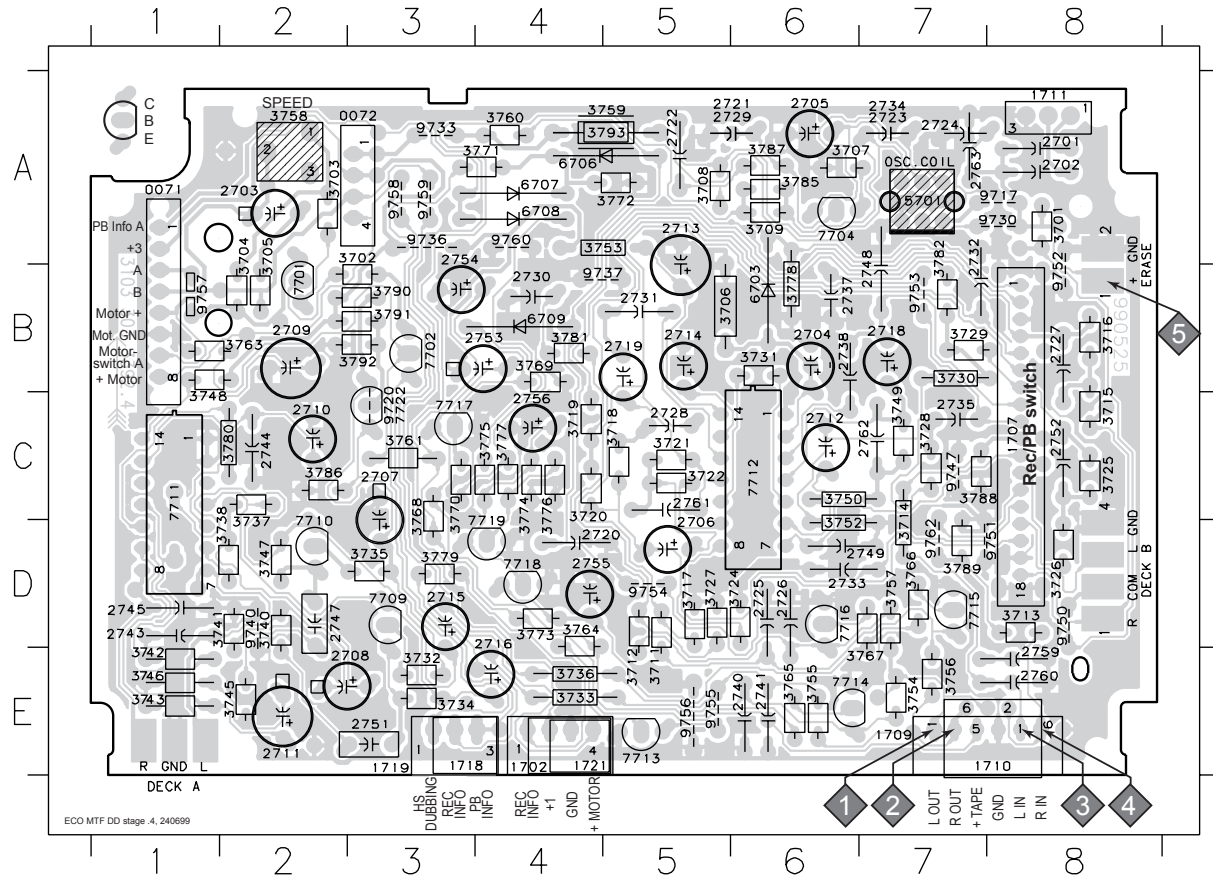


0071 E1	2744 C2	3735 B3	3789 B7
0072 E3	2745 A1	3736 A4	3790 D3
1702 A5	2747 B2	3737 B2	3791 D3
1707 B8	2748 D7	3738 B2	3792 D3
1709 A7	2749 B7	3740 B2	3793 E4
1710 A7	2751 A3	3741 A2	5701 E7
1711 E8	2752 C8	3742 B1	6703 D6
1719 A3	2753 D4	3743 B1	6706 E4
1721 A4	2754 D4	3745 A2	6707 E4
2701 E8	2755 B4	3746 A1	6708 E4
2702 E8	2756 C4	3747 B2	6709 D4
2703 E2	2758 A6	3748 C1	7701 D2
2704 C6	2760 A8	3749 C7	7702 D3
2705 E6	2761 B5	3750 C6	7704 E6
2706 B5	2762 C7	3752 B6	7709 B3
2707 B3	2763 E7	3753 D5	7710 B2
2708 A3	3701 E8	3754 A7	7711 C1
2709 D2	3702 D3	3755 A6	7712 B6
2710 C2	3703 E2	3756 A7	7713 A5
2711 A2	3704 D2	3757 B7	7714 A7
2712 C6	3705 D2	3758 E2	7715 B7
2713 E5	3706 D6	3759 E5	7716 B6
2714 D5	3707 E6	3760 E4	7717 C3
2715 B4	3708 E5	3761 C3	7718 B4
2716 A3	3709 E6	3763 D2	7719 B4
2718 D7	3711 A5	3764 B4	7722 C3
2719 D5	3712 B5	3765 A6	9717 E8
2720 B4	3713 B8	3766 B7	9720 C3
2721 E6	3714 C7	3767 A7	9730 E7
2722 E5	3715 C8	3768 C3	9733 E3
2723 E7	3716 D8	3769 C4	9736 E3
2724 E7	3717 B5	3770 C3	9737 D4
2725 A6	3718 C5	3771 E4	9740 B2
2726 A6	3719 C5	3772 E5	9747 C7
2727 D8	3720 C5	3773 B4	9750 B8
2728 C5	3721 C5	3774 C4	9751 B8
2729 E5	3722 C5	3775 C4	9752 D8
2730 D4	3724 A5	3776 C4	9753 D7
2731 D5	3725 C8	3777 C4	9754 B5
2732 D7	3726 B8	3778 D6	9755 A5
2733 B6	3727 A5	3779 B3	9756 A5
2734 E7	3728 C7	3780 C1	9757 D1
2735 C7	3729 D7	3781 D4	9758 E3
2737 E6	3730 C7	3782 E7	9759 E3
2738 D7	3731 D6	3785 E6	9760 E4
2740 A5	3732 A3	3786 C2	9762 B7
2741 A6	3733 A4	3787 E6	
2743 A1	3734 A3	3788 C7	



Este desenho mostra um sumário das versões possíveis. Para componentes usados em uma versão específica veja o esquema elétrico.

PAINEL ECO MTF / lado do cobre



0071 B1	2744 C2	3735 D3	3789 D7
0072 A3	2745 E1	3736 E4	3790 B3
1702 E4	2747 D2	3737 D2	3791 B2
1707 B8	2748 B7	3738 D2	3792 B3
1709 E8	2749 D6	3740 D2	3793 A5
1710 E8	2751 E3	3741 D1	5701 A7
1711 A8	2752 C8	3742 E1	6703 B6
1719 E3	2753 B4	3743 E1	6706 A4
1721 E4	2754 B3	3745 E2	6707 A4
2701 A8	2755 D8	3746 D1	6708 A4
2702 A8	2756 C4	3747 D2	6709 B4
2703 A2	2759 E8	3748 C1	7701 B2
2704 C6	2760 E8	3749 C7	7702 B3
2705 A6	2761 D5	3750 C6	7704 A6
2706 D5	2762 C7	3752 D6	7709 D3
2707 C3	2763 A7	3753 A4	7710 D2
2708 E3	3701 A8	3754 E7	7711 C1
2709 B2	3702 A3	3755 E6	7712 C6
2710 C2	3703 A2	3756 E7	7713 E5
2711 E2	3704 B2	3757 E7	7714 E7
2712 C6	3705 B2	3758 A2	7715 D7
2713 A5	3706 B5	3759 A5	7716 D6
2714 B5	3707 A6	3760 A4	7717 C3
2715 D4	3708 A5	3761 C3	7718 D4
2716 D4	3709 A6	3763 B2	7719 D4
2718 B7	3711 E5	3764 A4	7722 C3
2719 B5	3712 E5	3765 E6	9717 A8
2720 D4	3713 D8	3766 D7	9720 C3
2721 A6	3714 C7	3767 E7	9730 A7
2722 A5	3715 B8	3768 C3	9733 A3
2723 A7	3716 B8	3769 C4	9736 A3
2724 A7	3717 E5	3770 C3	9737 B4
2725 D6	3718 C5	3771 A4	9740 D2
2726 E6	3719 C5	3772 A5	9747 C7
2727 B8	3720 D4	3773 D4	9750 E8
2728 C5	3721 C5	3774 D4	9751 D8
2729 A6	3722 C5	3775 C4	9752 B8
2730 B4	3724 E6	3776 C4	9753 B7
2731 B5	3725 C8	3777 C4	9754 D5
2732 B7	3726 D8	3778 B6	9755 E6
2733 D6	3727 D5	3779 D3	9756 E5
2734 A7	3728 C7	3780 C2	9757 B1
2735 C7	3729 B7	3781 B4	9758 A3
2737 B6	3730 C7	3782 A7	9759 A3
2738 B7	3731 B5	3785 A6	9760 A4
2740 E6	3732 E3	3786 C2	9762 D7
2741 E6	3733 E4	3787 A6	
2743 E1	3734 E3	3788 C8	

	TESTE DO CASSETTE	MODO	MEDIDO EM	LIDO EM	AJUSTE	
					com	para
Geral						
AJUSTE VELOCIDADE DO MOTOR	Fita Padrão 3150	PLAY deck A ou B	1 ou 2 LEFT ou RIGHT ou fone de ouvido	frequênci- metro	3758	3150Hz ±1%
VERIFIQUE WOW & FLUTTER	Fita Padrão 3150	PLAY deck A ou B	1 ou 2 LEFT ou RIGHT ou fone de ouvido	medidor W&F	verifique apenas	≤0.4 % DIN or ≤0.35 % CCIR
AJUSTE AZIMUTH	Fita Padrão 3150	PLAY deck A PLAY deck B	1 ou 2 LEFT ou RIGHT ou fone de ouvido	milivoltímetro ou osciloscópio	parafuso esquerdo	máx. nível de saída & esquerdo=direito
Reprodução						
VERIFIQUE PLAYBACK RESPOSTA DE FREQUÊNCIA	Fita Padrão 3150	PLAY deck A PLAY deck B	1 ou 2 LEFT ou RIGHT	milivoltímetro	verifique	limites veja fig.1
Gravação						
PRÉ-AJUSTE BIAS	FERRO	RECORD	5	milivoltímetro	5701	14V _{rms} (40V _{pp})
VERIFIQUE GERAL RESPOSTA DE FREQUÊNCIA	FERRO	RECORD				
Sinal de entrada: 3mV 100Hz, 250Hz, 1kHz, 10kHz						
via 3 ou 4	RECORDED CASSETTE	PLAY	1 ou 2 LEFT ou RIGHT	milivoltímetro	verifique apenas	limites veja fig.2
VERIFIQUE DISTORÇÃO	FERRO	RECORD				
Sinal de entrada: 300mV 1kHz						
via 3 ou 4	RECORDED CASSETTE	PLAY	1 ou 2 LEFT ou RIGHT	THD-medidor	verifique apenas	≤5%
Nota: Se as altas frequências não estão dentro do limite mais baixo, reduza o bias e refaça a medida. Se a distorção é muito alta, aumente o bias e refaça a medida.						

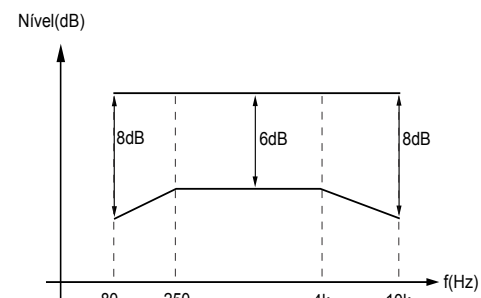


figura. 1

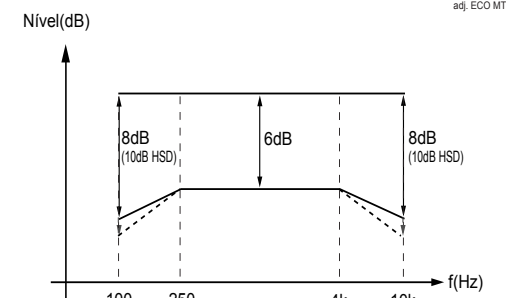
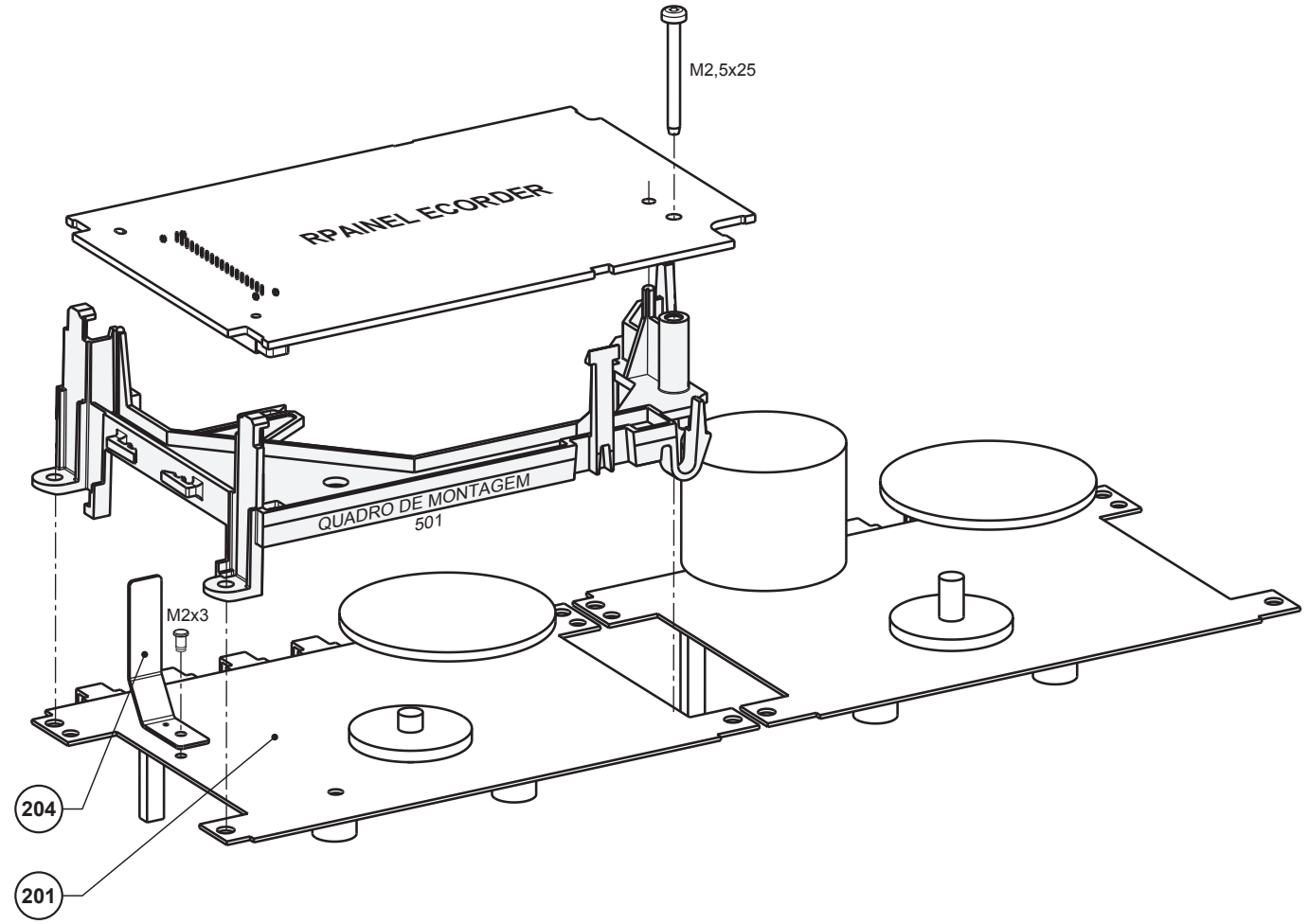
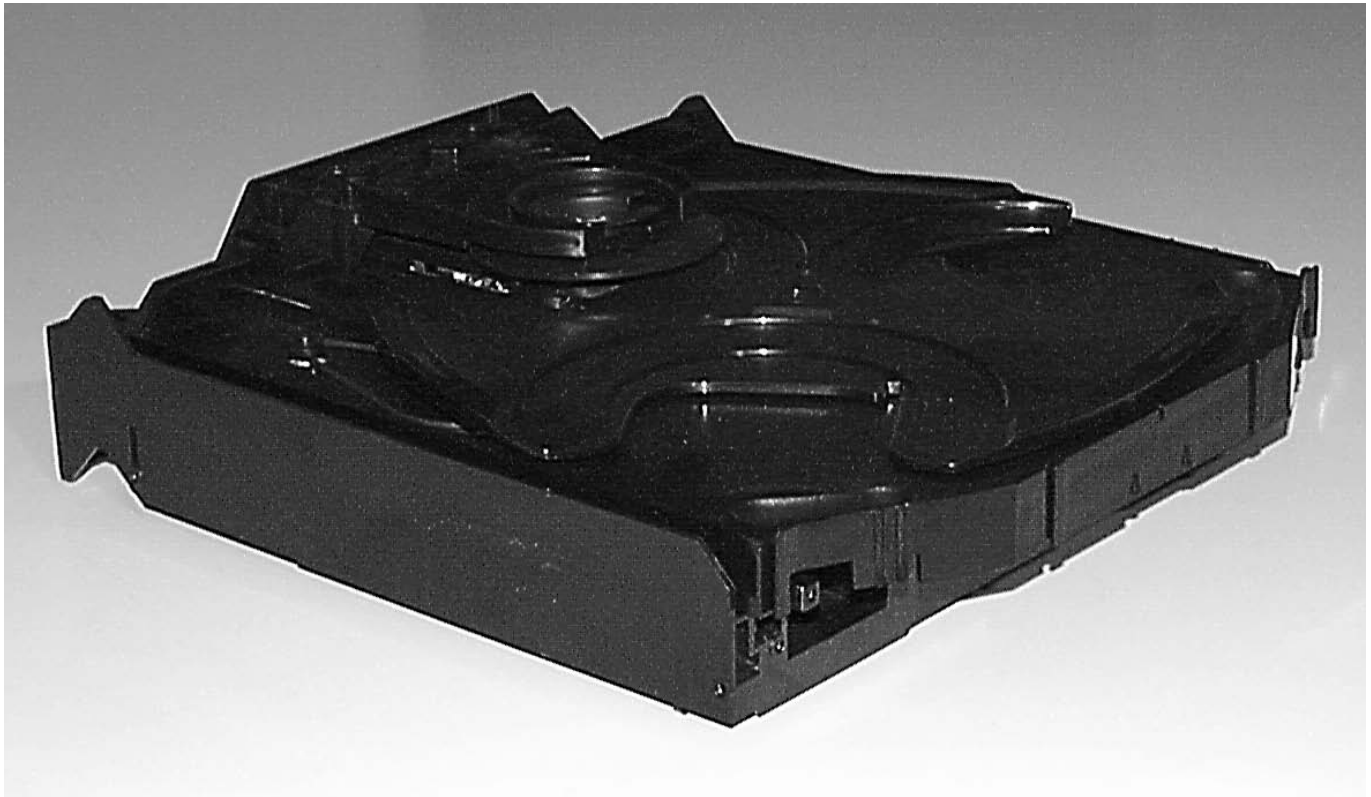


figura. 2

adj. ECO MTF DD AS, 110399

VISTA EXPLODIDA / MÓDULO RECORDER





3CDC-LC

(3 Disc Carousel Changer)

Layout stage .2

CONTEÚDO

Sugestões de manutenção.....	36
Ligações.....	38
Diagrama em blocos.....	39
Guia de placa - componentes.....	40
Guia de placa - Painel Principal.....	41
Esquema elétrico - parte 1.....	42
Esquema elétrico - parte 2.....	43
Vista explodida.....	44



ADVERTÊNCIA

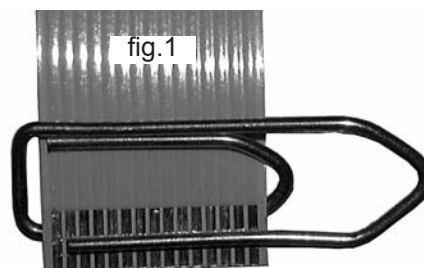
CAPACITORES CARREGADOS NO PAINEL SERVO PODEM DANIFICAR CIRCUITOS DO DRIVE CD QUANDO CONECTAR UM NOVO MECANISMO. ALÉM DAS MEDIDAS DE SEGURANÇA COMO:

- **DESLIGAR A ALIMENTAÇÃO**
- **PROTEÇÃO ESD**

MEDIDAS ADICIONAIS DEVEM SER OBSERVADAS PELO TÉCNICO.

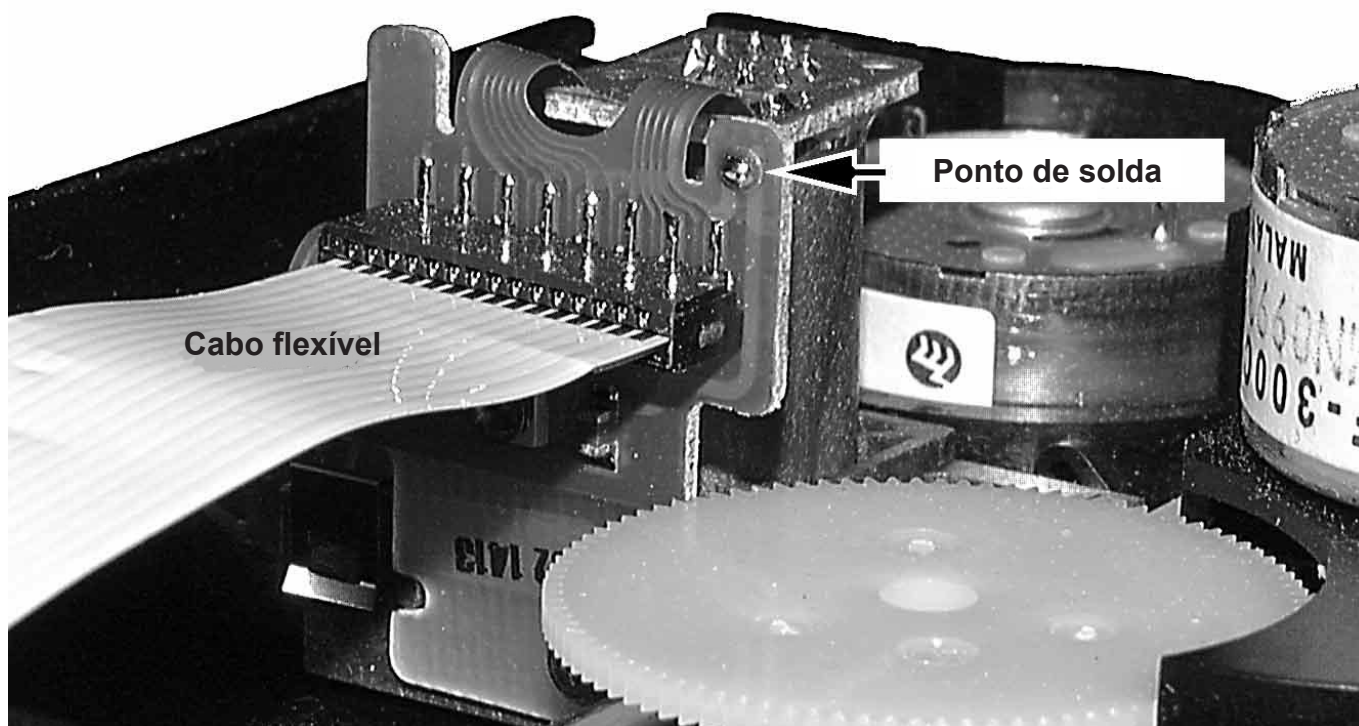
Os seguintes passos devem ser executados quando substituir o mecanismo CD:

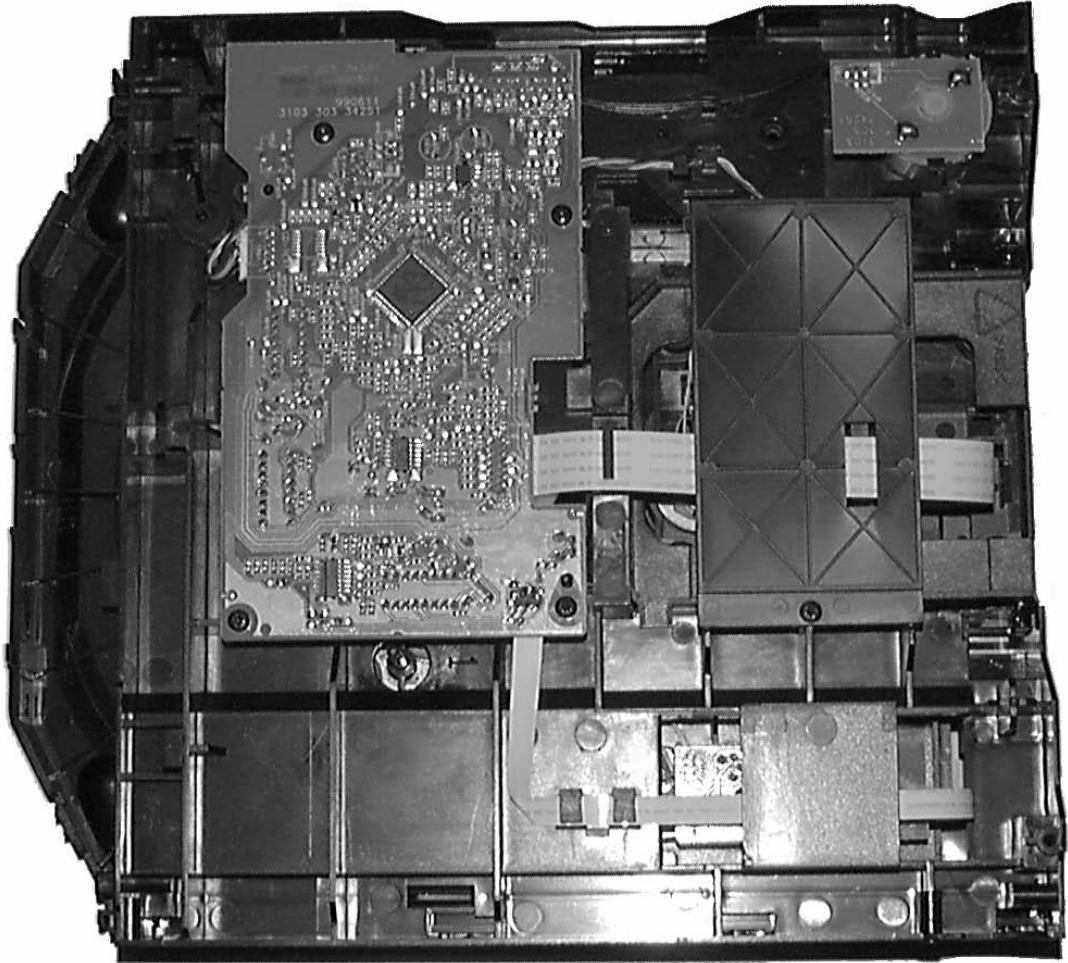
1. Desconecte o cabo flexível do drive CD do driver antigo
2. Curto-circuite o cabo flexível com um clip de papel (fig.1)
3. Remova o drive CD antigo
4. Remova o curto-circuito do cabo flexível
5. Conecte o cabo flexível ao novo CD driver
6. Posicione o novo CD driver em sua posição
7. Remova o curto-circuito da unidade laser



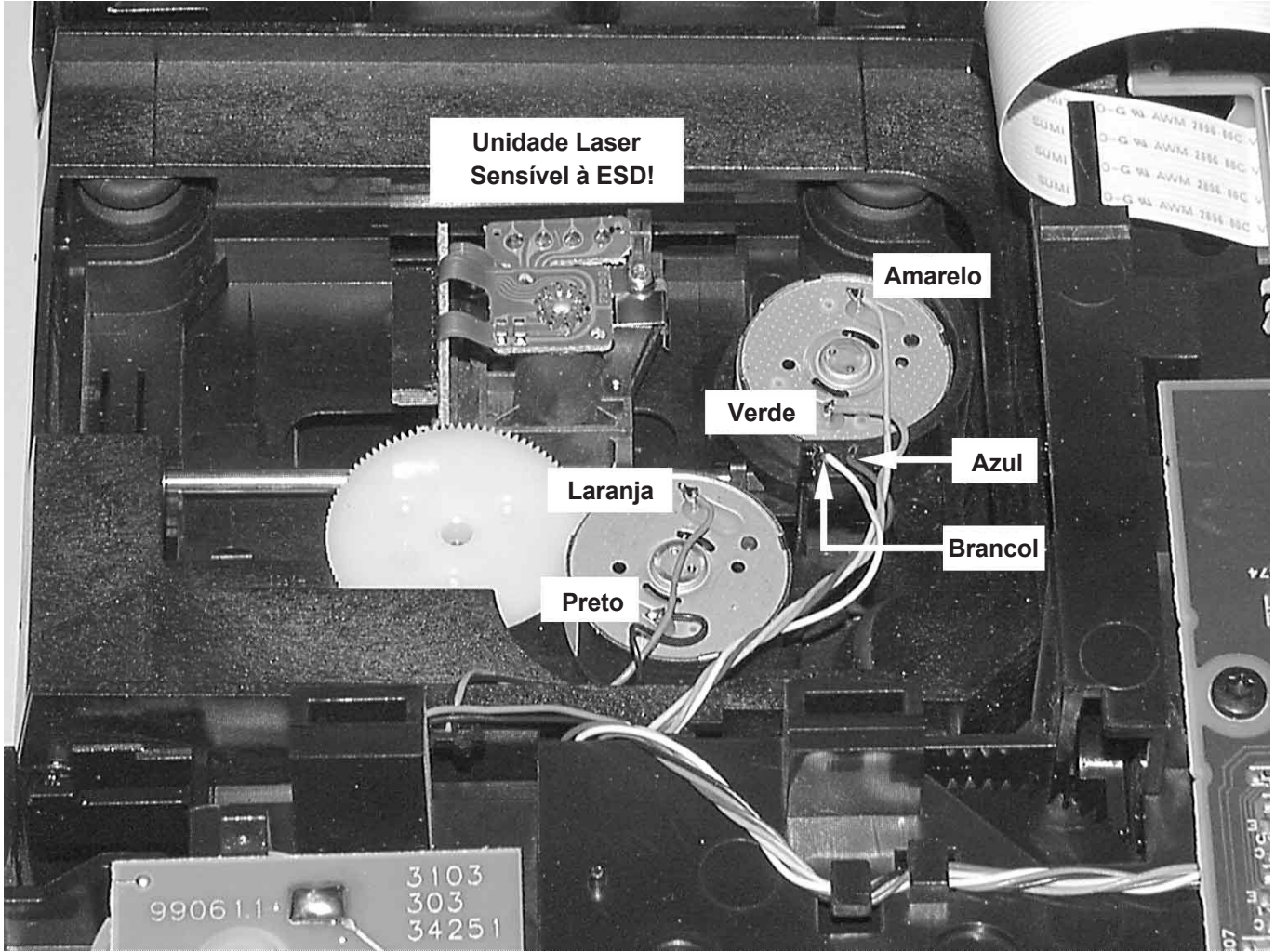
Atenção: O diodo laser da unidade de CD é protegido contra ESD por um ponto de solda que curto-circuita o diodo laser à terra.

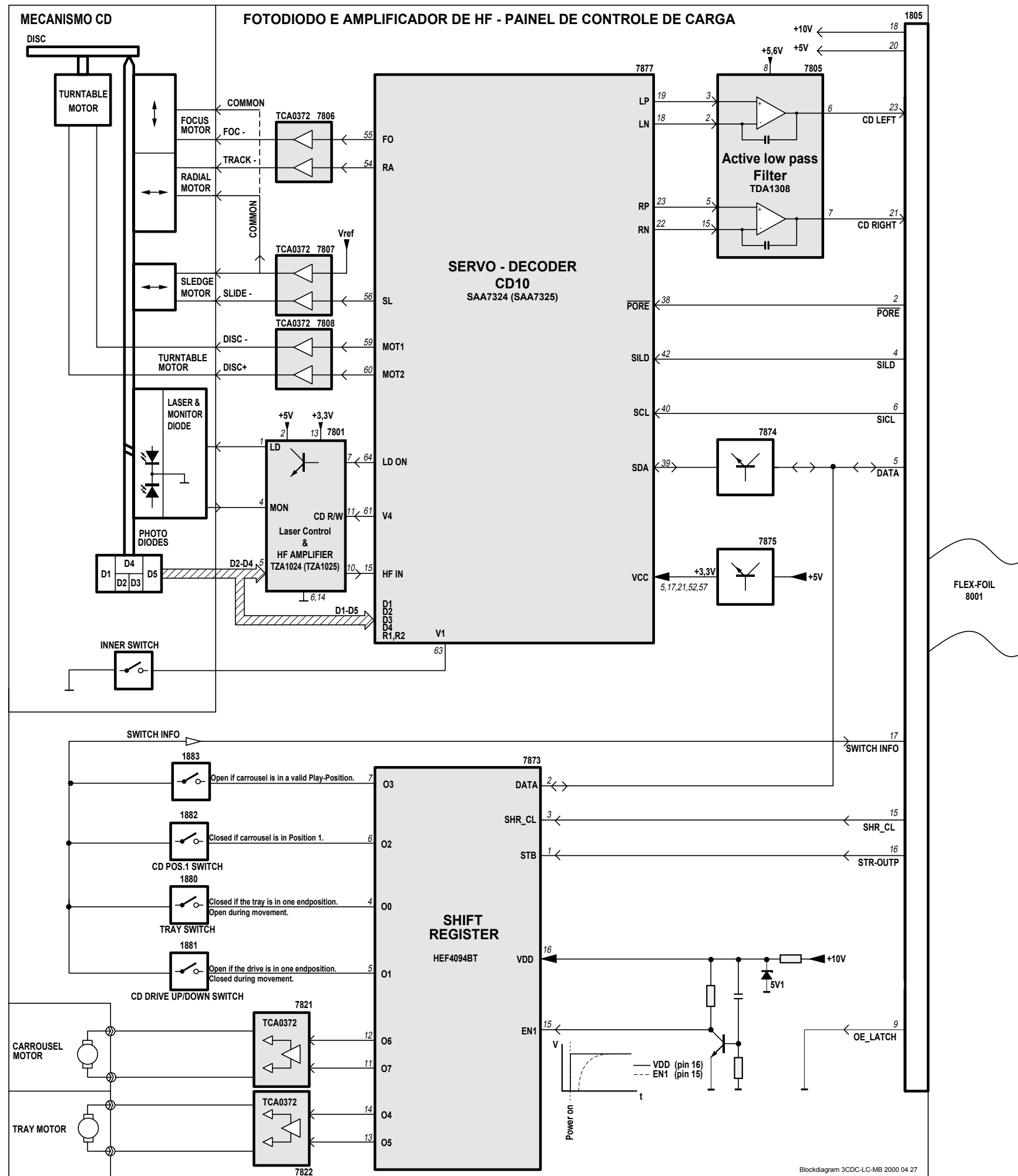
Para o correto funcionamento do CD o curto-circuito deve ser removido **após** a conexão do drive ao conjunto.



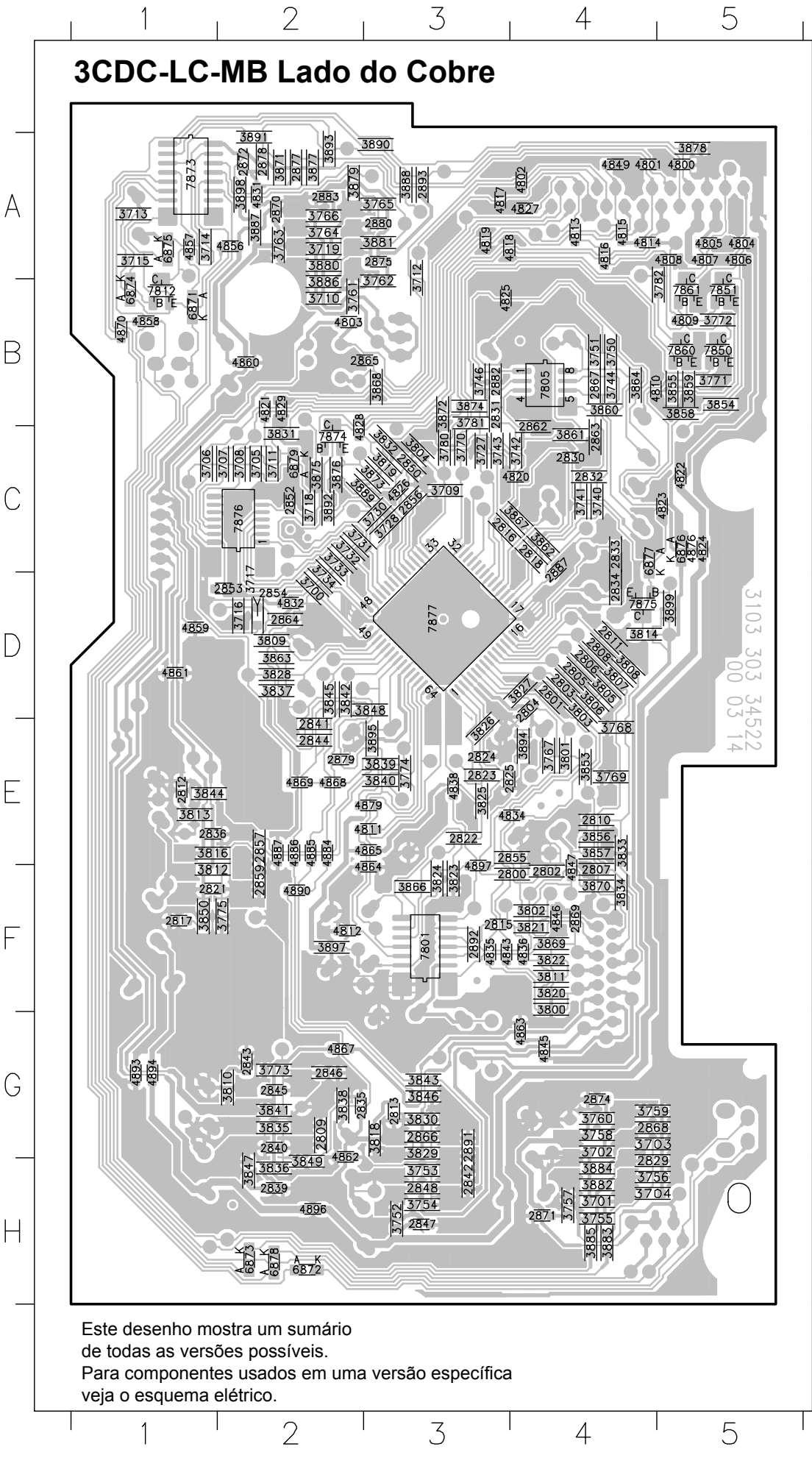
POSIÇÃO DE SERVIÇO

Ligações

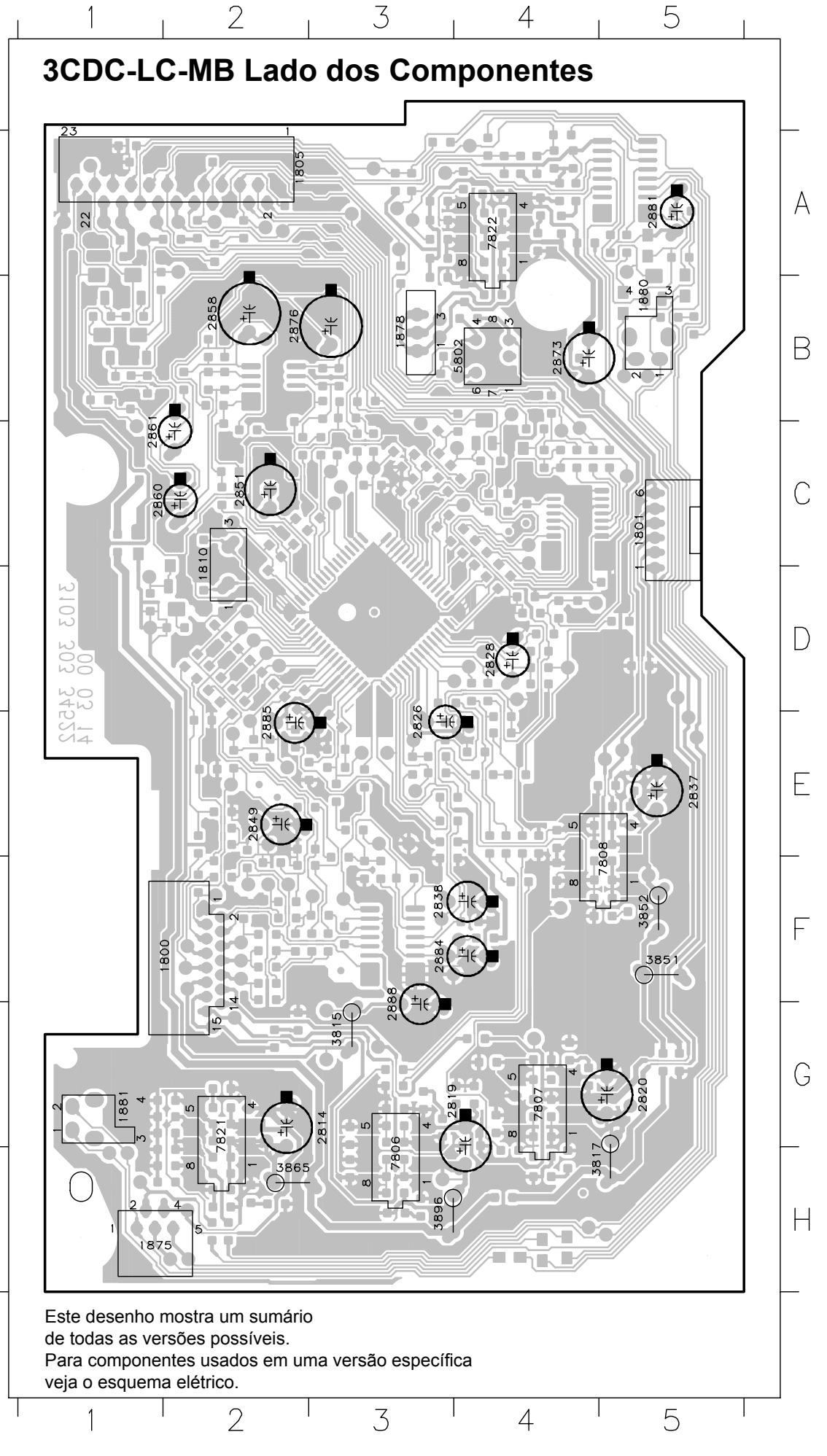




Localização

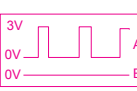
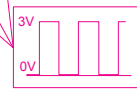
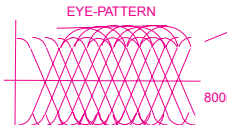
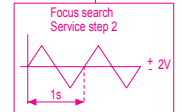
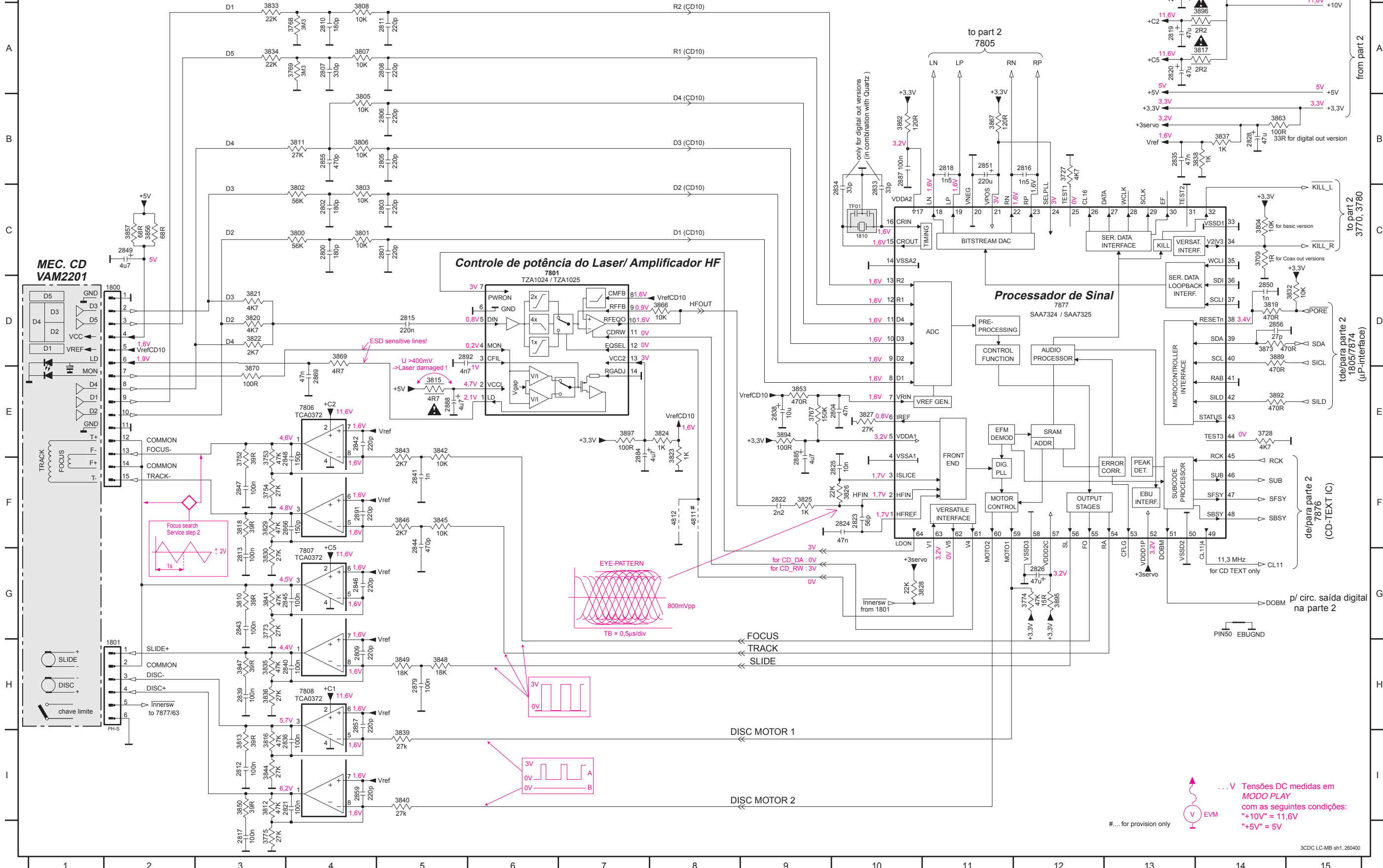


Lado Cobre		Lado Componente	
2800 F4	3750 B4	3881 A3	1800 F1
2801 D4	3751 B4	3882 H4	1801 C5
2802 F4	3752 H3	3883 H4	1805 A2
2803 D4	3753 H3	3884 H4	1810 C2
2804 D4	3754 H3	3885 H4	1875 H1
2805 D4	3755 H4	3886 B2	1878 B3
2806 D4	3756 H4	3887 A2	1880 B5
2807 F4	3757 H4	3888 A3	1881 G1
2808 D4	3758 G4	3889 C2	2814 G3
2809 G2	3759 G4	3890 A3	2819 G3
2810 E4	3760 G4	3891 A2	2820 G5
2811 D4	3761 B2	3892 C2	2826 E3
2812 E1	3762 B3	3893 A2	2828 D4
2813 G3	3763 A2	3894 E4	2837 E5
2815 F3	3764 A2	3895 E3	2838 F3
2816 C3	3765 A3	3897 F2	2849 E2
2817 F1	3766 A2	3898 A2	2851 C2
2818 C4	3767 E4	3899 D5	2858 B2
2821 F1	3768 E4	4800 A5	2860 C1
2822 E3	3769 E4	4801 A4	2861 C1
2823 E3	3770 C3	4802 A4	2873 B4
2824 E3	3771 B5	4803 B2	2876 B2
2825 E3	3772 B5	4804 A5	2881 A5
2829 H4	3773 G2	4805 A5	2884 F3
2830 C4	3774 E3	4806 A5	2885 E2
2831 B3	3775 F2	4807 A5	2888 G3
2832 C4	3780 C3	4808 A5	3815 C3
2833 C4	3781 B3	4809 B5	3817 H4
2834 D4	3782 B5	4810 B4	3851 F5
2835 G2	3800 F4	4811 E3	3852 F5
2836 E1	3801 E4	4812 F2	3865 H2
2839 H2	3802 F4	4813 A4	3896 H3
2840 G2	3803 D4	4814 A4	5802 B4
2841 E2	3804 C3	4815 A4	7806 H3
2842 H3	3805 D4	4816 A4	7807 G4
2843 G2	3806 D4	4817 A3	7808 E4
2844 E2	3807 D4	4818 A3	7821 G2
2845 G2	3808 D4	4819 A3	7822 A3
2846 G2	3809 D2	4820 C4	
2847 H3	3810 G2	4821 B2	
2848 H3	3811 F4	4822 C5	
2850 C3	3812 F1	4823 C5	
2852 C2	3813 E1	4824 C5	
2853 D2	3814 D4	4825 B3	
2854 D2	3816 E1	4826 C3	
2855 E4	3818 G3	4827 A4	
2856 C3	3819 C3	4828 C2	
2857 E2	3820 F4	4829 B2	
2859 F2	3821 F4	4831 A2	
2862 C4	3822 F4	4832 D2	
2863 C4	3823 F3	4834 E4	
2864 D2	3824 F3	4835 F3	
2865 B3	3825 E3	4836 F4	
2866 G3	3826 E3	4838 E3	
2867 B4	3827 D4	4843 F3	
2868 G4	3828 D2	4845 G4	
2869 F4	3829 G3	4846 F4	
2870 A2	3830 G3	4847 F4	
2871 H4	3831 C2	4849 A4	
2872 A2	3832 C3	4856 A2	
2874 G4	3833 E4	4857 A1	
2875 A3	3834 F4	4858 B1	
2877 A2	3835 G2	4859 D1	
2878 A2	3836 H2	4860 B2	
2879 E2	3837 D2	4861 D1	
2880 A3	3838 G2	4862 G2	
2882 B3	3839 E3	4863 G4	
2883 A2	3840 E3	4864 F3	
2887 C4	3841 G2	4865 E3	
2891 G3	3842 D2	4867 G2	
2892 F3	3843 G3	4868 E2	
2893 A3	3844 E1	4869 E2	
3700 D2	3845 D2	4870 B1	
3701 H4	3846 G3	4876 C5	
3702 G4	3847 H2	4879 E3	
3703 G4	3848 D3	4884 E2	
3704 H4	3849 H2	4885 E2	
3705 C2	3850 F1	4886 E2	
3706 C1	3853 E4	4887 E2	
3707 C2	3854 B5	4890 F2	
3708 C2	3855 B5	4893 G1	
3709 C3	3856 E4	4894 G1	
3710 B2	3857 E4	4896 H2	
3711 C2	3858 B5	4897 F3	
3712 A3	3859 B5	6871 B1	
3713 A1	3860 B4	6872 H2	
3714 A1	3861 C4	6873 H2	
3715 A1	3862 C4	6874 B1	
3716 D2	3863 D2	6875 A1	
3717 D2	3864 B4	6876 C5	
3718 C2	3866 F3	6877 C4	
3719 A2	3867 C4	6878 H2	
3727 C3	3868 B3	6879 C2	
3728 C3	3869 F4	7801 F3	
3730 C3	3870 F4	7805 B4	
3731 C2	3871 A2	7812 B1	
3732 C2	3872 B3	7850 B5	
3733 C2	3873 C3	7851 B5	
3734 D2	3874 B3	7860 B5	
3740 C4	3875 C2	7861 B5	
3741 C4	3876 C2	7873 A1	
3742 C4	3877 A2	7874 C2	
3743 C3	3878 A5	7875 D4	
3744 B4	3879 A2	7876 C2	
3746 B3	3880 A2	7877 D3	



1800 D1	2801 C5	2805 B5	2809 H4	2813 G3	2818 B11	2822 F9	2826 G12	2835 B13	2839 H3	2843 G3	2847 F3	2851 B11	2859 I4	2884 E7	2891 F4	3728 E14	3767 E9	3774 G12	3802 C4	3806 B4	3811 B4	3816 I3	3820 D3	3824 E8	3828 G10	3833 A3	3837 B14	3841 G3	3845 F5	3849 H5	3856 C2	3866 D8	3873 D14	3895 G12	4812 F8	7808 H4
1801 G1	2802 C4	2806 B5	2810 A4	2815 D5	2819 A13	2823 F10	2828 B14	2836 I4	2840 H4	2844 F5	2848 F4	2855 B4	2866 F4	2885 F9	2892 D5	3752 F3	3768 A4	3775 I3	3803 C4	3807 A4	3812 I3	3817 A14	3821 D3	3825 F10	3829 F3	3834 A3	3838 B14	3842 E5	3846 F5	3850 I3	3857 C2	3867 B11	3889 D14	3896 A14	7801 E7	7877 D12
1810 C10	2803 C5	2807 A4	2811 A5	2816 B12	2820 A13	2824 F10	2833 C10	2837 A13	2841 F5	2845 G4	2849 C2	2856 D14	2869 E4	2887 B10	3709 C14	3753 F3	3769 A4	3800 C4	3804 C14	3808 A4	3813 I3	3818 F3	3822 D3	3826 F9	3830 G3	3835 H3	3839 I5	3843 I3	3847 H3	3852 A14	3862 B10	3869 D4	3892 E14	3897 E7	7806 E4	7807 G4
2800 C4	2804 E10	2808 A5	2812 I3	2817 I3	2821 I4	2825 F10	2834 C10	2838 E8	2842 E4	2846 G4	2850 D14	2857 H4	2879 H5	2888 E5	3727 B12	3754 F3	3773 G3	3801 C4	3805 B4	3810 G3	3815 E5	3819 D14	3823 E8	3827 E10	3832 D15	3836 H3	3840 I5	3844 I3	3848 H5	3853 E9	3863 B14	3870 E3	3894 E9	4811 F8	7807 G4	

3CDC-LC - Painel Principal
parte 1

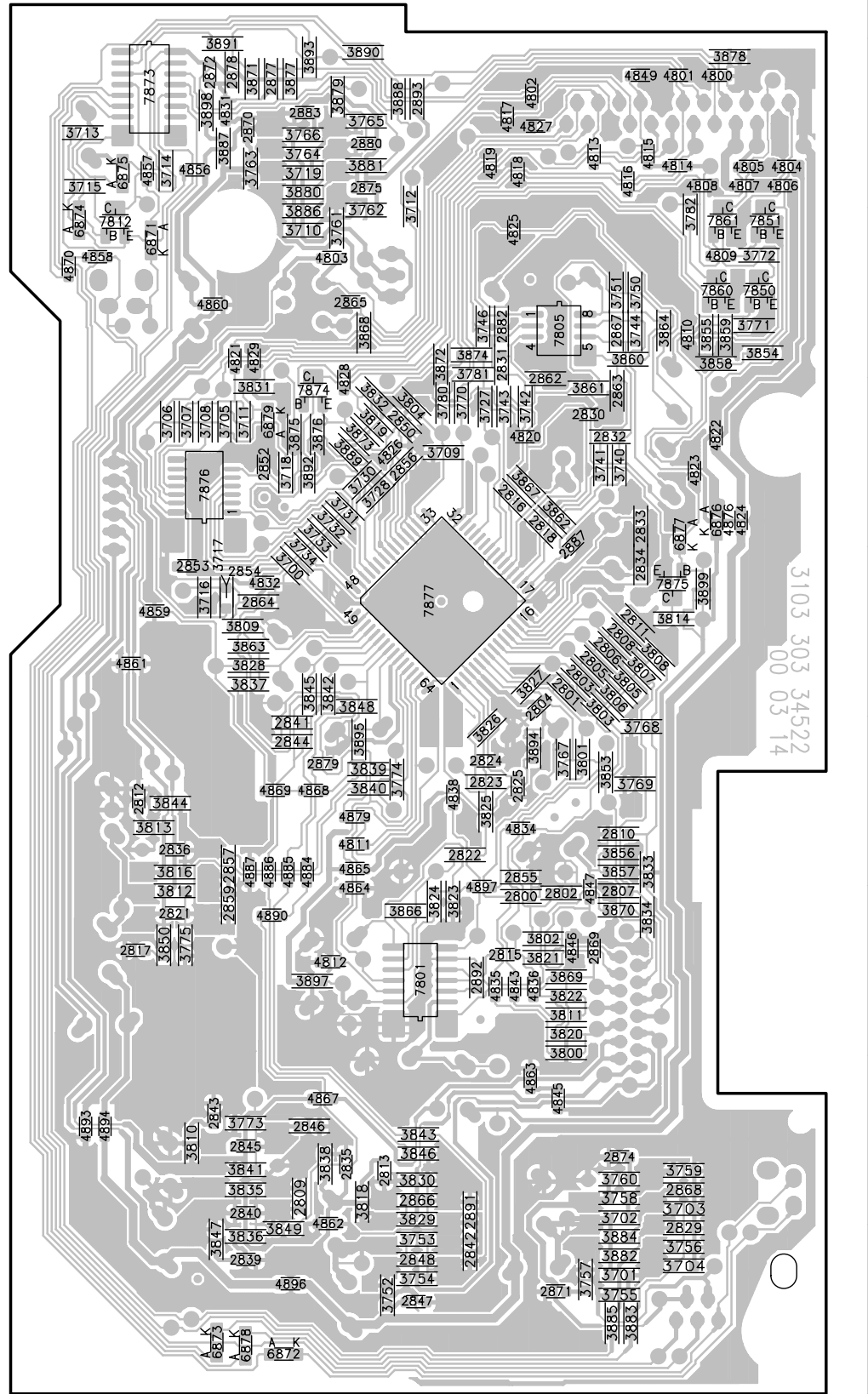


... V Tensões DC medidas em MODO PLAY com as seguintes condições: "+10V" = 11,6V "+5V" = 5V

#... for provision only

Localização

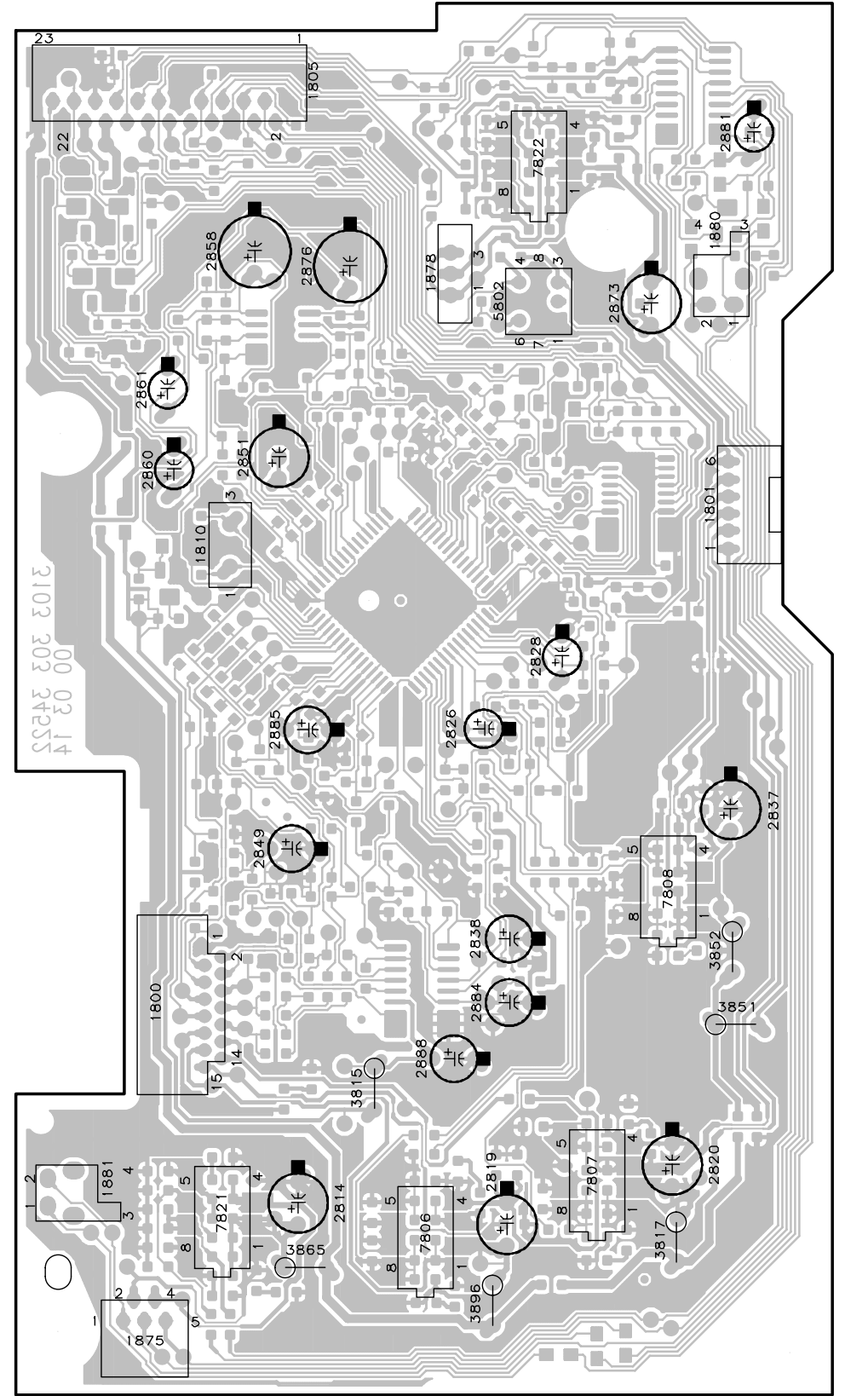
3CDC-LC-MB Lado do Cobre



Este desenho mostra um sumário de todas as versões possíveis. Para componentes usados em uma versão específica veja o esquema elétrico.

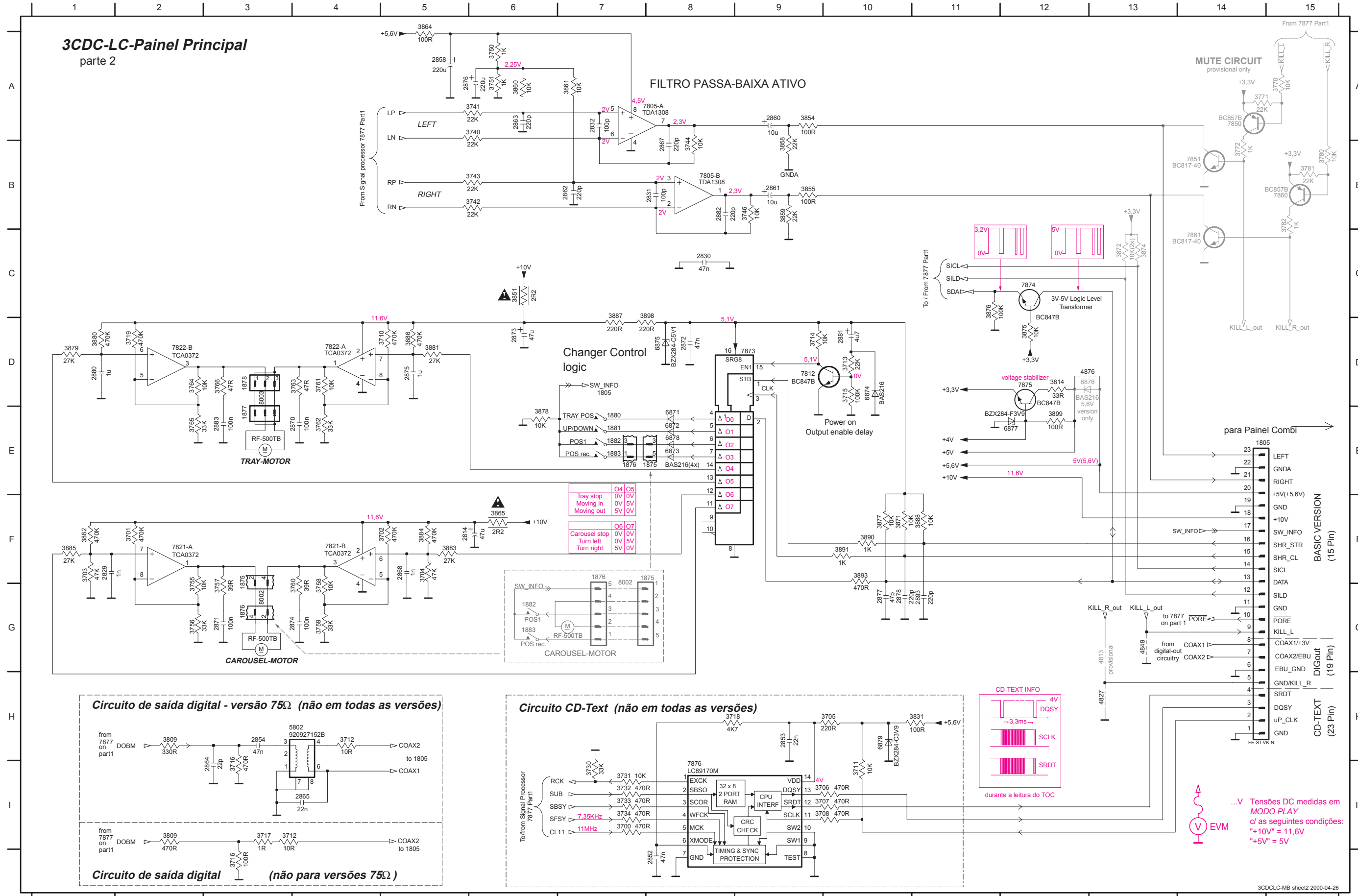
Lado Cobre		Lado Componentes	
2800 F4	3750 B4	3881 A3	1800 F1
2801 D4	3751 B4	3882 H4	1801 C5
2802 F4	3752 H3	3883 H4	1805 A2
2803 D4	3753 H3	3884 H4	1810 C2
2804 D4	3754 H3	3885 H4	1875 H1
2805 D4	3755 H4	3886 B2	1878 B3
2806 D4	3756 H4	3887 A2	1880 B5
2807 F4	3757 H4	3888 A3	1881 G1
2808 D4	3758 G4	3889 C2	2814 G3
2809 G2	3759 G4	3890 A3	2819 G3
2810 E4	3760 G4	3891 A2	2820 G5
2811 D4	3761 B2	3892 C2	2826 E3
2812 E1	3762 B3	3893 A2	2828 D4
2813 G3	3763 A2	3894 E4	2837 E5
2815 F3	3764 A2	3895 E3	2838 F3
2816 C3	3765 A3	3897 F2	2849 F2
2817 F1	3766 A2	3898 A2	2851 C2
2818 C4	3767 E4	3899 D5	2858 B2
2821 F1	3768 E4	4800 A5	2860 C1
2822 E3	3769 E4	4801 A4	2861 C1
2823 E3	3770 C3	4802 A4	2873 B4
2824 E3	3771 B5	4803 B2	2876 B2
2825 E3	3772 B5	4804 A5	2881 A5
2829 H4	3773 G2	4805 A5	2884 F3
2830 C4	3774 F2	4806 A5	2885 F3
2831 B3	3775 F2	4807 A5	2888 G3
2832 C4	3780 C3	4808 A5	3815 G3
2833 C4	3781 B3	4809 B5	3817 H4
2834 D4	3782 B5	4810 B4	3851 F5
2835 G2	3800 F4	4811 E3	3852 F5
2836 E1	3801 E4	4812 F2	3865 H2
2839 H2	3802 F4	4813 A4	3896 H3
2840 G2	3803 D4	4814 A4	5802 B4
2841 E2	3804 C3	4815 A4	7806 H3
2842 H3	3805 D4	4816 A4	7807 G4
2843 G2	3806 D4	4817 A3	7808 F4
2844 E2	3807 D4	4818 A3	7821 G2
2845 G2	3808 D4	4819 A3	7822 A3
2846 G2	3809 D2	4820 C4	
2847 H3	3810 G2	4821 B2	
2848 H3	3811 F4	4822 C5	
2850 C3	3812 F1	4823 C5	
2852 C2	3813 E1	4824 C5	
2853 D2	3814 D4	4825 B3	
2854 D2	3816 E1	4826 C3	
2855 E4	3818 G3	4827 A4	
2856 C3	3819 C3	4828 C2	
2857 E2	3820 F4	4829 B2	
2859 F2	3821 F4	4831 A2	
2862 C4	3822 F4	4832 D2	
2863 C4	3823 F3	4834 E4	
2864 D2	3824 F3	4835 F3	
2865 B3	3825 E3	4836 F4	
2866 G3	3826 E3	4838 E3	
2867 B4	3827 D4	4843 F3	
2868 G4	3828 D2	4845 G4	
2869 F4	3829 G3	4846 F4	
2870 A2	3830 G3	4847 F4	
2871 H4	3831 C2	4849 A4	
2872 A2	3832 C3	4856 A2	
2874 G4	3833 E4	4857 A1	
2875 A3	3834 F4	4858 B1	
2877 A2	3835 G2	4859 D1	
2878 A2	3836 H2	4860 B2	
2879 E2	3837 D2	4861 D1	
2880 A3	3838 G2	4862 G2	
2882 B3	3839 E3	4863 G4	
2883 A2	3840 E3	4864 F3	
2887 C4	3841 G2	4865 E3	
2891 G3	3842 D2	4867 G2	
2892 F3	3843 G3	4868 E2	
2893 A3	3844 E1	4869 E2	
3700 D2	3845 D2	4870 B1	
3701 H4	3846 G3	4876 C5	
3702 G4	3847 H2	4879 E3	
3703 G4	3848 D3	4884 E2	
3704 H4	3849 H2	4885 E2	
3705 C2	3850 F1	4886 E2	
3706 C1	3853 E4	4887 E2	
3707 C2	3854 B5	4890 F2	
3708 C2	3855 B5	4893 G1	
3709 C3	3856 E4	4894 G1	
3710 B2	3857 E4	4896 H2	
3711 C2	3858 B5	4897 F3	
3712 A3	3859 B5	6871 B1	
3713 A1	3860 B4	6872 H2	
3714 A1	3861 C4	6873 H2	
3715 A1	3862 C4	6874 B1	
3716 D2	3863 D2	6875 A1	
3717 D2	3864 B4	6876 C5	
3718 C2	3866 F3	6877 C4	
3719 A2	3867 C4	6878 H2	
3727 C3	3868 B3	6879 C2	
3728 C3	3869 F4	7801 F3	
3730 C3	3870 F4	7805 B4	
3731 C2	3871 A2	7812 B1	
3732 C2	3872 B3	7850 B5	
3733 C2	3873 C3	7851 B5	
3734 D2	3874 B3	7860 B5	
3740 C4	3875 C2	7861 B5	
3741 C4	3876 C2	7873 A1	
3742 C4	3877 A2	7874 C2	
3743 C3	3878 A5	7875 D4	
3744 B4	3879 A2	7876 C2	
3746 B3	3880 A2	7877 D3	

3CDC-LC-MB Lado Componentes

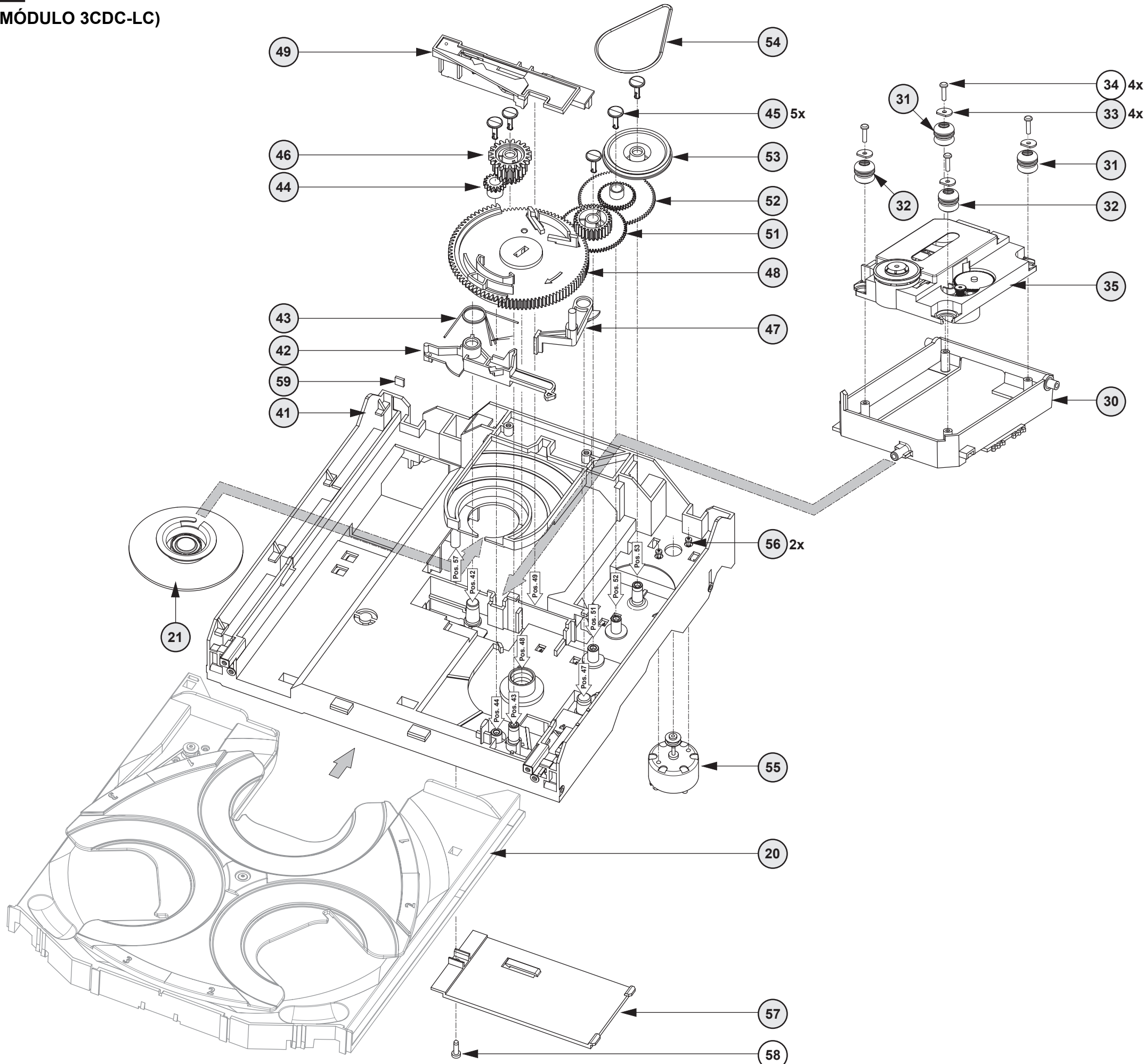


Este desenho mostra um sumário de todas as versões possíveis. Para componentes usados em uma versão específica veja o esquema elétrico.

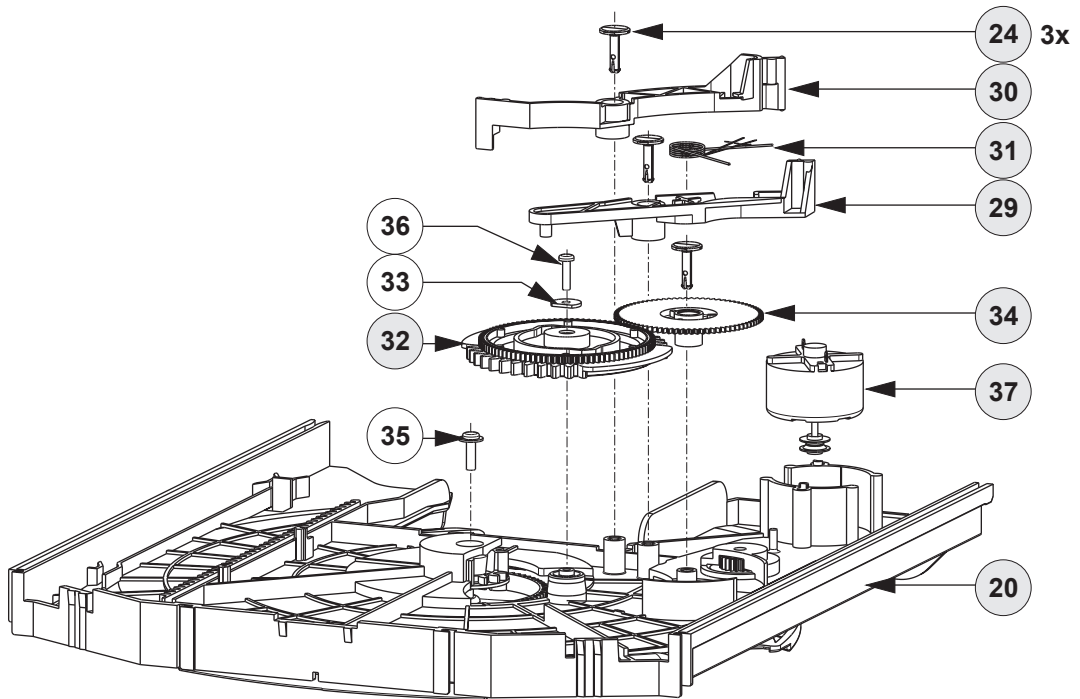
1805	E14	1880	E7	2831	B8	2861	B9	2870	E4	2877	G10	3372	C13	3705	H10	3713	D10	3730	I7	3743	B6	3757	G3	3764	D2	3781	B15	3855	B9	3871	F10	3881	D5	3888	F11	4827	H13	6874	D10	7805-B	B8	7851	B14
1850	G3	1881	E7	2832	A7	2862	B7	2871	G3	2878	D10	3374	C13	3706	I10	3714	D9	3732	I7	3744	B8	3758	G4	3765	E2	3782	B15	3858	B9	3875	D12	3882	F1	3890	F10	4849	G13	6875	D8	7812	D9	7860	B15
1875	E8	1882	E7	2852	I8	2863	A6	2872	D8	2880	D1	3700	I7	3707	I10	3715	D10	3733	I7	3746	B9	3759	G4	3766	D3	3809	H2	3859	B9	3876	C11	3883	F5	3891	F10	4876	D12	6876	D12	7821-A	F2	7861	C14
1876	E7	1883	E7	2853	H9	2864	I3	2873	D6	2881	D10	3701	F2	3708	I10	3716	I3	3734	I7	3750	A6	3760	G4	3770	A15	3814	D12	3860	A6	3877	F10	3884	F5	3893	F10	5802	H4	6877	E12	7821-B	F4	7873	D9
1877	E3	2814	F6	2854	H3	2865	I4	2874	G4	2882	B8	3702	F5	3708	D5	3718	H8	3740	A6	3751	A6	3761	D4	3771	A14	3831	H11	3861	A7	3878	E6	3885	F1	3898	D7	6871	E8	6878	E8	7822-A	D4	7874	C12
1878	D3	2829	F2	2858	A5	2867	B8	2875	D5	2883	E3	3703	F1	3711	I10	3719	D2	3741	A6	3755	G2	3762	E4	3772	B14	3851	C6	3864	A5	3879	D1	3886	D5	3899	E12	6872	E8	6879	H10	7822-B	D2	7875	D12
1878	G3	2830	C8	2860	A9	2868	F5	2876	A6	2893	G11	3704	F5	3712	H4	3730	I7	3742	B6	3756	G2	3763	D4	3780	B15	3854	A9	3865	F6	3880	D1	3887	D7	4813	G13	6873	E8	7805-A	A7	7850	A14	7876	I8



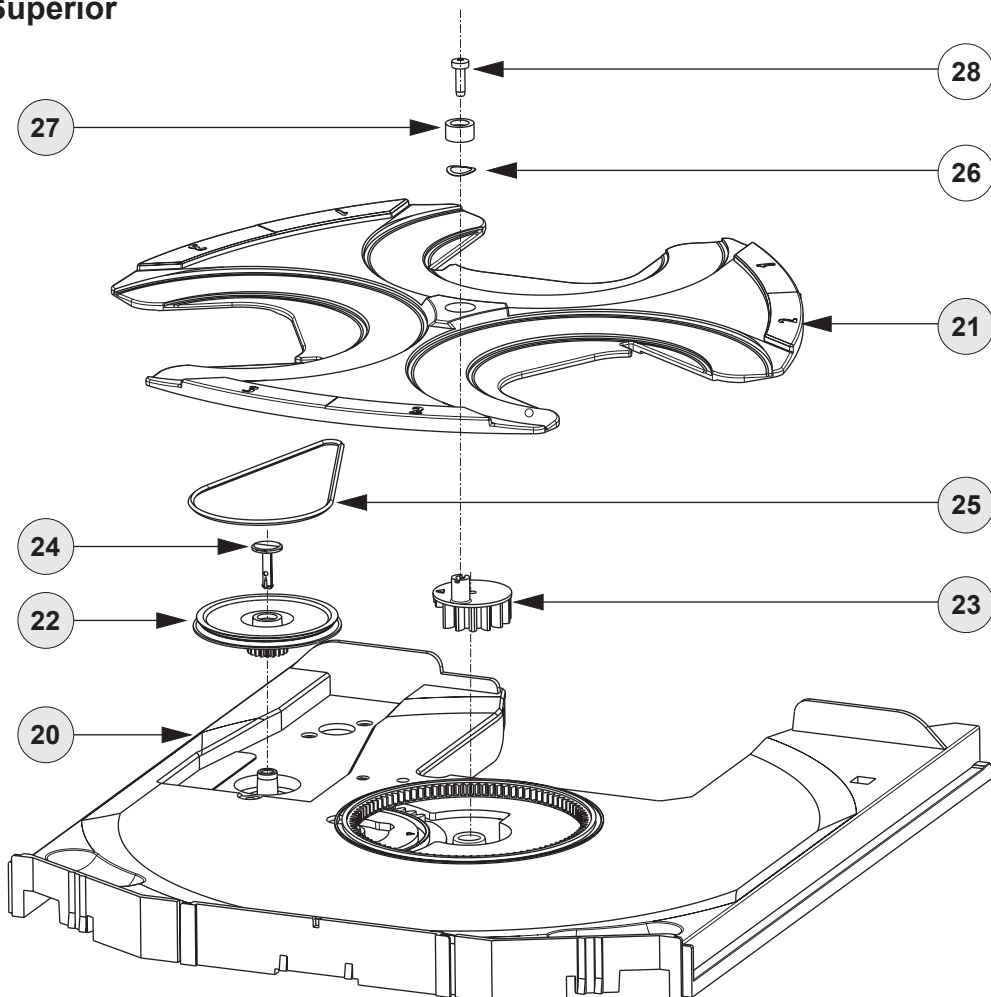
VISTA EXPLODIDA (MÓDULO 3CDC-LC)



Vista Inferior



Vista Superior



Breve introdução do Painel Combi

PAINEL COMBI

CONTEÚDO

Breve Introdução.....	47
Transformador - Esquema & Guia de Placa.....	49
Guia de Placa Principal - Lado do Layout/ Componentes.....	50
Esquema elétrico Fonte de Alimentação.....	52
Esquema elétrico Seleção de Entrada & Amplificador.....	53
Karaoke- Esquema & Guia de Placa.....	54
Teclado CDC & Fone de Ouvido - Esquema & Guia de Placa.....	55

A. TRANSFORMADOR

O transformador permite conexão à rede elétrica.

B. FONTE DE ALIMENTAÇÃO

A fonte de alimentação consiste de retificadores, capacitores de filtro e reguladores de tensão. As tensões reguladas incluem +5V6, +LED, +12A, +12M, -33V, PWDN. A tensão +C para o amplificador de potência não é regulada. F1-F2 é a alimentação para o filamento do Display FTD.

C. SELEÇÃO DE ENTRADA & AMPLIFICADOR**a) SHIFT REGISTER (CONTROLE DE AF)**

O shift register IC 7402 (HEF4094BP) encaminha comandos do μ P para controlar as funções de AF que incluem seleção de entrada (linhas de controle A0 & A1), modos DSC, DBB, IS e CD_ON (via +CD). Outras linhas de controle como MUTE, AMPON, STBY e PWM vem diretamente do μ P no Painel Frontal.

b) SELEÇÃO DE ENTRADA

Uma das 4 entradas, AUX, TAPE, TUNER e CD, podem ser selecionadas via linhas A0 & A1 que controlam o IC 7501 (HEF4052BP). O microfone de Karaoke é conectado ao amplificador de sinal (Tr 7503 & 7504). O sinal é então separado em, caminho de gravação (para gravação em fita) e ao caminho do sinal principal (ao controle de volume PWM).

c) CONTROLE DE VOLUME PWM

O controle de volume utiliza 4 Transistores 7505, 7506, 7507 & 7508 (ON4986 ou BC557B casados) e sinal de controle PWM do μ P. Para melhor performance os transistores para os canais esquerdo e direito devem ser casados, com características de ganho semelhantes.

d) CARACTERÍSTICAS DE SOM

As características de som incluem os modos DBB, IS e DSC. As características são realizadas com o hex-inverter IC 7530 (HEF4069UBD) como buffer/amplificador e transistores como chaves eletrônicas controladas pelo shift registers (controle de AF).

e) AMPLIFICADOR DE POTÊNCIA

IC 7391 (AN7124) é usado como amplificador de potência.

f) CONTROLE DO CD

Este circuito chaveia a alimentação +CD (derivado de +12A) para controle do servo CD, circuito HF e emissor de laser durante o Modo CD apenas.

g) SAÍDA DA MATRIZ SURROUND

A característica matriz surround é fornecida "on board". Esta característica é opcional apenas em algumas versões.

D. KARAOKE**a) KARAOKE SIMPLES**

É um 1-mic. amplificador mono usando componentes discretos. Tem um controle de nível usando um potenciômetro rotativo. Esta característica é disponível em apenas algumas versões.

E. FONE DE OUVIDO**a) SAÍDA DE FONE DE OUVIDO**

A saída de fone de ouvido é derivada da saída do amplificador de potência através de resistores de atenuação que são dimensionados para entregar 25mW em um fone de ouvido de 32 ohm.

F. TECLADO DO CDC

As teclas e LEDs de controle do CDC estão neste painel.

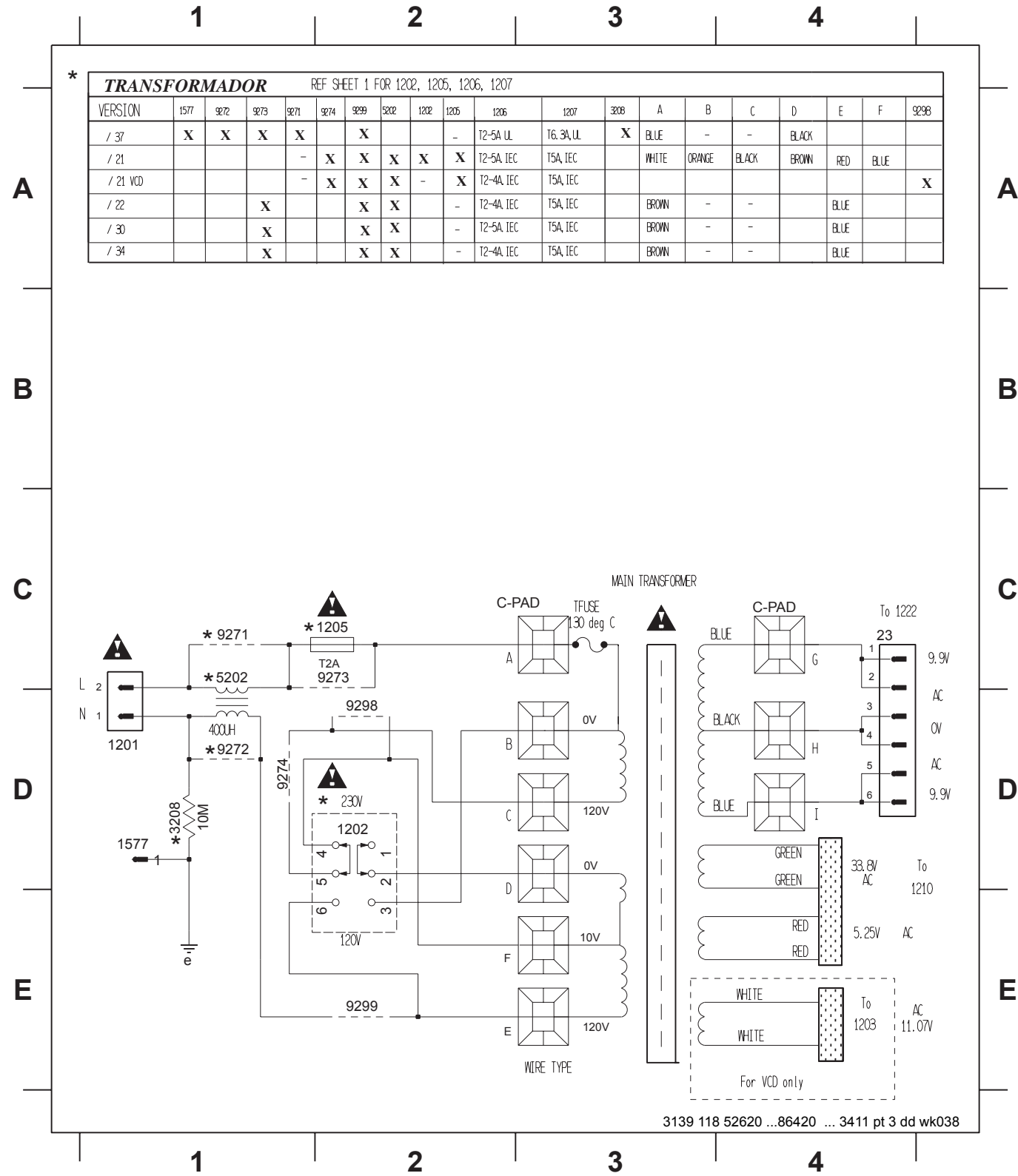
Usado do Painel Combi

A54050	FW-C200/21/21M
A54060	FW-C220/22/34
A54090	FW-C250/37
A54100	FW-C250/21
A54110	FW-C280/22/34
A54120	FW-C290/21
A54330	FW-C200/30
A54350	FW-C200/33
A54440	FW-C150/37

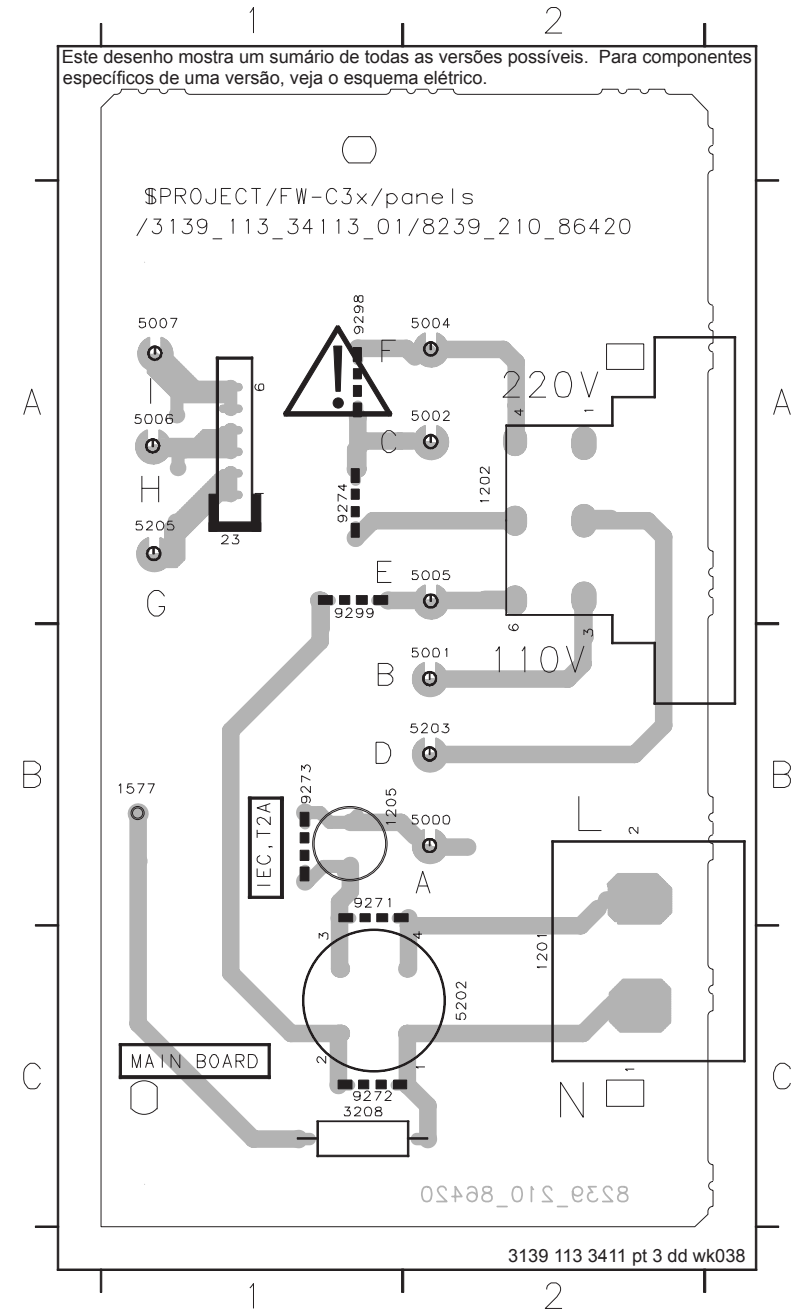
NOTAS:

Features/Configuration:	A54050	A54060	A54090	A54100	A54110	A54120	A54330	A54350	A54440		
Aux-In	x	x	x	x	x	x	x	x	x		
Sub-woofer Out	-	-	-	-	-	-	-	-	-		
Digital Out	-	-	-	-	x	x	-	-	-		
I.S.	-	-	-	-	x	x	-	-	-		
Voltage Selector	x	-	-	x	-	x	-	-	-		
Karaoke	x	-	-	x	-	x	-	x	-		
DBB	x	x	x	x	x	x	x	x	x		
DSC	x	x	x	x	x	x	x	x	x		
Matrix Surround	-	-	-	-	-	-	-	-	-		
1-band Spectrum Analyser	x	x	x	x	-	-	x	x	x		
3-band Spectrum Analyser	-	-	-	-	x	x	-	-	-		
12W	-	-	-	-	-	-	-	-	x		
18W	x	x	-	-	-	-	x	x	-		
25W	-	-	x	x	x	x	-	-	-		
VCD	-	-	-	-	-	-	-	-	-		
NTC	-	-	-	x	-	x	-	-	-		
ECO-MTF	-	-	x	x	-	-	-	-	x		
ETF7	x	x	-	-	x	x	x	x	-		

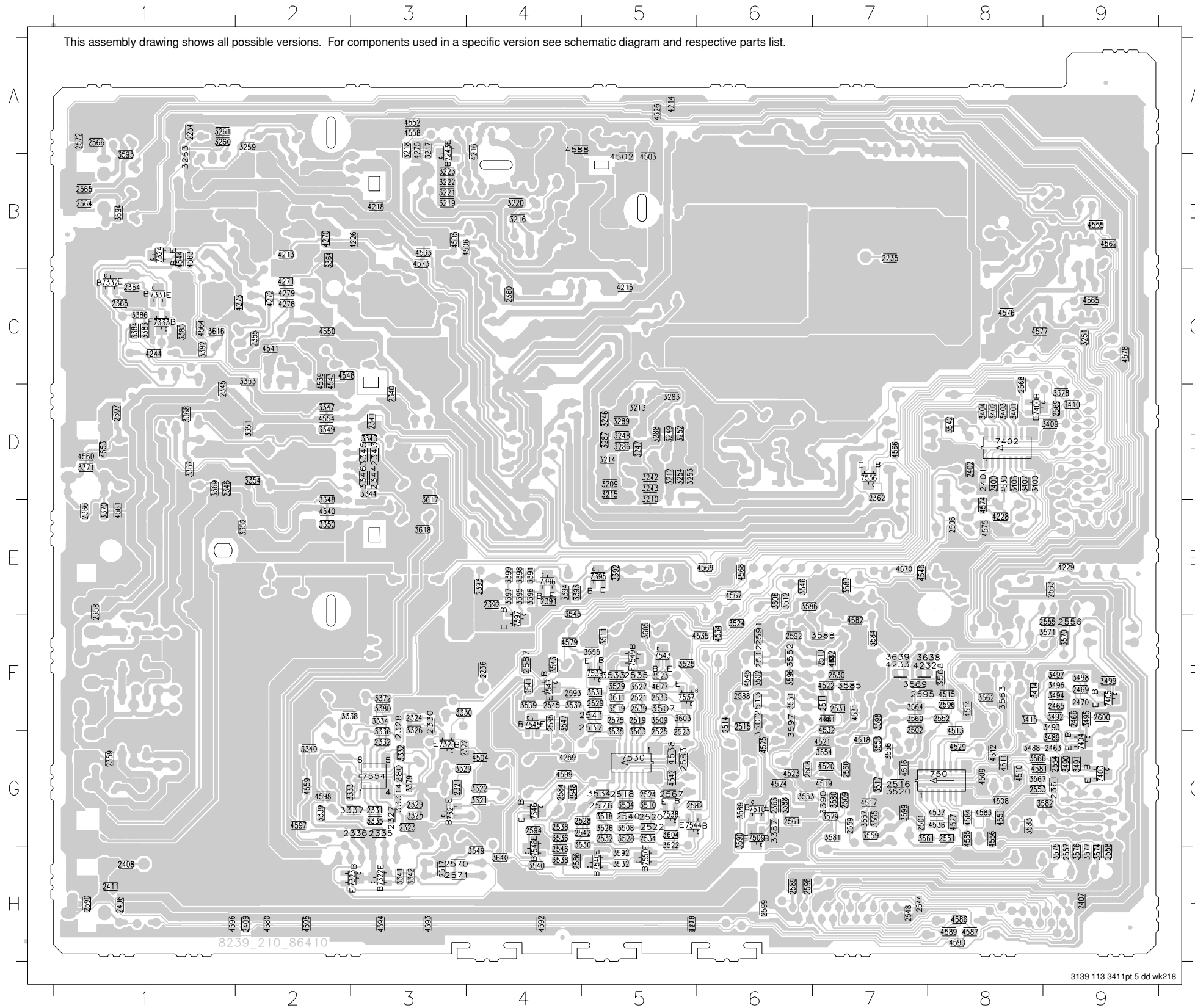
23 C4 1202 D2 1577 D1 5202 C1 9272 D1 9274 D1 9299 E2
 1201 D1 1205 C2 3208 D1 9271 C1 9273 C2 9298 D2



23 A1 1577 B1 5002 A2 5007 A1 9271 B1 9298 A1
 1201 C2 3208 C1 5004 A2 5202 C2 9272 C1 9299 A1
 1205 B1 5001 B2 5006 A1 5205 A1 9273 C1 9274 A1

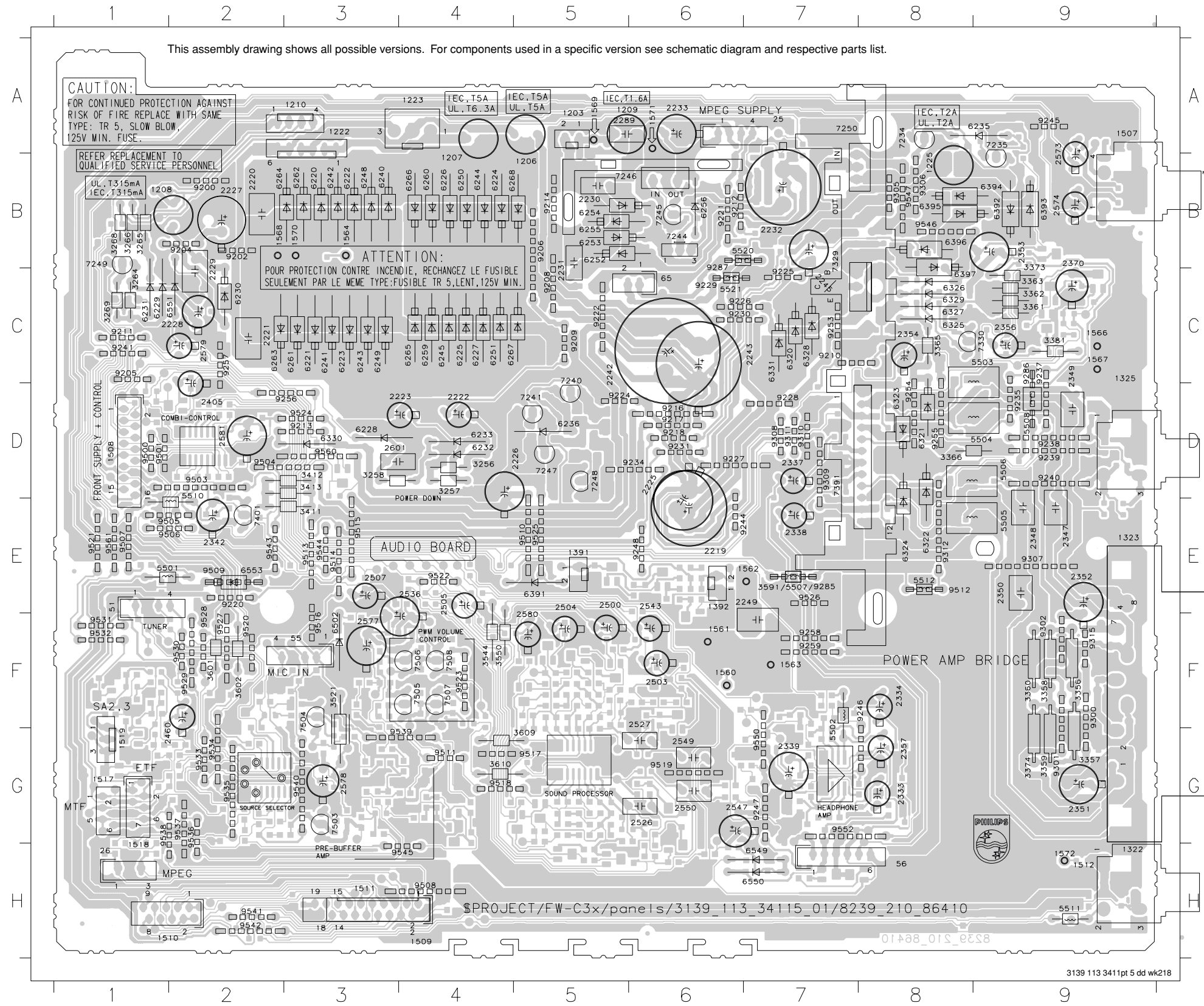


GUIA DE PLACA - LADO DO COBRE - PAINEL COMBI



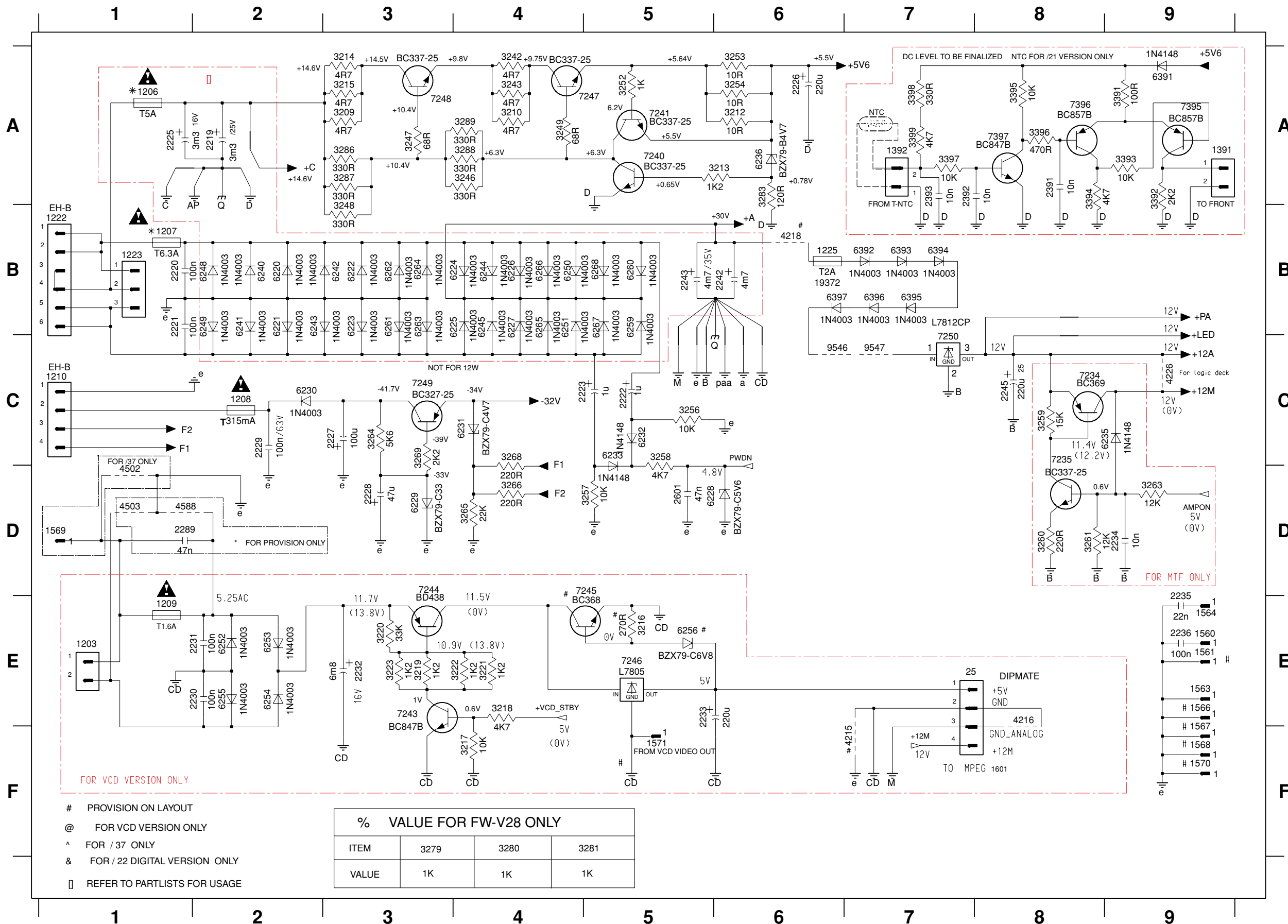
7440	7441	7442	7443	7444	7445	7446	7447	7448	7449	7450	7451	7452	7453	7454	7455	7456	7457	7458	7459	7460	7461	7462	7463	7464	7465	7466	7467	7468	7469	7470	7471	7472	7473	7474	7475	7476	7477	7478	7479	7480	7481	7482	7483	7484	7485	7486	7487	7488	7489	7490	7491	7492	7493	7494	7495	7496	7497	7498	7499	7500	7501	7502	7503	7504	7505	7506	7507	7508	7509	7510	7511	7512	7513	7514	7515	7516	7517	7518	7519	7520	7521	7522	7523	7524	7525	7526	7527	7528	7529	7530	7531	7532	7533	7534	7535	7536	7537	7538	7539	7540	7541	7542	7543	7544	7545	7546	7547	7548	7549	7550	7551	7552	7553	7554	7555	7556	7557	7558	7559	7560	7561	7562	7563	7564	7565	7566	7567	7568	7569	7570	7571	7572	7573	7574	7575	7576	7577	7578	7579	7580	7581	7582	7583	7584	7585	7586	7587	7588	7589	7590	7591	7592	7593	7594	7595	7596	7597	7598	7599	7600	7601	7602	7603	7604	7605	7606	7607	7608	7609	7610	7611	7612	7613	7614	7615	7616	7617	7618	7619	7620	7621	7622	7623	7624	7625	7626	7627	7628	7629	7630	7631	7632	7633	7634	7635	7636	7637	7638	7639	7640	7641	7642	7643	7644	7645	7646	7647	7648	7649	7650	7651	7652	7653	7654	7655	7656	7657	7658	7659	7660	7661	7662	7663	7664	7665	7666	7667	7668	7669	7670	7671	7672	7673	7674	7675	7676	7677	7678	7679	7680	7681	7682	7683	7684	7685	7686	7687	7688	7689	7690	7691	7692	7693	7694	7695	7696	7697	7698	7699	7700	7701	7702	7703	7704	7705	7706	7707	7708	7709	7710	7711	7712	7713	7714	7715	7716	7717	7718	7719	7720	7721	7722	7723	7724	7725	7726	7727	7728	7729	7730	7731	7732	7733	7734	7735	7736	7737	7738	7739	7740	7741	7742	7743	7744	7745	7746	7747	7748	7749	7750	7751	7752	7753	7754	7755	7756	7757	7758	7759	7760	7761	7762	7763	7764	7765	7766	7767	7768	7769	7770	7771	7772	7773	7774	7775	7776	7777	7778	7779	7780	7781	7782	7783	7784	7785	7786	7787	7788	7789	7790	7791	7792	7793	7794	7795	7796	7797	7798	7799	7800	7801	7802	7803	7804	7805	7806	7807	7808	7809	7810	7811	7812	7813	7814	7815	7816	7817	7818	7819	7820	7821	7822	7823	7824	7825	7826	7827	7828	7829	7830	7831	7832	7833	7834	7835	7836	7837	7838	7839	7840	7841	7842	7843	7844	7845	7846	7847	7848	7849	7850	7851	7852	7853	7854	7855	7856	7857	7858	7859	7860	7861	7862	7863	7864	7865	7866	7867	7868	7869	7870	7871	7872	7873	7874	7875	7876	7877	7878	7879	7880	7881	7882	7883	7884	7885	7886	7887	7888	7889	7890	7891	7892	7893	7894	7895	7896	7897	7898	7899	7900	7901	7902	7903	7904	7905	7906	7907	7908	7909	7910	7911	7912	7913	7914	7915	7916	7917	7918	7919	7920	7921	7922	7923	7924	7925	7926	7927	7928	7929	7930	7931	7932	7933	7934	7935	7936	7937	7938	7939	7940	7941	7942	7943	7944	7945	7946	7947	7948	7949	7950	7951	7952	7953	7954	7955	7956	7957	7958	7959	7960	7961	7962	7963	7964	7965	7966	7967	7968	7969	7970	7971	7972	7973	7974	7975	7976	7977	7978	7979	7980	7981	7982	7983	7984	7985	7986	7987	7988	7989	7990	7991	7992	7993	7994	7995	7996	7997	7998	7999	8000
------	------	------	------	------	------	------	------	------	------	------	------	------	------	------	------	------	------	------	------	------	------	------	------	------	------	------	------	------	------	------	------	------	------	------	------	------	------	------	------	------	------	------	------	------	------	------	------	------	------	------	------	------	------	------	------	------	------	------	------	------	------	------	------	------	------	------	------	------	------	------	------	------	------	------	------	------	------	------	------	------	------	------	------	------	------	------	------	------	------	------	------	------	------	------	------	------	------	------	------	------	------	------	------	------	------	------	------	------	------	------	------	------	------	------	------	------	------	------	------	------	------	------	------	------	------	------	------	------	------	------	------	------	------	------	------	------	------	------	------	------	------	------	------	------	------	------	------	------	------	------	------	------	------	------	------	------	------	------	------	------	------	------	------	------	------	------	------	------	------	------	------	------	------	------	------	------	------	------	------	------	------	------	------	------	------	------	------	------	------	------	------	------	------	------	------	------	------	------	------	------	------	------	------	------	------	------	------	------	------	------	------	------	------	------	------	------	------	------	------	------	------	------	------	------	------	------	------	------	------	------	------	------	------	------	------	------	------	------	------	------	------	------	------	------	------	------	------	------	------	------	------	------	------	------	------	------	------	------	------	------	------	------	------	------	------	------	------	------	------	------	------	------	------	------	------	------	------	------	------	------	------	------	------	------	------	------	------	------	------	------	------	------	------	------	------	------	------	------	------	------	------	------	------	------	------	------	------	------	------	------	------	------	------	------	------	------	------	------	------	------	------	------	------	------	------	------	------	------	------	------	------	------	------	------	------	------	------	------	------	------	------	------	------	------	------	------	------	------	------	------	------	------	------	------	------	------	------	------	------	------	------	------	------	------	------	------	------	------	------	------	------	------	------	------	------	------	------	------	------	------	------	------	------	------	------	------	------	------	------	------	------	------	------	------	------	------	------	------	------	------	------	------	------	------	------	------	------	------	------	------	------	------	------	------	------	------	------	------	------	------	------	------	------	------	------	------	------	------	------	------	------	------	------	------	------	------	------	------	------	------	------	------	------	------	------	------	------	------	------	------	------	------	------	------	------	------	------	------	------	------	------	------	------	------	------	------	------	------	------	------	------	------	------	------	------	------	------	------	------	------	------	------	------	------	------	------	------	------	------	------	------	------	------	------	------	------	------	------	------	------	------	------	------	------	------	------	------	------	------	------	------	------	------	------	------	------	------	------	------	------	------	------	------	------	------	------	------	------	------	------	------	------	------	------	------	------	------	------	------	------	------	------	------	------	------	------	------	------	------	------	------	------	------	------	------	------	------	------	------	------

GUIA DE PLACA - LADO DOS COMPONENTES - PAINEL COMBI



8239_210_86410
3139 113 3411pt 5 dd wk218

ESQUEMA ELÉTRICO PAINEL COMBI - FONTE DE ALIMENTAÇÃO



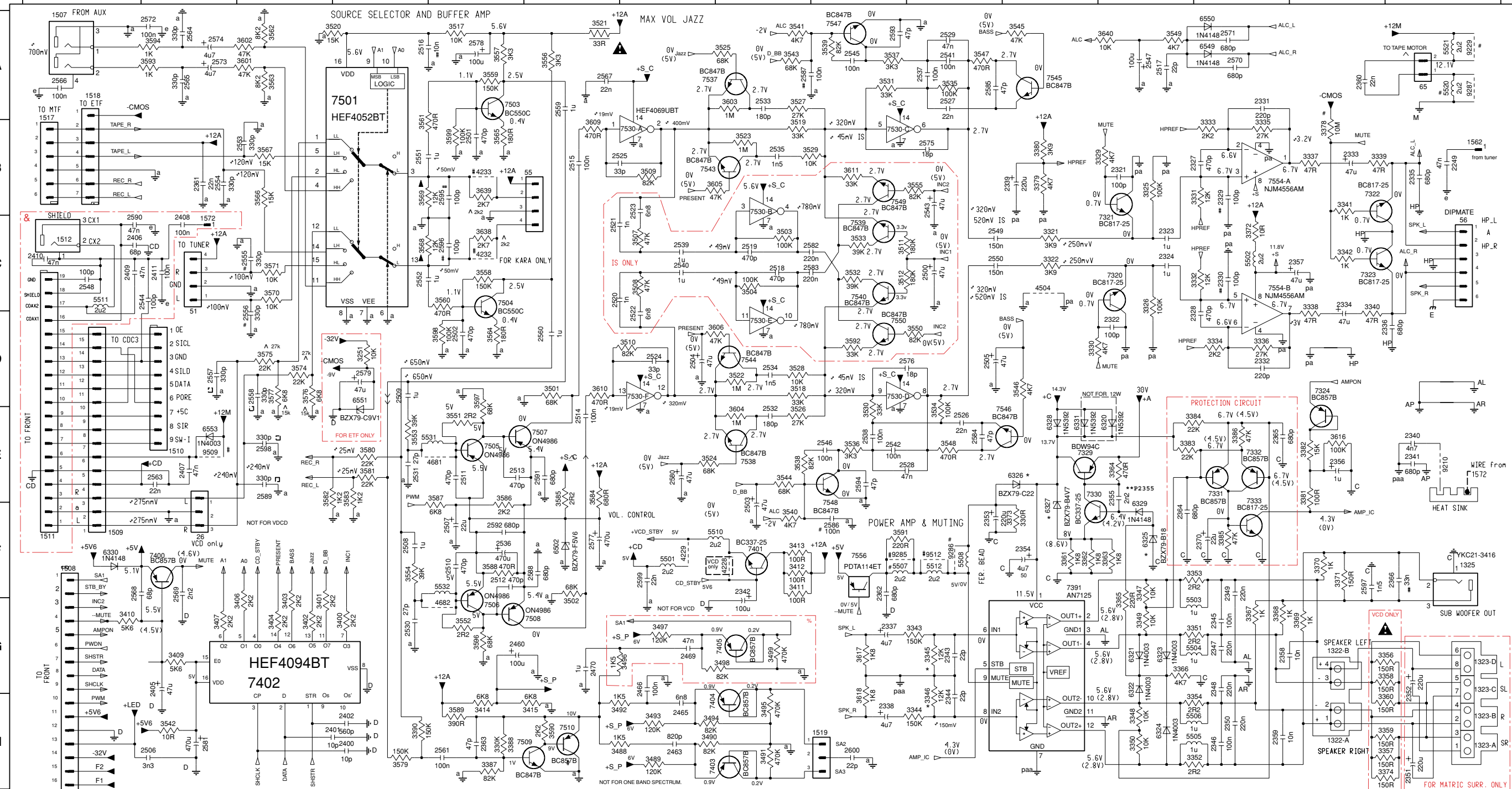
- 25 E7 3268 C4 7248 A3
- 1203 E1 3269 C3 7249 C3
- 1206 A1 3283 A6 7250 C7
- 1207 B1 3286 A3 7395 A9
- 1208 C2 3287 A3 7396 A8
- 1209 E1 3288 A4 7397 A8
- 1210 C1 3289 A4 9546 C6
- 1222 B1 3391 A9 9547 C7
- 1223 B1 3392 A9
- 1225 B6 3393 A9
- 1391 A9 3394 A8
- 1392 A7 3395 A8
- 1560 E9 3396 A8
- 1561 E9 3397 A7
- 1563 E9 3398 A7
- 1564 E9 3399 A7
- 1566 E9 4215 F7
- 1567 F9 4216 E8
- 1568 F9 4218 B6
- 1569 D1 4226 C9
- 1570 F9 4502 D1
- 1571 F5 4503 D1
- 2219 A2 4588 D1
- 2220 B1 6220 B2
- 2221 B1 6221 B2
- 2222 C5 6222 B3
- 2223 C5 6223 B3
- 2225 A1 6224 B4
- 2226 A6 6225 B4
- 2227 C3 6226 B4
- 2228 D3 6227 B4
- 2229 C2 6228 D5
- 2230 E2 6229 D3
- 2231 E2 6230 C2
- 2232 E3 6231 C4
- 2233 E5 6232 C5
- 2234 D9 6233 C5
- 2235 E9 6235 C9
- 2236 E9 6236 A6
- 2242 B6 6240 B2
- 2243 B5 6241 B2
- 2245 C8 6242 B3
- 2289 D1 6243 B2
- 2391 A8 6244 B4
- 2392 A7 6245 B4
- 2393 A7 6248 B2
- 2601 D5 6249 B2
- 3209 A3 6250 B4
- 3210 A4 6251 B4
- 3212 A6 6252 E2
- 3213 A6 6253 E2
- 3214 A3 6254 E2
- 3215 A3 6255 E2
- 3216 E5 6256 E5
- 3217 F4 6259 B5
- 3218 E4 6260 B5
- 3219 E3 6261 B3
- 3220 E3 6262 B3
- 3221 E4 6263 B3
- 3222 E4 6264 B3
- 3223 E3 6265 B4
- 3242 A4 6266 B4
- 3243 A4 6267 B5
- 3246 A4 6268 B5
- 3247 A3 6391 A9
- 3248 B3 6392 B7
- 3249 A4 6393 B7
- 3252 A5 6394 B7
- 3253 A6 6395 B7
- 3254 A6 6396 B7
- 3256 C5 6397 B6
- 3257 D5 7234 C8
- 3258 C5 7235 C8
- 3259 C8 7240 A5
- 3260 D8 7241 A5
- 3261 D8 7243 E3
- 3263 D9 7244 D3
- 3264 C3 7245 D4
- 3265 D4 7246 E5
- 3266 D4 7247 A4

PROVISION ON LAYOUT
 @ FOR VCD VERSION ONLY
 ^ FOR / 37 ONLY
 & FOR / 22 DIGITAL VERSION ONLY
 □ REFER TO PARTLISTS FOR USAGE

% VALUE FOR FW-V28 ONLY			
ITEM	3279	3280	3281
VALUE	1K	1K	1K

ESQUEMA ELÉTRICO PAINEL COMBI - SELEÇÃO DE FONTES & AMPLIFICADOR

26 F2	1511 F1	2331 A13	2347 G13	2363 H5	2463 H7	2511 E5	2527 A10	2543 B10	2559 A6	2576 D10	2592 F5	3331 B13	3347 F12	3364 E12	3383 E12	3411 F8	3499 G8	3522 D8	3538 E8	3554 F4	3570 C3	3589 H5	3609 B6	5501 F7	6321 G12	7320 C12	7405 G8	7537 A8	9229 A15
51 C2	1512 C1	2332 D13	2348 G13	2364 F12	2465 H7	2512 F5	2528 E10	2544 C2	2560 D6	2577 F6	2593 A9	3332 C13	3348 H12	3365 G12	3384 E12	3412 F8	3501 D6	3523 B8	3539 A9	3555 B10	3571 C3	3590 H6	3610 D6	5502 C13	6322 G12	7321 C12	7401 A3	7538 E8	9285 F9
55 B6	1517 B1	2333 B14	2349 F13	2365 E13	2466 G7	2513 E5	2529 A10	2545 A9	2561 H5	2578 A5	2594 E9	3333 B13	3349 G12	3366 G12	3385 F13	3413 F8	3502 G6	3524 E7	3540 F8	3556 A6	3574 D3	3591 F9	3611 B9	5503 G13	6323 G12	7322 B14	7403 A5	7539 C9	9286 F10
56 C15	1518 A1	2334 C13	2350 H13	2366 F15	2467 G7	2514 E6	2530 G10	2546 B8	2562 E9	2579 D4	2595 B5	3334 D13	3350 H12	3367 G13	3386 F13	3414 H5	3503 G6	3525 A8	3541 A8	3557 A5	3575 G3	3592 D9	3612 E14	5504 G13	6324 H12	7323 C14	7404 C5	7540 C9	9287 A15
65 A15	1519 H9	2335 B15	2351 H15	2370 F13	2470 G6	2515 B6	2531 E4	2547 A12	2564 A2	2580 E7	2596 C5	3335 B13	3351 G13	3368 G13	3387 H5	3415 H6	3504 C8	3526 E8	3542 H2	3558 C5	3576 D3	3593 A2	3617 G9	5505 H13	6325 F12	7324 D14	7405 E5	7543 B7	9509 E2
1322-A H14	1562 B15	2336 D15	2352 H15	2400 H4	2500 C10	2516 A4	2532 E8	2548 C1	2565 A2	2581 H2	2597 F14	3336 D13	3352 H13	3369 G14	3388 H5	3416 H6	3507 C7	3527 A8	3543 A8	3559 A5	3577 D3	3594 A2	3618 H9	5506 H13	6326 E11	7329 E11	7406 G5	7544 D8	9510 F10
1322-B G14	1572 C2	2337 G9	2353 F10	2401 H4	2501 B5	2517 A12	2533 A8	2549 C10	2566 A1	2582 C9	2598 E3	3337 B14	3353 F13	3370 F14	3390 H4	3489 H7	3508 C7	3528 D8	3544 E8	3560 C5	3579 H4	3596 G5	3638 C5	5507 F9	6327 F11	7330 E11	7407 E6	7545 A11	
1323-A H15	2249 B15	2338 H9	2354 F11	2402 H4	2502 D5	2518 C8	2534 D8	2550 C10	2567 A6	2583 C9	2599 F7	3338 C14	3354 H13	3371 F14	3400 G4	3490 H7	3509 B7	3529 B8	3545 A11	3561 B4	3580 E4	3597 D5	3638 B5	5508 F10	6328 E11	7331 E13	7408 G6	7546 D11	
1323-B H15	2321 B12	2339 B11	2355 E12	2405 G2	2503 F8	2519 C8	2535 B8	2551 B4	2568 F1	2584 E10	2600 H9	3339 B14	3356 G15	3372 C13	3401 G3	3491 H8	3510 D7	3530 E9	3546 D11	3562 A3	3581 E4	3598 D5	3640 A12	5510 F8	6329 F12	7332 E13	7409 F8	7547 A9	
1323-C G15	2322 D12	2340 E15	2356 E14	2406 C1	2504 D7	2520 C8	2536 F8	2552 C4	2569 F2	2586 A10	2605 H9	3340 C14	3357 H15	3373 F11	3402 G3	3492 H8	3511 C9	3531 A9	3547 A10	3563 A3	3582 E5	3599 B5	3642 F8	5511 C1	6330 F11	7333 F13	7403 H7	7548 B9	
1323-D G15	2323 C12	2341 E15	2357 C14	2407 E2	2505 D10	2521 C6	2537 A10	2553 G15	2570 A13	2586 F9	2610 H9	3341 B14	3358 G15	3374 H15	3403 G3	3493 H7	3512 C9	3532 C9	3548 E10	3564 D5	3583 E4	3601 A3	3643 F8	5512 F10	6331 F11	7334 H7	7404 H7	7549 B9	
1325 F15	2324 C12	2342 F8	2358 G13	2408 C2	2506 H2	2522 D7	2538 E9	2554 B2	2571 A13	2587 A8	2611 H9	3342 C14	3359 H15	3378 B14	3404 G3	3494 H7	3517 A5	3533 C9	3549 A12	3565 B5	3584 E6	3602 A3	3643 F8	5513 F10	6332 F12	7400 F2	7405 F2	7550 D9	
1507 A1	2327 B13	2343 G10	2359 H13	2409 C1	2507 F5	2523 B7	2539 C7	2555 C3	2572 A2	2588 F6	2612 H9	3343 G10	3360 H15	3379 B11	3406 G3	3495 H8	3518 D8	3534 E10	3550 D10	3566 B3	3585 E6	3603 A8	3644 A12	5514 A15	6333 F12	7401 F8	7530-C B9	7554-A B13	
1508 F1	2328 D13	2344 H10	2360 A14	2410 C1	2508 F4	2524 D7	2540 C7	2556 D3	2573 A2	2589 E3	2613 H9	3344 H10	3361 F11	3380 B11	3407 G2	3496 G7	3519 B8	3535 A10	3551 E5	3567 B3	3586 E5	3604 E8	3645 C11	5515 E5	6334 F12	7402 G3	7530-D D9	7554-B C13	
1509 F1	2329 B13	2345 G13	2361 B2	2411 C2	2509 D4	2525 B7	2541 A10	2557 D2	2574 A2	2589 C1	2614 H9	3345 G10	3362 F11	3381 E14	3409 G2	3497 G7	3520 A4	3536 E9	3552 G5	3568 C4	3587 E5	3605 B7	3646 C11	5516 F5	6335 D4	7403 H7	7530-E D9	7556 F9	
1510 E2	2330 C13	2346 H13	2362 F9	2460 G5	2510 F5	2526 E10	2542 E9	2558 D3	2575 B10	2591 E6	2615 H9	3346 H10	3363 F12	3382 E14	3410 G1	3498 G8	3521 A6	3537 A9	3553 E4	3569 B4	3588 F5	3606 D8	4682 G5	6320 E12	6553 E2	7404 G7	7530-F D7	9210 E15	



- Provision on layout
- △ For set with Karaoke
- ▲ For set without Karaoke
- & For set with Digital Out
- Optimal FOR VCD VERSION ONLY
- REFER TO PARTLISTS FOR USAGE

	Inc1	Inc2	Jazz	Bass	Pre	DBB
Jazz	X	X	L	H	L	H
rock	X	X	H	H	H	L
Techno	X	X	L	H	L	H
Optimal	X	X	H	L	L	H
IS(vol<=24)	L	H	X	X	X	X
IS(vol>24)	H	L	X	X	X	X

AUX	A0	A1
TUNER	i	i
TAPE	i	e
CD	e	e

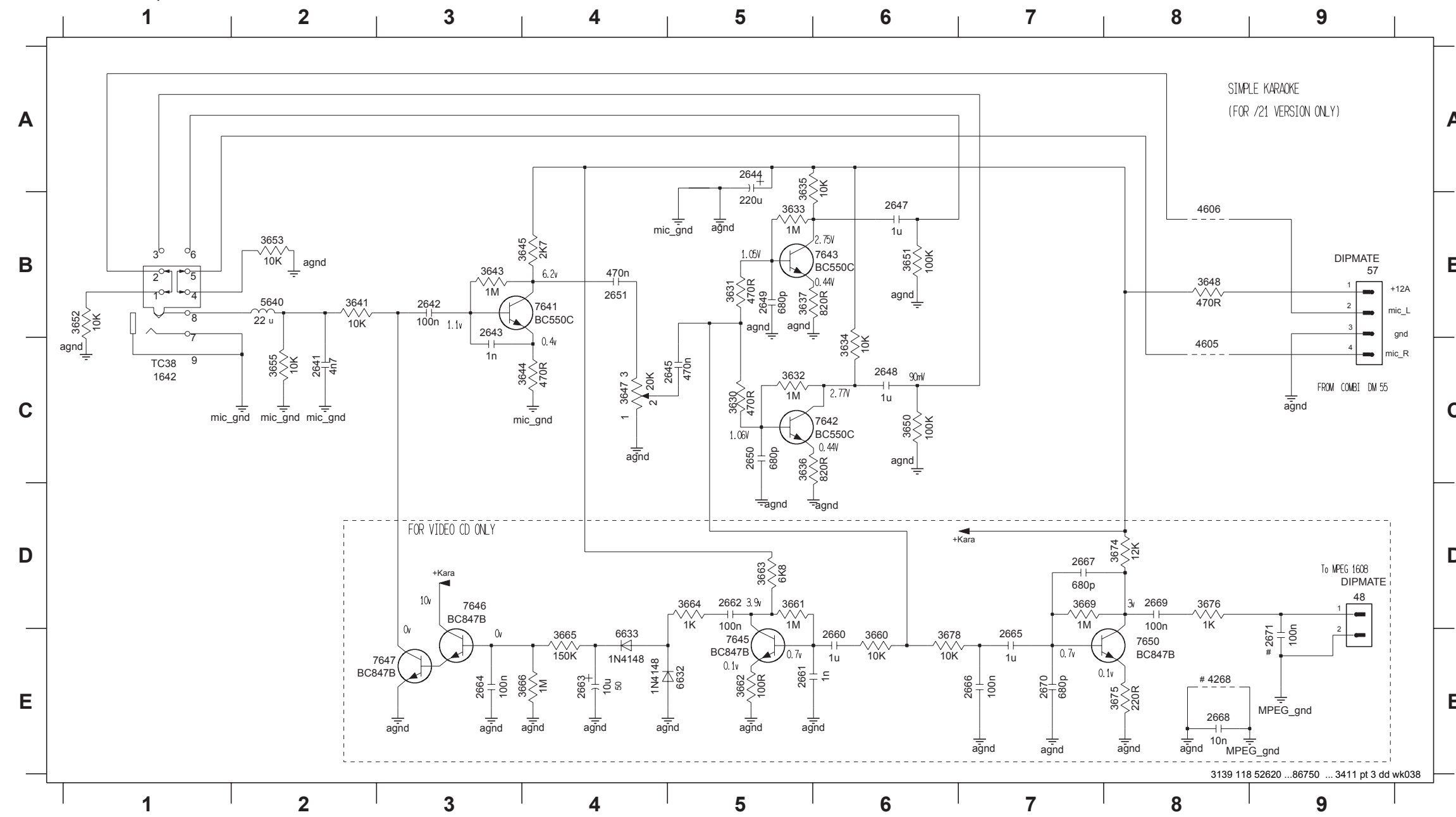
% VALUE FOR ONE BAND SPECTRUM ANALYZER				
ITEM #	3497	3498	3499	2469
VALUE	150K	56K	220K	100nF

* VALUE FOR 12W VERSION					
ITEM	3345	3346	6325	6326	6327
12W	6K8	6K8	F15V	C18V	83V3
15W	10K	10K	F15V	C18V	83V3

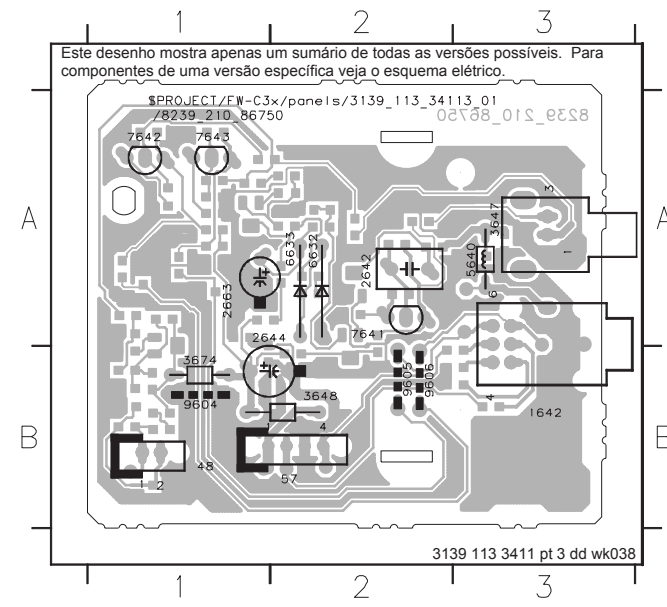
Remark: +A AND +C SUPPLY SWITCH AT VOL 32

FOR MATRIC SURR. ONLY

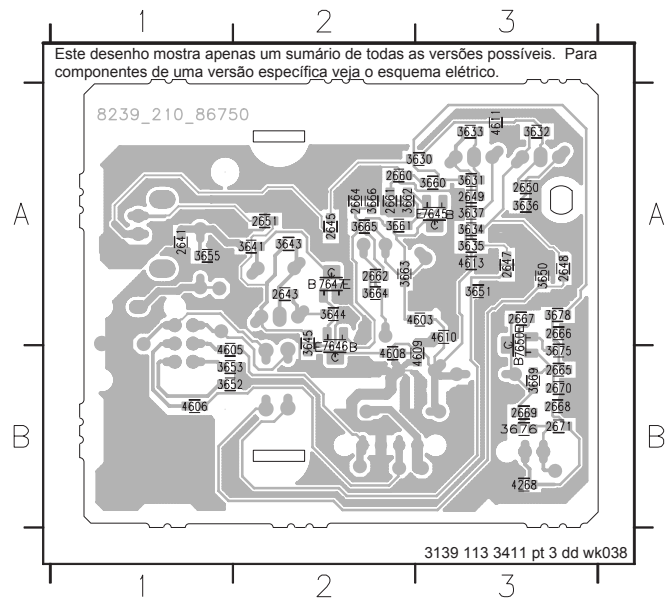
SEÇÃO KARAOKE - ESQUEMA ELÉTRICO E GUIA DE PLACA



48 D9	7641 B4
57 B9	7642 C6
1642 C1	7643 B6
2641 C2	7645 E5
2642 B3	7646 D3
2643 B3	7647 E3
2644 A5	7650 E8
2645 C5	
2647 B6	
2648 C6	
2649 B5	
2650 C5	
2651 B4	
2660 E6	
2661 E5	
2662 D5	
2663 E4	
2664 E4	
2665 E7	
2666 E7	
2667 D7	
2668 E8	
2669 D8	
2670 E7	
2671 E9	
3630 C5	
3631 B5	
3632 C5	
3633 B5	
3634 C6	
3635 A5	
3636 C5	
3637 B5	
3641 B2	
3643 B3	
3644 C4	
3645 B4	
3647 C4	
3648 B8	
3650 C6	
3651 B6	
3652 B1	
3653 B2	
3655 C2	
3660 E6	
3661 D5	
3662 E5	
3663 D5	
3664 D5	
3665 E4	
3666 E4	
3669 D7	
3674 D8	
3675 E8	
3676 D8	
3678 E6	
4268 E8	
4605 C8	
4606 B8	
5640 B2	
6632 E5	
6633 E4	

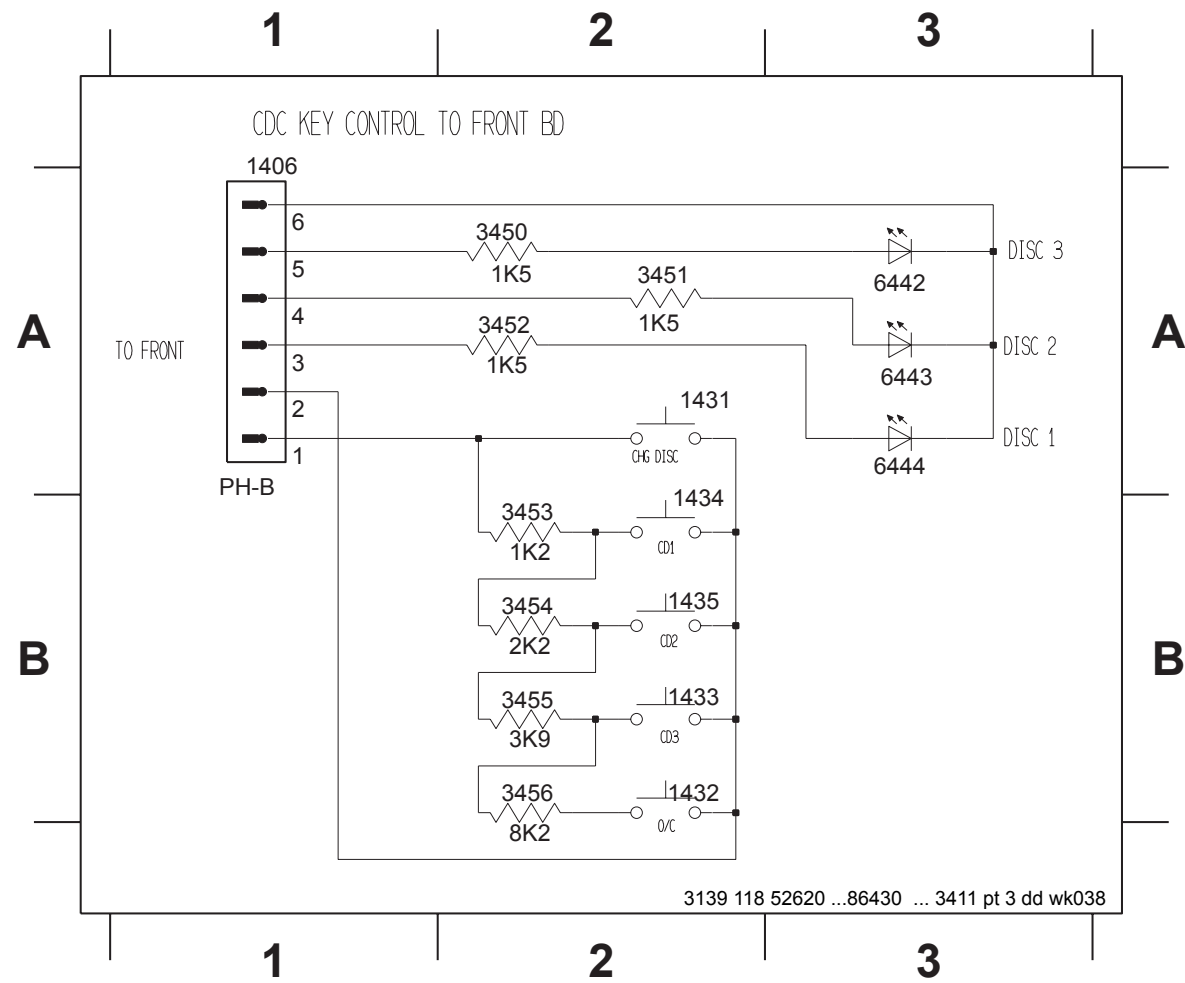


8239_210_86750



8239_210_86750

SEÇÃO TECLADO CDC - ESQUEMA ELÉTRICO E GUIA DE PLACA

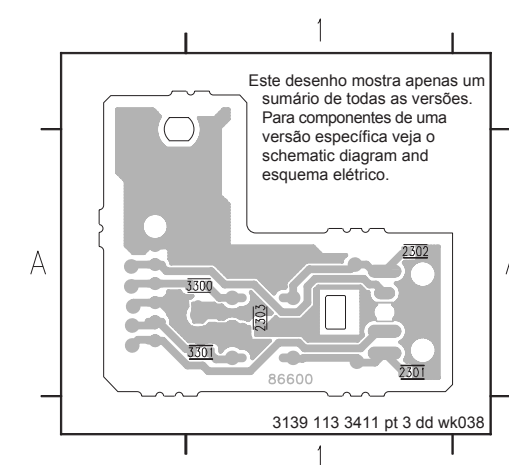
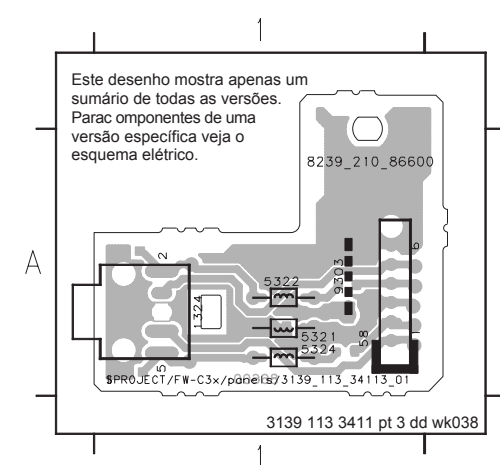


- 1406 A1
- 1431 A2
- 1432 B2
- 1433 B2
- 1434 B2
- 1435 B2
- 3450 A2
- 3451 A2
- 3452 A2
- 3453 B2
- 3454 B2
- 3455 B2
- 3456 B2
- 6442 A3
- 6443 A3
- 6444 A3
- T400 A1
- T401 A1
- T402 A1
- T403 A1
- T404 A1
- T408 A1

SEÇÃO FONE DE OUVIDO ESQUEMA ELÉTRICO E GUIA DE PLACA

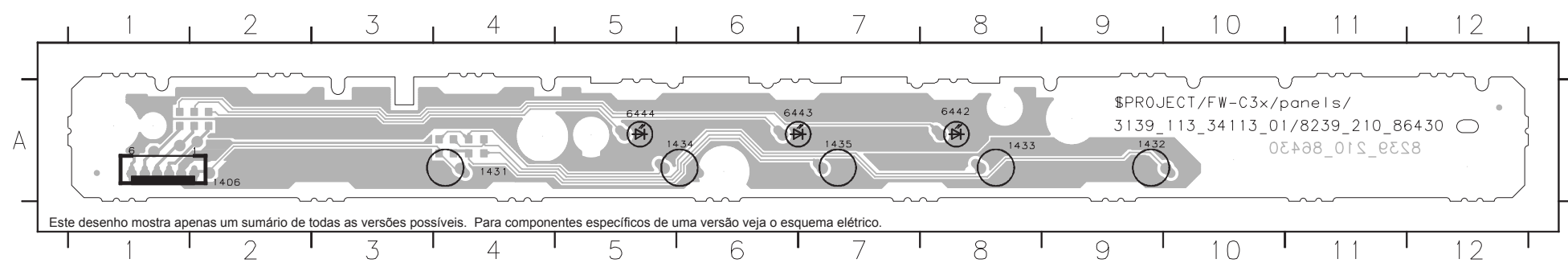
- 58 A1
- 1324 A1
- 5321 A1
- 5322 A1
- 5324 A1
- 9303 A1

- 2301 A1
- 2302 A1
- 2303 A1
- 3300 A1
- 3301 A1

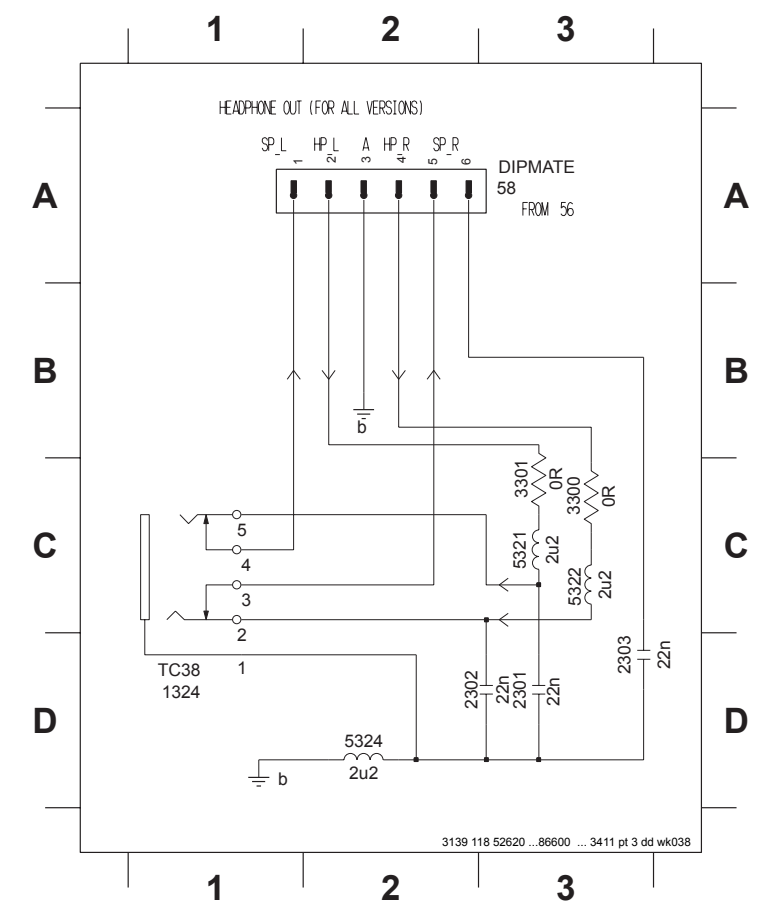
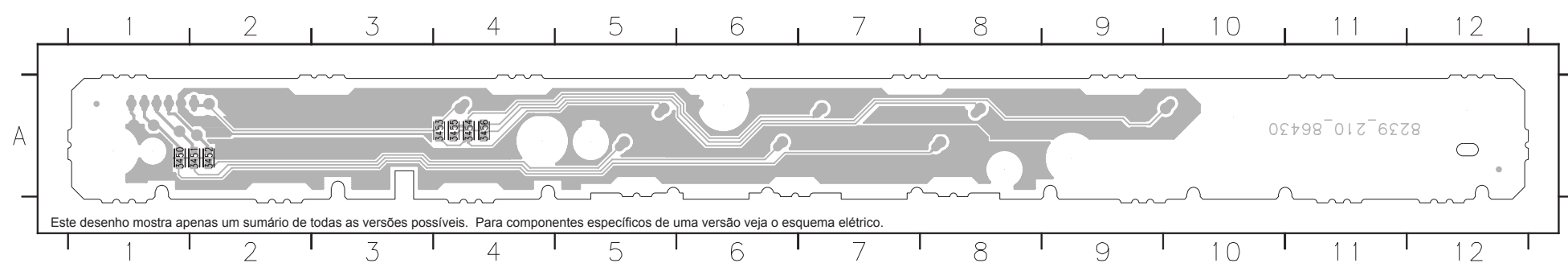


- 58 A3
- 1324 D1
- 2301 D3
- 2302 D2
- 2303 D3
- 3300 C3
- 3301 C3
- 5321 C3
- 5322 C3
- 5324 D2

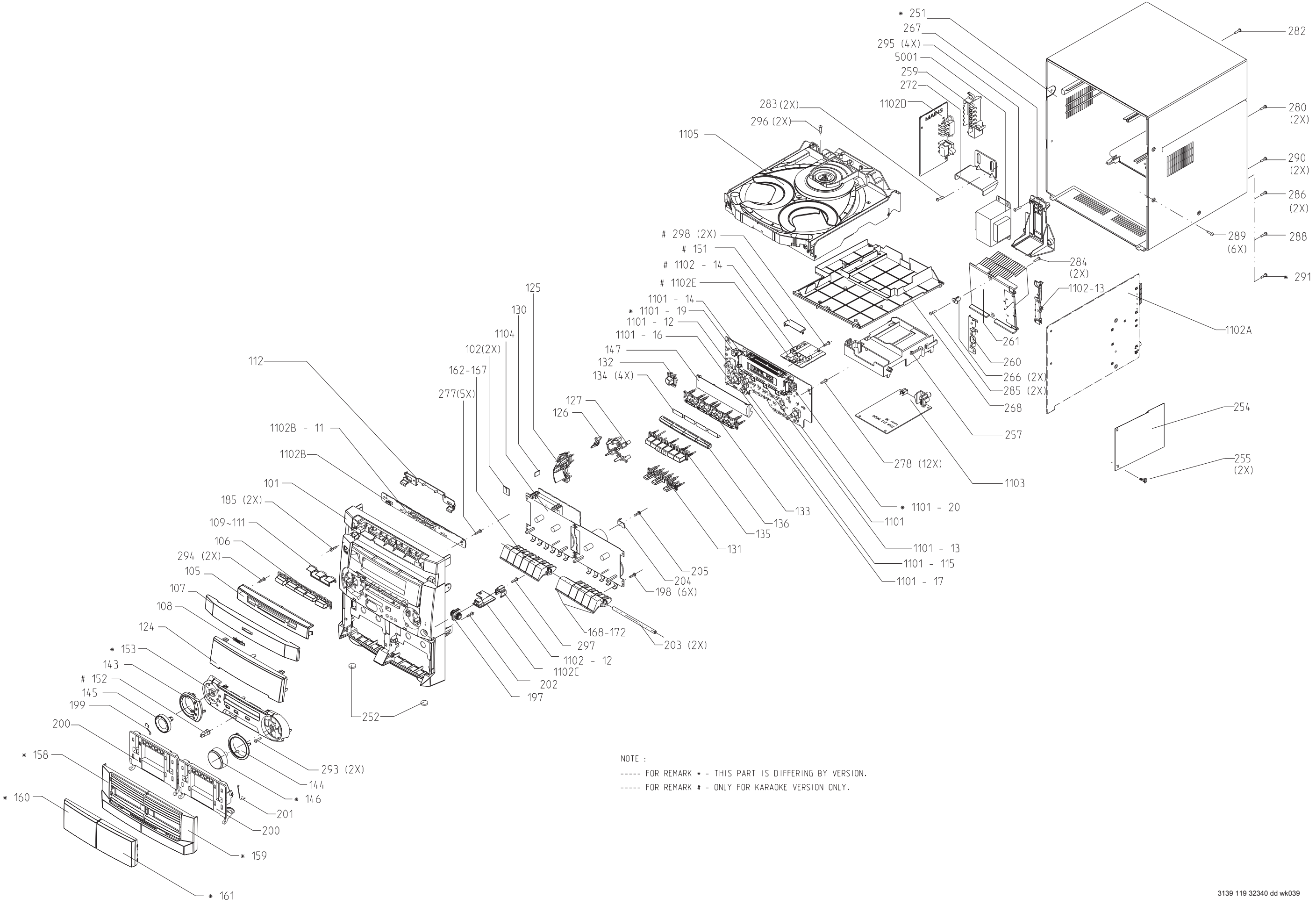
- 1406 A2
- 1431 A4
- 1432 A9
- 1433 A8
- 1434 A6
- 1435 A7
- 6442 A8
- 6443 A6
- 6444 A5



- 3450 A1
- 3451 A2
- 3452 A2
- 3453 A4
- 3454 A4
- 3455 A4
- 3456 A4



VISTA EXPLODIDA - PRINCIPAL



NOTE :
 ----- FOR REMARK * - THIS PART IS DIFFERING BY VERSION.
 ----- FOR REMARK # - ONLY FOR KARAOKE VERSION ONLY.

ITEM	CÓDIGO	DESCRIÇÃO	ITEM	CÓDIGO	DESCRIÇÃO
ACESSÓRIOS			251	4806 426 27002	GABINETE TRASEIRO
351	4822 303 50063	ANTENA FM	252	3139 113 26660	PE PLÁSTICO
356	3139 228 83612	CONTROLE REMOTO	254	4806 325 27023	ISOLADOR
384	4822 303 50082	ANTENA AM	255	4822 466 93148	ESPAÇADOR 5MM
385	4806 321 17062	CABO DE REDE	257	4806 401 27005	SUPORTE DO TUNER
386	4822 263 21092	CONECTOR ADAPTADOR	259	4806 401 27003	SUPORTE REDE
CAIXA ACÚSTICA			260	4822 492 11734	MOLA
0350	3140 118 51651	CJ CX ACUSTICA FW-C253	264	4806 402 57028	PRENDEDOR DE CABO
GABINETE			266	3139 114 68040	ESPAÇADOR DO DISSIPADOR
12	3139 114 68220	SUPORTE FONE DE OUVIDO	267	3139 114 68050	ESPAÇADOR TRANSF
14	3139 111 29500	SUPORTE "KARAOKE" AL	277	4806 502 77021	PARAFUSO 3X12 TORX
59	3140 103 10150	PONTEIRO FELTRO	278	4806 502 77021	PARAFUSO 3X12 TORX
62	4806 410 57005	BOTÃO REC/PLAY	280	4806 502 77021	PARAFUSO 3X12 TORX
68	4806 410 57006	BOTÃO PLAY	282	4806 502 77021	PARAFUSO 3X12 TORX
PARTES MECANICAS			283	4806 502 17146	PARAFUSO 3X16 TAP SCR ST ZN
101	3139 118 13522	GABINETE FRONTAL	285	4806 502 17146	PARAFUSO 3X16 TAP SCR ST ZN
105	3140 117 69371	TAMPA DA BANDEJA CD	286	4806 502 77021	PARAFUSO 3X12 TORX
106	3139 118 13432	BOTOES MODULO CD	288	4806 502 77021	PARAFUSO 3X12 TORX
107	3139 118 13212	TAMPA DO CDM	289	4806 502 77021	PARAFUSO 3X12 TORX
108	4822 454 13408	LOGOTIPO	290	4806 502 77021	PARAFUSO 3X12 TORX
109	3139 114 67612	GUIA LUZ CDC SELECT 1	293	4806 502 77021	PARAFUSO 3X12 TORX
110	3139 114 67622	GUIA LUZ CDC SELECT 2	295	4806 502 17146	PARAFUSO 3X16 TAP SCR ST ZN
111	3139 114 67632	GUIA LUZ CDC SELECT 3	296	4806 502 77019	PARAFUSO
112	4806 251 77090	SUPORTE CD	297	4806 502 77021	PARAFUSO 3X12 TORX
124	3140 117 69361	VISOR DO DISPLAY FW-C253	298	4806 502 77021	PARAFUSO 3X12 TORX
125	3139 118 13452	BOTAO DBB	1450	4806 321 27009	CABO FLEX FFC 15/22CM
126	3139 114 67662	GUIA DE LUZ DBB	1451	4822 320 12604	CABO FLEX FFC 9P - 210MM
127	3139 114 68121	GUIA LUZ "DSC 2"TRP	1456	3139 110 34180	CABO FLEX 16PIN 22CM
131	3139 118 13542	CJ. BOTAO PROG/CLOCK/DBB	1457	4806 321 37039	CABO PH 06P/160/06P PH 28ST PR
132	3139 118 13552	BOTAO POWER ON/OFF	1556	3139 110 34320	CABO FLEX FFC 6P/6P
133	3139 114 69722	BOTAO SELETOR SOURCE	5001	4806 146 37009	TRANSFORMADOR 76-40 OVS NTC
135	3139 118 13562	CJ. BOTAO DE CONTROLES	MÓDULO DO DECK ECO-MTF-AS-DD-NHSD W/PA		
136	3139 118 10311	CAPA "SOURCE SEL"	201	4806 691 27066	TAPE DECK CDS-83WPC-05
143	3139 118 11581	ANEL DO BOTAO "JOG"	1104	4806 691 27080	MODULO ECO-MTF-AS-DD-NHSD W/PA
144	3139 118 10331	ANEL DO BOTAO "VOLUME"	PAINEL ECO		
145	4806 410 57003	BOTÃO JOG	DIVERSOS		
146	4806 410 57004	BOTÃO VOLUME	1707	4822 277 11504	CHAVE
152	4806 413 17000	BOTÃO DO KARAOKE	1710	4822 265 11207	CONECTOR 6P
153	3139 118 13832	CAPA DO BOTÃO DO KARAOKE	CAPACITORES		
158	3139 118 13783	TAMPA K7 ESQ FWC253	2703		CAPACITOR ELCO 47 µF 20% 25V
159	3139 118 13793	TAMPA K7 DIR FWC253	2704		CAPACITOR ELCO 22 µF 50V
160	3139 114 71841	LENTE PLAST TAPE ESQ	2705		CAPACITOR ELCO 4.7 µF 20% 50V
161	3139 114 71851	LENTE PLAST TAPE DIR	2706		CAPACITOR ELCO 1000 µF 10V
162	3139 114 71872	BOTAO REC 1	2708		CAPACITOR ELCO 1000 µF 10V
163	3139 114 71882	BOTAO PLAY 1	2709		CAPACITOR ELCO 220 µF 20% 16V
164	3139 114 71892	BOTAO REW 1	2710		CAPACITOR ELCO 47 µF 20% 25V
165	3139 114 71902	BOTAO FF 1	2711		CAPACITOR ELCO 100 µF 20% 10V
166	3139 114 71912	BOTAO STOP/EJECT 1	2712		CAPACITOR ELCO 1000 µF 10V
167	3139 114 71922	BOTAO PAUSE 1	2713		CAPACITOR ELCO 220 µF 20% 16V
168	3139 114 71932	BOTAO PLAY 2	2714		CAPACITOR ELCO 47 µF 20% 25V
169	3139 114 71942	BOTAO REW 2	2715		CAPACITOR ELCO 22 µF 50V
170	3139 114 71952	BOTAO FF 2	2716		CAPACITOR ELCO 22 µF 50V
171	3139 114 71962	BOTAO STOP/EJECT 2	2718		CAPACITOR ELCO 47 µF 20% 25V
172	3139 114 71972	BOTAO PAUSE 2	2719		CAPACITOR ELCO 47 µF 20% 25V
185	4806 502 17144	PARAF 3X25 TORX SCR ST ZN	2721		CAPACITOR FILM 10 nF 5% 250V
197	4822 529 10322	HIDRAÚLICO	2724		CAPACITOR FILM 18 nF 5% 100V
198	4806 502 77021	PARAFUSO 3X12 TORX	2731		CAPACITOR CER 22 nF 25V
199	4806 492 67359	MOLA	2732		CAPACITOR CER 22 nF 25V
200	4822 443 10881	PORTA CASSETE	2738		CAPACITOR CER 22 nF 25V
201	4822 492 42709	MOLA ACO TAMPA CASSETE	2743		CAPACITOR CER 1 nF 10% 50V
202	4806 502 17145	PARAFUSO 3X12 TORX SCR ST ZN	2744		CAPACITOR CER 1 nF 10% 50V
203	3103 301 20680	EIXO DA CHAVE ACO	2745		CAPACITOR CER 1 nF 10% 50V
204	4806 251 77091	SUPORTE DO EIXO ACO	2748		CAPACITOR CER 22 nF 25V
205	4806 502 77021	PARAFUSO 3X12 TORX	2753		CAPACITOR ELCO 1 µF 20% 63V

ITEM	CÓDIGO	DESCRIÇÃO	ITEM	CÓDIGO	DESCRIÇÃO
2754		CAPACITOR ELCO 47 µF 20% 25V	CAPACITORES		
2755		CAPACITOR ELCO 1 µF 20% 63V	2703		CAPACITOR ELCO 47 µF 20% 25V
2756		CAPACITOR ELCO 47 µF 20% 25V	2704		CAPACITOR ELCO 22 µF 50V
2759		CAPACITOR CER 470 pF 10% 50V	2705		CAPACITOR ELCO 4.7 µF 20% 50V
2760		CAPACITOR CER 470 pF 10% 50V	2706		CAPACITOR ELCO 1000 µF 10V
2761		CAPACITOR CER 68PF 5%	2708		CAPACITOR ELCO 1000 µF 10V
2762		CAPACITOR CER 68PF 5%	2709		CAPACITOR ELCO 220 µF 20% 16V
RESISTORES			2710		CAPACITOR ELCO 47 µF 20% 25V
3701		RESISTOR 1K00 1% 0,4W	2711		CAPACITOR ELCO 100 µF 20% 10V
3704		RESISTOR 10E 5% 0,5W	2712		CAPACITOR ELCO 1000 µF 10V
3705		RESISTOR 1K00 1% 0,4W	2713		CAPACITOR ELCO 220 µF 20% 16V
3707		RESISTOR 10E 5% 0,5W	2714		CAPACITOR ELCO 47 µF 20% 25V
3715		RESISTOR 1K00 1% 0,4W	2715		CAPACITOR ELCO 22 µF 50V
3719		RESISTOR 15K 5% 0,5W	2716		CAPACITOR ELCO 22 µF 50V
3720		RESISTOR 15K 5% 0,5W	2718		CAPACITOR ELCO 47 µF 20% 25V
3726		RESISTOR 1K00 1% 0,4W	2719		CAPACITOR ELCO 47 µF 20% 25V
3729		RESISTOR 15K 5% 0,5W	2721		CAPACITOR FILM 10 nF 5% 250V
3730		RESISTOR 15K 5% 0,5W	2724		CAPACITOR FILM 18 nF 5% 100V
3740		RESISTOR SFR16 A 10K 1% 0,6W	2731		CAPACITOR CER 22 nF 25V
3745		RESISTOR SFR16 A 10K 1% 0,6W	2732		CAPACITOR CER 22 nF 25V
3753		RESISTOR 1K00 1% 0,4W	2738		CAPACITOR CER 22 nF 25V
3758	4806 100 67001	RESISTOR VAR. 2K 30% LIN.	2743		CAPACITOR CER 1 nF 10% 50V
3759		RESISTOR 4R70 5% 0,33W	2744		CAPACITOR CER 1 nF 10% 50V
3760		RESISTOR 2K7 5% 0,5W	2745		CAPACITOR CER 1 nF 10% 50V
3764		RESISTOR SFR16 A 10K 1% 0,6W	2748		CAPACITOR CER 22 nF 25V
3765		RESISTOR SFR16 A 10K 1% 0,6W	2753		CAPACITOR ELCO 1 µF 20% 63V
3766		RESISTOR 1K00 1% 0,4W	2754		CAPACITOR ELCO 47 µF 20% 25V
3767		RESISTOR 1K00 1% 0,4W	2755		CAPACITOR ELCO 1 µF 20% 63V
3768		RESISTOR SFR16 A 10K 1% 0,6W	2756		CAPACITOR ELCO 47 µF 20% 25V
3771		RESISTOR SFR16 A 10K 1% 0,6W	2759		CAPACITOR CER 470 pF 10% 50V
3772		RESISTOR 100K 5% 0,5W	2760		CAPACITOR CER 470 pF 10% 50V
3773		RESISTOR 2K7 5% 0,5W	2761		CAPACITOR CER 68PF 5%
3776		RESISTOR 100K 5% 0,5W	2762		CAPACITOR CER 68PF 5%
3778		RESISTOR 100K 5% 0,5W	RESISTORES		
3779		RESISTOR SFR16 A 10K 1% 0,6W	3701		RESISTOR 1K00 1% 0,4W
BOBINAS & FILTROS			3704		RESISTOR 10E 5% 0,5W
5701	4822 157 10371	BOBINA	3705		RESISTOR 1K00 1% 0,4W
DIODOS			3707		RESISTOR 10E 5% 0,5W
6703	4806 130 37078	DIODO 1N4148	3715		RESISTOR 1K00 1% 0,4W
6706	4806 130 37078	DIODO 1N4148	3719		RESISTOR 15K 5% 0,5W
6707	4806 130 37078	DIODO 1N4148	3720		RESISTOR 15K 5% 0,5W
6708	4806 130 37078	DIODO 1N4148	3726		RESISTOR 1K00 1% 0,4W
6709	4806 130 37078	DIODO 1N4148	3729		RESISTOR 15K 5% 0,5W
TRANSISTORES & CIRCUITOS INTEGRADOS			3730		RESISTOR 15K 5% 0,5W
7704	4822 130 40981	TRANSISTOR BC337-25	3740		RESISTOR SFR16 A 10K 1% 0,6W
7711	4822 209 17498	CIRC. INTEGR. AN7323	3745		RESISTOR SFR16 A 10K 1% 0,6W
7712	4822 209 17498	CIRC. INTEGR. AN7323	3753		RESISTOR 1K00 1% 0,4W
7713	4822 130 40981	TRANSISTOR BC337-25	3758	4806 100 67001	RESISTOR VAR. 2K 30% LIN.
7714	4822 130 40981	TRANSISTOR BC337-25	3759		RESISTOR 4R70 5% 0,33W
7715	4822 130 40981	TRANSISTOR BC337-25	3760		RESISTOR 2K7 5% 0,5W
7716	4822 130 40981	TRANSISTOR BC337-25	3764		RESISTOR SFR16 A 10K 1% 0,6W
7717	4822 130 40959	TRANSISTOR BC547B	3766		RESISTOR SFR16 A 10K 1% 0,6W
7718	4822 130 40959	TRANSISTOR BC547B	3766		RESISTOR 1K00 1% 0,4W
7719	4822 130 40959	TRANSISTOR BC547B	3767		RESISTOR 1K00 1% 0,4W
MECANICA TAPE DECK			3768		RESISTOR SFR16 A 10K 1% 0,6W
201	4806 691 27065	TAPE DECK CDS-83WPC-06	3771		RESISTOR SFR16 A 10K 1% 0,6W
ELETRICA TAPE DECK			3772		RESISTOR 100K 5% 0,5W
DIVERSOS			3773		RESISTOR 2K7 5% 0,5W
1707	4822 277 11504	CHAVE	3776		RESISTOR 100K 5% 0,5W
1710	4822 265 11207	CONECTOR 6P	3778		RESISTOR 100K 5% 0,5W
			3779		RESISTOR SFR16 A 10K 1% 0,6W
			BOBINAS & FILTROS		
			5701	4822 157 10371	BOBINA

ITEM	CÓDIGO	DESCRIÇÃO	ITEM	CÓDIGO	DESCRIÇÃO
DIODOS			2437		CAPACITOR SMD 47 pF 1% 63V
6703	4806 130 37078	DIODO 1N4148	2475		CAPACITOR CER 100 nF 10% 50V
6706	4806 130 37078	DIODO 1N4148	2476		CAPACITOR ELCO 4,7 µF 20% 50V
6707	4806 130 37078	DIODO 1N4148	2479		CAPACITOR CER 100 nF 10% 50V
6708	4806 130 37078	DIODO 1N4148	2481		CAPACITOR SMD 470 pF 10% 50V
6709	4806 130 37078	DIODO 1N4148	2483		CAPACITOR SMD 470 pF 10% 50V
TRANSISTORES & CIRCUITOS INTEGRADOS			2484		CAPACITOR SMD 470 pF 10% 50V
7704	4822 130 40981	TRANSISTOR BC337-25	2485		CAPACITOR SMD 470 pF 10% 50V
7711	4822 209 17498	CIRC. INTEGR. AN7323	2486		CAPACITOR SMD 470 pF 10% 50V
7712	4822 209 17498	CIRC. INTEGR. AN7323	2488		CAPACITOR CER 100 nF 10% 50V
7713	4822 130 40981	TRANSISTOR BC337-25	2489		CAPACITOR CER SMD 3,3 nF 63V
7714	4822 130 40981	TRANSISTOR BC337-25	2493		CAPACITOR CER 100 nF 10% 50V
7715	4822 130 40981	TRANSISTOR BC337-25	RESISTORES		
7716	4822 130 40981	TRANSISTOR BC337-25	3406		RESISTOR 47R 5% 0,1W
7717	4822 130 40959	TRANSISTOR BC547B	3417		RESISTOR CARB 820R 1% 0,1W
7718	4822 130 40959	TRANSISTOR BC547B	3420		RESISTOR 1k 2% 0,25W
7719	4822 130 40959	TRANSISTOR BC547B	3421		RESISTOR 1k 2% 0,25W
PAINEL FRONTAL			3422		RESISTOR 1k 2% 0,25W
DIVERSOS			3423		RESISTOR 1k 2% 0,25W
13	4806 444 47042	ALOJAMENTO LED "SOURCE"	3424		RESISTOR 1k 2% 0,25W
14	4806 401 27006	SUORTE DISPLAY	3425		RESISTOR 1k 2% 0,25W
17	4806 444 47043	ALOJAMENTO LED "DSC"	3426		RESISTOR 1k 2% 0,25W
21	2422 025 04849	CONECTOR 2P	3427		RESISTOR 1k 2% 0,25W
26	4806 266 37006	CONECTOR 4P	3428		RESISTOR 1k 2% 0,25W
29	2422 025 04849	CONECTOR 2P	3429		RESISTOR 1k 2% 0,25W
1101	4806 214 57031	PAINEL FRONTAL FW-C250	3430		RESISTOR 1k 2% 0,25W
1400	3139 110 52070	DISPLAY FLUORESCENTE FTD	3431		RESISTOR 1k 2% 0,25W
1401	2422 025 14546	CONECTOR PCI BM H 16P F 1.25	3433		RESISTOR CARB 820R 1% 0,1W
1403	4806 265 47014	CONECTOR 6P	3434		RESISTOR 1k 2% 0,25W
1404	4822 265 11531	CONECTOR FLEX SOCKET 9P H	3435		RESISTOR 1k 2% 0,25W
1406	4806 277 27122	MICRO CHAVE	3436		RESISTOR 1k 2% 0,25W
1407	4806 277 27122	MICRO CHAVE	3437		RESISTOR 1k 2% 0,25W
1408	4806 277 27122	MICRO CHAVE	3438		RESISTOR 1k 2% 0,25W
1409	4806 277 27122	MICRO CHAVE	3439		RESISTOR 1k 2% 0,25W
1410	4806 277 27122	MICRO CHAVE	3440		RESISTOR 1k 2% 0,25W
1411	4806 277 27122	MICRO CHAVE	3441		RESISTOR 1k 2% 0,25W
1412	4806 277 27122	MICRO CHAVE	3442		RESISTOR 1k 2% 0,25W
1413	4806 277 27122	MICRO CHAVE	3443		RESISTOR 1k 2% 0,25W
1414	4806 277 27122	MICRO CHAVE	3444		RESISTOR 1k 2% 0,25W
1415	4806 277 27122	MICRO CHAVE	3445		RESISTOR 1k 2% 0,25W
1416	4806 277 27122	MICRO CHAVE	3446		RESISTOR 1k 2% 0,25W
1417	4806 277 27122	MICRO CHAVE	3447		RESISTOR 1k 2% 0,25W
1422	4806 277 27122	MICRO CHAVE	3448		RESISTOR CARB 820R 1% 0,1W
1424	4806 277 27122	MICRO CHAVE	3452		RESISTOR CARB 820R 1% 0,1W
1432	4806 277 27122	MICRO CHAVE	3453		RESISTOR 1k 2% 0,25W
1436	2422 129 16233	CHAVE ROTATIVA 24P	3454		RESISTOR 330R 1% 1,25W
1437	2422 129 16217	CHAVE ROTATIVA 24P	3455		RESISTOR 1k 2% 0,25W
1454	4806 321 27119	CABO 2P 220MM	3456		RESISTOR 10k 1% 0,1W
CAPACITORES			3457		RESISTOR 1K5 1% 0,1W
2406		CAPACITOR CER SMD 33PF 5% 50V	3459		RESISTOR SFR16 A 10K 1% 0,6W
2407		CAPACITOR CER SMD 33PF 5% 50V	3461		RESISTOR 10k 1% 0,1W
2412		CAPACITOR CER 100 nF 10% 50V	3462		RESISTOR 330R 1% 1,25W
2415		CAPACITOR CER 100 nF 10% 50V	3463		RESISTOR 10k 1% 0,1W
2416		CAPACITOR ELCO 100 µF 20% 10V	3464		RESISTOR 10k 1% 0,1W
2419		CAPACITOR ELCO 1000 µF 10V	3466		RESISTOR 10k 1% 0,1W
2420		CAPACITOR ELCO 4,7 µF 20% 50V	3467		RESISTOR 330R 1% 1,25W
2421		CAPACITOR ELCO 22 µF 50V	3469		RESISTOR 1k 2% 0,25W
2422		CAPACITOR CER 100 nF 10% 50V	3471		RESISTOR 4R70 1% 0,6W
2426		CAPACITOR 47 nF 10% 63V	3472		RESISTOR 1k 2% 0,25W
2427		CAPACITOR SMD 2,2 nF 10% 63V	3474		RESISTOR 330R 1% 1,25W
2431		CAPACITOR CER 100 nF 10% 50V	3476		RESISTOR 1k 2% 0,25W
2434		CAPACITOR SMD 47 pF 1% 63V	3477		RESISTOR 1k 2% 0,25W
2435		CAPACITOR SMD 47 pF 1% 63V	3478		RESISTOR SMD 100R
2436		CAPACITOR SMD 47 pF 1% 63V	3479		RESISTOR 1k 2% 0,25W
			3480		RESISTOR 330R 1% 1,25W
			3481		RESISTOR 1k 2% 0,25W

ITEM	CÓDIGO	DESCRIÇÃO	ITEM	CÓDIGO	DESCRIÇÃO
3482		RESISTOR 1k 2% 0,25W	3573		RESISTOR 22k 5% 0,1W
3483		RESISTOR 4R70 1% 0,6W	3574		RESISTOR 22k 5% 0,1W
3484		RESISTOR 1k 2% 0,25W	3575		RESISTOR 10k 1% 0,1W
3485		RESISTOR 1k 2% 0,25W	3576		RESISTOR 10k 1% 0,1W
3486		RESISTOR 1k 2% 0,25W	3581		RESISTOR 10k 1% 0,1W
3488		RESISTOR 330R 1% 1,25W	3582		RESISTOR 10k 1% 0,1W
3489		RESISTOR 1k 2% 0,25W	3583		RESISTOR 10k 1% 0,1W
3490		RESISTOR 1k 2% 0,25W	3584		RESISTOR 1k 2% 0,25W
3493		RESISTOR 330R 1% 1,25W	3585		RESISTOR 1k 2% 0,25W
3494		RESISTOR 330R 1% 1,25W	3587		RESISTOR SFR16 A 10K 1% 0,6W
3495		RESISTOR 10k 1% 0,1W	3600		RESISTOR 5k6 5% 0,1W
3496		RESISTOR 1k 2% 0,25W	3601		RESISTOR 10k 1% 0,1W
3497		RESISTOR 1K00 1% 0,4W	3602		RESISTOR 10k 1% 0,1W
3498		RESISTOR 1k 2% 0,25W	3603		RESISTOR 10k 1% 0,1W
3499		RESISTOR 10k 1% 0,1W	3607		RESISTOR 1K80 5% 0,1W
3500		RESISTOR 1k 2% 0,25W	3608		RESISTOR 1K80 5% 0,1W
3502		RESISTOR 1K80 5% 0,1W	3609		RESISTOR 1K80 5% 0,1W
3503		RESISTOR 1K00 1% 0,4W	3610		RESISTOR 1K80 5% 0,1W
3504		RESISTOR 1k 2% 0,25W	3611		RESISTOR 470K 5% 0,1W
3505		RESISTOR 330R 1% 1,25W	3612		RESISTOR 10k 1% 0,1W
3506		RESISTOR 1k 2% 0,25W	3613		RESISTOR 12K 1% 0,1W
3507		RESISTOR 1K00 1% 0,4W	3616		RESISTOR 1k 2% 0,25W
3508		RESISTOR 1k 2% 0,25W	4XXX		RESISTOR OR JUMP
3509		RESISTOR 1k 2% 0,25W			
3510		RESISTOR 1K00 1% 0,4W			
3511		RESISTOR 1K80 5% 0,1W			
3512		RESISTOR SFR16 A 10K 1% 0,6W			
3513		RESISTOR SFR16 A 10K 1% 0,6W			
3515		RESISTOR 100k 1% 0,1W			
3517		RESISTOR 6k8 1% 0,1W			
3519		RESISTOR 330R 1% 1,25W			
3520		RESISTOR SFR16 A 10K 1% 0,6W			
3521		RESISTOR 1k 2% 0,25W			
3522		RESISTOR 2K7 1% 0,1W			
3525		RESISTOR 1K00 1% 0,4W			
3527		RESISTOR 1K00 1% 0,4W			
3533		RESISTOR 10k 1% 0,1W			
3534		RESISTOR 10k 1% 0,1W			
3535		RESISTOR 10k 1% 0,1W			
3536		RESISTOR 470K 5% 0,1W			
3537		RESISTOR 470K 5% 0,1W			
3539		RESISTOR 10k 1% 0,1W			
3543		RESISTOR 1k 2% 0,25W			
3545		RESISTOR 1k 2% 0,25W			
3546		RESISTOR 10k 1% 0,1W			
3547		RESISTOR 1k 2% 0,25W			
3548		RESISTOR 1k 2% 0,25W			
3549		RESISTOR 10k 1% 0,1W			
3551		RESISTOR 330R 1% 1,25W			
3552		RESISTOR 330R 1% 1,25W			
3553		RESISTOR 10k 1% 0,1W			
3554		RESISTOR 10k 1% 0,1W			
3555		RESISTOR 10k 1% 0,1W			
3556		RESISTOR 1k 2% 0,25W			
3558		RESISTOR 10k 1% 0,1W			
3561		RESISTOR 4k70 5% 0,1W			
3562		RESISTOR 10k 1% 0,1W			
3563		RESISTOR 10k 1% 0,1W			
3564		RESISTOR 10k 1% 0,1W			
3565		RESISTOR 4k70 5% 0,1W			
3566		RESISTOR 10k 1% 0,1W			
3567		RESISTOR 10k 1% 0,1W			
3568		RESISTOR 47K 1% 0,1W			
3569		RESISTOR 22k 5% 0,1W			
3570		RESISTOR 22k 5% 0,1W			
3571		RESISTOR 12K 1% 0,1W			
3572		RESISTOR 10k 1% 0,1W			
			BOBINAS & FILTROS		
			5400	2422 540 98189	RESSONADOR CER 8 MHz
			5401	2422 543 01069	CRISTAL 32,768 kHz
			5402	4822 157 62552	BOBINA 2,2 µH
			5404	4822 157 62552	BOBINA 2,2 µH
			5405	4822 157 62552	BOBINA 2,2 µH
			DIODOS		
			6400	4822 130 11589	DIODO LED LTL-1CHAE
			6401	4822 130 11589	DIODO LED LTL-1CHAE
			6403	4822 130 11589	DIODO LED LTL-1CHAE
			6404	4822 130 11589	DIODO LED LTL-1CHAE
			6406	4822 130 11589	DIODO LED LTL-1CHAE
			6407	4822 130 11589	DIODO LED LTL-1CHAE
			6408	4822 130 11589	DIODO LED LTL-1CHAE
			6409	4822 130 11589	DIODO LED LTL-1CHAE
			6412	4806 130 37078	DIODO 1N4148
			6413	4806 130 37078	DIODO 1N4148
			6414	4806 130 37078	DIODO 1N4148
			6415	4806 130 37078	DIODO 1N4148
			6416	4806 130 37078	DIODO 1N4148
			6417	4806 130 37078	DIODO 1N4148
			6418	4806 130 37078	DIODO 1N4148
			6419	4806 130 37078	DIODO 1N4148
			6421	4806 130 37078	DIODO 1N4148
			6423	4806 130 37078	DIODO 1N4148
			6424	4806 130 37078	DIODO 1N4148
			6425	4822 130 31878	DIODO 1N4003G
			6426	4822 130 31878	DIODO 1N4003G
			6433	4806 130 37078	DIODO 1N4148
			6447	4822 130 11589	DIODO LED LTL-1CHAE
			TRANSISTORES & CIRCUITOS INTEGRADOS		
			7401	4806 209 87018	CIRC. INTEGR. TMP87CP71F
			7402	9322 131 04668	CIRC. INTEGR. SMD M24C01-WMNB
			7404	5322 209 11306	CIRC. INTEGR. DIG HEF4094BT
			7405	5322 209 11306	CIRC. INTEGR. DIG HEF4094BT
			7408	5322 130 60159	TRANSISTOR BC846B
			7409	4822 130 10165	RECEPTOR REMOTO GP1U28XP
			7410	5322 130 60159	TRANSISTOR BC846B
			7411	5322 130 60159	TRANSISTOR BC846B
			7412	5322 130 60159	TRANSISTOR BC846B
			7413	5322 130 60159	TRANSISTOR BC846B

ITEM	CÓDIGO	DESCRIÇÃO	ITEM	CÓDIGO	DESCRIÇÃO
PAINEL COMBI			2333		CAPACITOR ELCO 47 µF 20% 25V
DIVERSOS			2334		CAPACITOR ELCO 47 µF 20% 25V
11	3139 114 61410	SUPORTE LED SELETOR CDC	2337		CAPACITOR ELCO 4.7 µF 20% 50V
13	4806 444 47040	ALOJAMENTO IC PS	2338		CAPACITOR ELCO 4.7 µF 20% 50V
51	4806 266 37006	CONECTOR 4P	2339		CAPACITOR ELCO 220 µF 20% 25V
55	4806 266 37006	CONECTOR 4P	2340		CAPACITOR CER SMD 4,7 nF 63V
56	4806 402 67238	CONECTOR 6P	2342		CAPACITOR ELCO 100 µF 20% 25V
57	4806 266 37006	CONECTOR 4P	2343		CAPACITOR SMD 22 pF 5% 50V
58	4806 402 67238	CONECTOR 6P	2344		CAPACITOR SMD 22 pF 5% 50V
65	2422 025 04849	CONECTOR 2P	2345		CAPACITOR CER 100 nF 10% 50V
262	4806 532 47008	ARRUELA ALUMINA	2346		CAPACITOR CER 100 nF 10% 50V
1102	4806 214 57030	PAINEL COMBI FW-C250	2347		CAPACITOR FILM 220 nF 5% 63V
1201	4822 265 31015	CONECTOR REDE	2348		CAPACITOR FILM 220 nF 5% 63V
1202	4822 272 10269	CHAVE DE REDE	2349		CAPACITOR FILM 220 nF 5% 63V
1205	4822 071 52002	FUSÍVEL 2A	2350		CAPACITOR FILM 220 nF 5% 63V
1206	4806 253 37064	FUSÍVEL 5A	2353		CAPACITOR ELCO 220 µF 20% 25V
1207	4806 253 37064	FUSÍVEL 5A	2354		CAPACITOR ELCO 4.7 µF 20% 50V
1208	4822 071 53151	FUSÍVEL 315MA	2355		CAPACITOR SMD 2,2 nF 10% 63V
1210	2422 025 12479	CONECTOR FONE 4P M 2.50	2356		CAPACITOR ELCO 1 µF 20% 63V
1223	2422 025 11143	CONECTOR CON 3P M 3.96 VH B	2357		CAPACITOR ELCO 47 µF 20% 25V
1225	9965 000 07788	FUSÍVEL 2A 250V	2360		CAPACITOR SMD 22 nF 10% 63V
1322	4822 267 31176	CONECTOR YKD21-0026B	2361		CAPACITOR SMD 22 nF 10% 63V
1324	4822 265 11547	CONECTOR DO FONE DE OUVIDO	2363		CAPACITOR SMD 47 pF 1% 63V
1325	4822 267 31729	CONECTOR	2370		CAPACITOR ELCO 22 µF 50V
1391	2412 020 00724	CONECTOR CI 2P M 2.50 EH B	2402		CAPACITOR CER SMD 56 pF 5% 63V
1392	2412 020 00724	CONECTOR CI 2P M 2.50 EH B	2405		CAPACITOR ELCO 47 µF 20% 25V
1406	2422 025 08149	CONECTOR 6P	2460		CAPACITOR ELCO 100 µF 20% 25V
1431	4806 277 27122	MICRO CHAVE	2469		CAPACITOR CER 100 nF 10% 50V
1432	4806 277 27122	MICRO CHAVE	2501		CAPACITOR SMD 470 pF 10% 50V
1433	4806 277 27122	MICRO CHAVE	2502		CAPACITOR SMD 470 pF 10% 50V
1434	4806 277 27122	MICRO CHAVE	2503		CAPACITOR ELCO 47 µF 20% 25V
1435	4806 277 27122	MICRO CHAVE	2504		CAPACITOR ELCO 47 µF 20% 25V
1507	4822 265 20553	CONECTOR	2505		CAPACITOR ELCO 47 µF 20% 25V
1508	2422 025 14526	CONECTOR PCI 16P F 1.25	2506		CAPACITOR CER SMD 3,3 nF 63V
1509	4822 265 10981	CONECTOR PCI 15FE-BT-VK-N	2507		CAPACITOR ELCO 22 µF 50V
1510	2422 025 14518	CONECTOR PCI 9P F1.25	2517		CAPACITOR SMD 22 pF 5% 50V
1517	4822 267 10731	CONECTOR 06FE-BT-VK-N	2524		CAPACITOR CER SMD 33PF 5% 50V
1553	4806 321 37040	CABO 6P 400MM	2525		CAPACITOR CER SMD 33PF 5% 50V
1554	4806 321 27120	CABO 2P 560MM	2528		CAPACITOR 47 nF 10% 63V
1561	2422 034 20021	CONECTOR 1P M RT-01T-1.0B B	2529		CAPACITOR 47 nF 10% 63V
1562	2422 034 20021	CONECTOR 1P M RT-01T-1.0B B	2532		CAPACITOR CER 18 pF 5% 63V
1568	2422 034 20021	CONECTOR 1P M RT-01T-1.0B B	2533		CAPACITOR CER 18 pF 5% 63V
1570	2422 034 20021	CONECTOR 1P M RT-01T-1.0B B	2534		CAPACITOR SMD 1,5 nF 10% 63V
1642	2422 026 04968	CONECTOR DO FONE DE OUVIDO	2535		CAPACITOR SMD 1,5 nF 10% 63V
CAPACITORES			2536		CAPACITOR ELCO 470 µF 20% 10V
2219		CAPACITOR ELCO 3300 µF 35V	2541		CAPACITOR CER 100 nF 10% 50V
2220		CAPACITOR FILM 100 nF 5% 63V	2542		CAPACITOR CER 100 nF 10% 50V
2221		CAPACITOR FILM 100 nF 5% 63V	2547		CAPACITOR ELCO 100 µF 20% 25V
2222		CAPACITOR ELCO 1 µF 20% 63V	2553		CAPACITOR CER SMD 330 pF 63V
2223		CAPACITOR ELCO 1 µF 20% 63V	2554		CAPACITOR CER SMD 330 pF 63V
2226		CAPACITOR ELCO 220 µF 20% 25V	2557		CAPACITOR CER SMD 330 pF 63V
2227		CAPACITOR ELCO 100 µF 20% 63V	2558		CAPACITOR CER SMD 330 pF 63V
2228		CAPACITOR TÂNT 47 µF 20% 50V	2561		CAPACITOR CER 100 nF 10% 50V
2229		CAPACITOR FILM 100 nF 5% 63V	2563		CAPACITOR SMD 22 nF 10% 63V
2235		CAPACITOR SMD 22 nF 10% 63V	2564		CAPACITOR CER SMD 330 pF 63V
2242		CAPACITOR ELCO 4700 µF 20% 50V	2565		CAPACITOR CER SMD 330 pF 63V
2245		CAPACITOR ELCO 1000 µF 16V	2567		CAPACITOR SMD 22 nF 10% 63V
2248		CAPACITOR ELCO 47 µF 20% 25V	2568		CAPACITOR CER SMD 68PF 1% 63V
2249		CAPACITOR FILM 470 nF 5% 250V	2569		CAPACITOR SMD 2,2 nF 10% 63V
2301		CAPACITOR SMD 22 nF 10% 63V	2573		CAPACITOR ELCO 4.7 µF 20% 50V
2302		CAPACITOR SMD 22 nF 10% 63V	2574		CAPACITOR ELCO 4.7 µF 20% 50V
2303		CAPACITOR SMD 22 nF 10% 63V	2575		CAPACITOR SMD 18 pF 1% 63V
2321		CAPACITOR SMD 100 pF 5% 50V	2576		CAPACITOR SMD 18 pF 1% 63V
2322		CAPACITOR SMD 100 pF 5% 50V	2577		CAPACITOR ELCO 470 µF 20% 10V
2331		CAPACITOR SMD 220 pF 5% 63V	2578		CAPACITOR ELCO 100 µF 20% 25V
2332		CAPACITOR SMD 220 pF 5% 63V	2580		CAPACITOR ELCO 47 µF 20% 25V
			2581		CAPACITOR ELCO 470 µF 16V 20%

ITEM	CÓDIGO	DESCRIÇÃO	ITEM	CÓDIGO	DESCRIÇÃO
2584		CAPACITOR SMD 47 pF 1% 63V	3364		RESISTOR 470R 5% 0,1W
2585		CAPACITOR SMD 47 pF 1% 63V	3367		RESISTOR 1k 2% 0,25W
2593		CAPACITOR SMD 47 pF 1% 63V	3368		RESISTOR 1k 2% 0,25W
2594		CAPACITOR SMD 47 pF 1% 63V	3369		RESISTOR 1k 2% 0,25W
2597		CAPACITOR SMD 1,5 nF 10% 63V	3370		RESISTOR 1k 2% 0,25W
2599		CAPACITOR SMD 22 nF 10% 63V	3371		RESISTOR 150R 1% 0,1W
2601		CAPACITOR 47nF 50V 10%	3372		RESISTOR 10R00 5% 0,1W
2641		CAPACITOR CER SMD 4,7 nF 63V	3379		RESISTOR 4k70 5% 0,1W
2642		CAPACITOR FILM 100 nF 5% 63V	3381		RESISTOR 100E 5% 0,5W
2643		CAPACITOR 1 nF 10% 63V	3382		RESISTOR 15K 1% 0,1W
2644		CAPACITOR ELCO 220 µF 20% 25V	3383		RESISTOR 22k 5% 0,1W
			3384		RESISTOR 22k 5% 0,1W
			3385		RESISTOR 47K 1% 0,1W
			3386		RESISTOR 47K 1% 0,1W
			3387		RESISTOR 82k 1% 0,1W
			3388		RESISTOR 330K 5% 0,1W
			3391		RESISTOR SMD 100R
			3392		RESISTOR 2K2 5% 0,1W
			3393		RESISTOR 10k 1% 0,1W
			3394		RESISTOR 4k70 5% 0,1W
			3395		RESISTOR 10k 1% 0,1W
			3396		RESISTOR 470R 5% 0,1W
			3397		RESISTOR 10k 1% 0,1W
			3398		RESISTOR 330R 1% 1,25W
			3399		RESISTOR 4k70 5% 0,1W
			3400		RESISTOR 2K2 5% 0,1W
			3401		RESISTOR 2K2 5% 0,1W
			3402		RESISTOR 2K2 5% 0,1W
			3403		RESISTOR 2K2 5% 0,1W
			3404		RESISTOR 2K2 5% 0,1W
			3406		RESISTOR 2K2 5% 0,1W
			3407		RESISTOR 2K2 5% 0,1W
			3409		RESISTOR 5k6 5% 0,1W
			3410		RESISTOR 5k6 5% 0,1W
			3411		RESISTOR 100E 5% 0,5W
			3412		RESISTOR 100E 5% 0,5W
			3413		RESISTOR 100E 5% 0,5W
			3414		RESISTOR 6k8 1% 0,1W
			3415		RESISTOR 6k8 1% 0,1W
			3450		RESISTOR 1K5 1% 0,1W
			3451		RESISTOR 1K5 1% 0,1W
			3452		RESISTOR 1K5 1% 0,1W
			3453		RESISTOR 1K20 5% 0,1W
			3454		RESISTOR 2K2 5% 0,1W
			3496		RESISTOR 1K5 1% 0,1W
			3501		RESISTOR 68K 5% 0,1W
			3502		RESISTOR 68K 5% 0,1W
			3509		RESISTOR 82k 1% 0,1W
			3510		RESISTOR 82k 1% 0,1W
			3517		RESISTOR 10k 1% 0,1W
			3518		RESISTOR 33K 5% 0,1W
			3519		RESISTOR 33K 5% 0,1W
			3520		RESISTOR 15K 1% 0,1W
			3521		RESISTOR 33R00 5% 0,33W
			3524		RESISTOR 68K 5% 0,1W
			3525		RESISTOR 68K 5% 0,1W
			3526		RESISTOR 27K00 5% 0,1W
			3527		RESISTOR 27K00 5% 0,1W
			3528		RESISTOR 10k 1% 0,1W
			3529		RESISTOR 10k 1% 0,1W
			3530		RESISTOR 33K 5% 0,1W
			3531		RESISTOR 33K 5% 0,1W
			3534		RESISTOR 100k 1% 0,1W
			3535		RESISTOR 100k 1% 0,1W
			3536		RESISTOR 3K30 5% 0,1W
			3537		RESISTOR 3K30 5% 0,1W
			3538		RESISTOR 82k 1% 0,1W
RESISTORES					
3212		RESISTOR 10R00 5% 0,1W			
3213		RESISTOR 1K20 5% 0,1W			
3246		RESISTOR 330R 1% 1,25W			
3247		RESISTOR 68R 1% 0,1W			
3248		RESISTOR 330R 1% 1,25W			
3249		RESISTOR 68R 1% 0,1W			
3252		RESISTOR 1k 2% 0,25W			
3253		RESISTOR 10R00 5% 0,1W			
3254		RESISTOR 10R00 5% 0,1W			
3256		RESISTOR SFR16 A 10K 1% 0,6W			
3257		RESISTOR SFR16 A 10K 1% 0,6W			
3259		RESISTOR 15K 1% 0,1W			
3260		RESISTOR 220R 1% 0,1W			
3261		RESISTOR 12K 1% 0,1W			
3263		RESISTOR 12K 1% 0,1W			
3271		RESISTOR 10k 1% 0,1W			
3272		RESISTOR 4k70 5% 0,1W			
3273		RESISTOR 2K2 5% 0,1W			
3274		RESISTOR 4k70 5% 0,1W			
3275		RESISTOR 4k70 5% 0,1W			
3276		RESISTOR 39K00 5% 0,1W			
3277		RESISTOR 47K 1% 0,1W			
3279		RESISTOR 1K5 1% 0,1W			
3280		RESISTOR 1K5 1% 0,1W			
3281		RESISTOR 1K5 1% 0,1W			
3283		RESISTOR 120R 5% 0,1W			
3286		RESISTOR 330R 1% 1,25W			
3287		RESISTOR 330R 1% 1,25W			
3288		RESISTOR 330R 1% 1,25W			
3289		RESISTOR 330R 1% 1,25W			
3300		RESISTOR 0R JUMP			
3301		RESISTOR 0R JUMP			
3325		RESISTOR 100k 1% 0,1W			
3326		RESISTOR 100k 1% 0,1W			
3329		RESISTOR 4k70 5% 0,1W			
3330		RESISTOR 4k70 5% 0,1W			
3331		RESISTOR 12K 1% 0,1W			
3332		RESISTOR 12K 1% 0,1W			
3333		RESISTOR 2K2 5% 0,1W			
3334		RESISTOR 2K2 5% 0,1W			
3335		RESISTOR 27K00 5% 0,1W			
3336		RESISTOR 27K00 5% 0,1W			
3337		RESISTOR 47R 5% 0,1W			
3338		RESISTOR 47R 5% 0,1W			
3339		RESISTOR 47R 5% 0,1W			
3340		RESISTOR 47R 5% 0,1W			
3341		RESISTOR 1k 2% 0,25W			
3342		RESISTOR 1k 2% 0,25W			
3345		RESISTOR 12K 1% 0,1W			
3346		RESISTOR 12K 1% 0,1W			
3347		RESISTOR 10k 1% 0,1W			
3348		RESISTOR 10k 1% 0,1W			
3349		RESISTOR 10k 1% 0,1W			
3350		RESISTOR 10k 1% 0,1W			

ITEM	CÓDIGO	DESCRIÇÃO	ITEM	CÓDIGO	DESCRIÇÃO
6330	4806 130 37078	DIODO 1N4148	7642	4822 130 41096	TRANSISTOR BC550C
6331	4822 130 31878	DIODO 1N4003G	7643	4822 130 41096	TRANSISTOR BC550C
6391	4806 130 37078	DIODO 1N4148	PAINEL 3CDC-LC MB BWC		
6392	4822 130 31878	DIODO 1N4003	1105	4806 691 27064	MECANISMO 3CDC FW-C250/290
6393	4822 130 31878	DIODO 1N4003	8002	3103 308 91990	CABO FLEX FFC 200 5P
6394	4822 130 31878	DIODO 1N4003	8005	3103 308 91980	CABO FLEX FFC 170 15P
6395	4822 130 31878	DIODO 1N4003	MECANISMO 3CDC-LC BWC		
6396	4822 130 31878	DIODO 1N4003	21	4806 401 17067	"CLAMPER" TRAVA PLÁSTICA
6397	4822 130 31878	DIODO 1N4003	30	3103 304 66560	SUPORTE PLÁSTICO
6442	4822 130 11589	DIODO LED LTL-1CHAE	31	4822 529 10431	AMORTECEDOR
6443	4822 130 11589	DIODO LED LTL-1CHAE	32	4822 529 10431	AMORTECEDOR
6444	4822 130 11589	DIODO LED LTL-1CHAE	33	3103 304 06970	ARRUELA
6502	4822 130 34173	DIODO ZENER BZX79-B5V6	35	9305 022 30103	MECANISMO CD VAM2201/03
6549	4806 130 37078	DIODO 1N4148	41	3103 304 66480	QUADRO PLÁSTICO
6550	4806 130 37078	DIODO 1N4148	42	3103 304 66540	SUPORTE GUIA
6553	4822 130 31878	DIODO 1N4003G	43	3103 301 06460	MOLA
TRANSISTORES & CIRCUITOS INTEGRADOS			44	3103 304 06890	ENGRENAGEM-3
7234	5322 130 44593	TRANSISTOR BC369	45	3103 304 06980	PINO PLÁSTICO
7235	4822 130 40959	TRANSISTOR BC547B	46	3103 304 06880	ENGRENAGEM-2
7237	4822 130 40981	TRANSISTOR BC337-25	47	3103 304 66530	SUPORTE - LOAD
7238	5322 130 60159	TRANSISTOR BC846B	48	3103 304 06910	DISCO CAME
7240	4822 130 40981	TRANSISTOR BC337-25	49	3103 304 66510	GUIA PLÁSTICO
7241	4822 130 40981	TRANSISTOR BC337-25	51	3103 304 06900	ENGRENAGEM-4
7247	4822 130 40981	TRANSISTOR BC337-25	52	4806 522 17009	ENGRENAGEM-1
7248	4822 130 40981	TRANSISTOR BC337-25	53	3103 304 06960	POLIA
7249	4822 130 41246	TRANSISTOR BC327-25	54	3103 304 66910	CORREIA
7250	4822 209 33575	CIRC.INTEGR. L7812CP	55	4822 361 10753	MOTOR DC
7320	4822 130 42804	TRANSISTOR BC817-25	56	4822 502 12548	PARAFUSO
7321	4822 130 42804	TRANSISTOR BC817-25	57	3103 304 68890	TAMPA PLÁSTICA -VAM
7322	4822 130 42804	TRANSISTOR BC817-25	59	4822 466 12146	PLACA DE BORRACHA
7323	4822 130 42804	TRANSISTOR BC817-25	GAVETA 3CDC-LC		
7324	4822 130 60373	TRANSISTOR BC856B	20	3103 304 66500	GAVETA
7329	4822 130 10847	TRANSISTOR BDW94C	21	3103 304 66490	CARROSEL
7330	4822 130 40981	TRANSISTOR BC337-25	22	3103 304 06860	POLIA DA GAVETA
7331	4822 130 60373	TRANSISTOR BC856B	23	3103 304 06850	EXCÊNTRICO
7332	4822 130 60373	TRANSISTOR BC856B	24	3103 304 06980	PINO PLÁSTICO
7333	4822 130 42804	TRANSISTOR BC817-25	25	3103 304 66850	CORREIA DO CARROSEL
7391	9322 133 18682	CIRC. INTEGR. ANA AN7125P	27	3103 304 07100	BUCHA
7395	4822 130 60373	TRANSISTOR BC856B	29	3103 304 66550	SUPORTE DO DISCO
7396	4822 130 60373	TRANSISTOR BC856B	30	3103 304 66520	ALAVANCA
7397	5322 130 60159	TRANSISTOR BC846B	31	3103 301 06470	MOLA
7400	4822 130 60373	TRANSISTOR BC856B	32	3103 304 06920	DISCO DE CONTROLE
7401	4822 130 40981	TRANSISTOR BC337-25	33	3103 304 06970	ARRUELA
7402	5322 209 11306	CIRC. INTEGR. DIG HEF4094BT	34	4806 522 17009	ENGRENAGEM-1
7405	4822 130 60373	TRANSISTOR BC856B	37	4822 361 10753	MOTOR DC
7501	5322 209 11102	CIRC. INTEGR. DIG HEF4052BT	MOTOR CD		
7503	4822 130 41096	TRANSISTOR BC550C	36	3104 119 40010	MOTOR DC
7504	4822 130 41096	TRANSISTOR BC550C	36A	4822 361 10753	MOTOR DC
7505	4822 130 44568	TRANSISTOR BC557B	ELETRICA PAINEL 3CDC		
7506	4822 130 44568	TRANSISTOR BC557B	DIVERSOS		
7507	4822 130 44568	TRANSISTOR BC557B	1800	2422 025 12132	CONECTOR 15P F 1.00 FFC 0.3 B
7508	4822 130 44568	TRANSISTOR BC557B	1805	4822 265 10979	CONECTOR PCI 15FE-ST-VK-N
7509	5322 130 60159	TRANSISTOR BC846B	1810	4822 242 73557	FILTRO CERÂMICO CST8,46MTW
7510	4822 130 60373	TRANSISTOR BC856B	1875	4822 267 10958	CONECTOR PCI CONN. 5P
7530	5322 209 14482	CIRC. INTEGR. DIG HEF4069UBT	1876	2422 025 08332	CONECTOR CON BM H 5P F 1.25
7537	5322 130 60159	TRANSISTOR BC846B	1880	4822 276 13503	CHAVE
7538	5322 130 60159	TRANSISTOR BC846B	1881	4822 276 13503	CHAVE
7543	5322 130 60159	TRANSISTOR BC846B	1882	4822 276 13503	CHAVE
7544	5322 130 60159	TRANSISTOR BC846B	1883	4822 276 13503	CHAVE
7545	5322 130 60159	TRANSISTOR BC846B	CAPACITORES		
7546	5322 130 60159	TRANSISTOR BC846B	2800		CAPACITOR CER 18 pF 5% 63V
7547	5322 130 60159	TRANSISTOR BC846B			
7548	5322 130 60159	TRANSISTOR BC846B			
7554	4822 209 31378	CIRC. INTEGR. ANA NJM4556MB			
7556	3198 010 44010	TRANSISTOR SMD PDTA114ET			
7641	4822 130 41096	TRANSISTOR BC550C			

ITEM	CÓDIGO	DESCRIÇÃO	ITEM	CÓDIGO	DESCRIÇÃO
2804		CAPACITOR 47 nF 10% 63V	3825		RESISTOR 1k 2% 0,25W
2807		CAPACITOR CER SMD 330 pF 63V	3826		RESISTOR 22k 5% 0,1W
2810		CAPACITOR CER 18 pF 5% 63V	3827		RESISTOR 27K00 5% 0,1W
2812		CAPACITOR CER 100 nF 10% 50V	3828		RESISTOR 22k 5% 0,1W
2813		CAPACITOR CER 100 nF 10% 50V	3829		RESISTOR 47K 1% 0,1W
2814		CAPACITOR ELCO 47 µF 20% 25V	3834		RESISTOR 22k 5% 0,1W
2817		CAPACITOR CER 100 nF 10% 50V	3835		RESISTOR 47K 1% 0,1W
2819		CAPACITOR ELCO 47 µF 20% 25V	3837		RESISTOR 1k 2% 0,25W
2820		CAPACITOR ELCO 47 µF 20% 25V	3839		RESISTOR 27K00 5% 0,1W
2821		CAPACITOR CER 100 nF 10% 50V	3840		RESISTOR 27K00 5% 0,1W
2824		CAPACITOR 47 nF 10% 63V	3841		RESISTOR 47K 1% 0,1W
2826		CAPACITOR ELCO 47 µF 4V 20%	3842		RESISTOR 10k 1% 0,1W
2828		CAPACITOR ELCO 47 µF 4V 20%	3843		RESISTOR 2K7 1% 0,1W
2830		CAPACITOR 47 nF 10% 63V	3845		RESISTOR 10k 1% 0,1W
2831		CAPACITOR CER 100 pF 2% 63V	3846		RESISTOR 2K7 1% 0,1W
2832		CAPACITOR CER 100 pF 2% 63V	3848		RESISTOR 18k 1% 0,1W
2835		CAPACITOR 47 nF 10% 63V	3851		RESISTOR 2R20 5% 0,33W
2836		CAPACITOR CER 100 nF 10% 50V	3852		RESISTOR 2R20 5% 0,33W
2837		CAPACITOR ELCO 47 µF 20% 25V	3853		RESISTOR 470R 5% 0,1W
2838		CAPACITOR ELCO 10 µF 20% 63V	3855		RESISTOR 100R 1% RC12H
2839		CAPACITOR CER 100 nF 10% 50V	3856		RESISTOR 68R 1% 0,1W
2840		CAPACITOR CER 100 nF 10% 50V	3857		RESISTOR 68R 1% 0,1W
2841		CAPACITOR 1 nF 10% 63V	3859		RESISTOR 22k 5% 0,1W
2843		CAPACITOR CER 100 nF 10% 50V	3860		RESISTOR 10k 1% 0,1W
2845		CAPACITOR CER 100 nF 10% 50V	3862		RESISTOR 120R 5% 0,1W
2846		CAPACITOR SMD 220 pF 5% 63V	3863		RESISTOR 100R 1% RC12H
2847		CAPACITOR CER 100 nF 10% 50V	3864		RESISTOR 100R 1% RC12H
2849		CAPACITOR ELCO 4.7 µF 20% 50V	3865		RESISTOR 2R20 5% 0,33W
2851		CAPACITOR ELCO 220 µF 20% 4V	3870		RESISTOR 100R 1% RC12H
2860		CAPACITOR ELCO 10 µF 20% 16V	3873		RESISTOR 470R 5% 0,1W
2861		CAPACITOR ELCO 10 µF 20% 16V	3883		RESISTOR 27K00 5% 0,1W
2869		CAPACITOR 47 nF 10% 63V	3885		RESISTOR 27K00 5% 0,1W
2870		CAPACITOR CER 100 nF 10% 50V	3888		RESISTOR 10k 1% 0,1W
2871		CAPACITOR CER 100 nF 10% 50V	3889		RESISTOR 470R 5% 0,1W
2873		CAPACITOR ELCO 47 µF 20% 25V	3892		RESISTOR 470R 5% 0,1W
2874		CAPACITOR CER 100 nF 10% 50V	3896		RESISTOR 2R20 5% 0,33W
2879		CAPACITOR CER 100 nF 10% 50V	3897		RESISTOR 100R 1% RC12H
2881		CAPACITOR ELCO 4.7 µF 20% 50V	3898		RESISTOR 220R 1% 0,1W
2883		CAPACITOR CER 100 nF 10% 50V	4XXX		RESISTOR OR JUMP
2884		CAPACITOR ELCO 4.7 µF 20% 50V			
2885		CAPACITOR ELCO 4.7 µF 20% 50V			
2887		CAPACITOR CER 100 nF 10% 50V			
2888		CAPACITOR ELCO 4.7 µF 20% 50V			
2892		CAPACITOR CER SMD 4,7 nF 63V			
2893		CAPACITOR SMD 220 pF 5% 63V			
RESISTORES					
3713		RESISTOR 22k 5% 0,1W			
3714		RESISTOR 10k 1% 0,1W			
3730		RESISTOR 33K 5% 0,1W			
3740		RESISTOR 22k 5% 0,1W			
3741		RESISTOR 22k 5% 0,1W			
3742		RESISTOR 22k 5% 0,1W			
3743		RESISTOR 22k 5% 0,1W			
3753		RESISTOR 47K 1% 0,1W			
3755		RESISTOR 10k 1% 0,1W			
3758		RESISTOR 10k 1% 0,1W			
3761		RESISTOR 10k 1% 0,1W			
3764		RESISTOR 10k 1% 0,1W			
3803		RESISTOR 10k 1% 0,1W			
3811		RESISTOR 27K00 5% 0,1W			
3812		RESISTOR 47K 1% 0,1W			
3815		RESISTOR 4R70 5% 0,33W			
3816		RESISTOR 47K 1% 0,1W			
3817		RESISTOR 2R20 5% 0,33W			
3819		RESISTOR 470R 5% 0,1W			
3821		RESISTOR 4k70 5% 0,1W			
			DIODOS		
			6871	4806 130 37589	DIODO BAS216
			6872	4806 130 37589	DIODO BAS216
			6873	4806 130 37589	DIODO BAS216
			6874	4806 130 37589	DIODO BAS216
			6875	9340 548 52115	DIODO ZENER SM PDZ5.1B
			6877	9322 128 34685	DIODO ZENER SMD BZM55-C3V9
			6878	4806 130 37589	DIODO BAS216
			6879	9322 128 34685	DIODO ZENER SMD BZM55-C3V9
			TRANSISTORES & CIRCUITOS INTEGRADOS		
			7801	9352 622 36118	CIRC. INTEGR. SMD TZA1025T/V2
			7805	4822 209 33165	CIRC. INTEGR. TDA1308T/N1
			7806	4822 209 62059	CIRC. INTEGR. ANA TCA0372DP1
			7807	4822 209 62059	CIRC. INTEGR. ANA TCA0372DP1
			7808	4822 209 62059	CIRC. INTEGR. ANA TCA0372DP1
			7812	5322 130 60159	TRANSISTOR BC846B
			7821	4822 209 62059	CIRC. INTEGR. ANA TCA0372DP1
			7822	4822 209 62059	CIRC. INTEGR. ANA TCA0372DP1
			7873	5322 209 11306	CIRC. INTEGR. DIG HEF4094BT
			7874	5322 130 60159	TRANSISTOR BC846B
			7875	5322 130 60159	TRANSISTOR BC846B
			7877	9352 642 17557	CIRC. INTEGR. SAA7325H/M2B
			PAINEL TUNER ECO-5		
			DIVERSOS		
			1102	4822 267 10283	CONECTOR COAXIAL YKD31-0432

ITEM	CÓDIGO	DESCRIÇÃO	ITEM	CÓDIGO	DESCRIÇÃO
1103	4806 214 57028	PAINEL TUNER ECO5 FULL KIT	3120		RESISTOR 0R JUMP
1103	4822 265 31184	CONECTOR PCI S2B-XH-A-BK	3132		RESISTOR 47E 5% 0,5W
1124	2422 025 08193	CONECTOR 4P	3134		RESISTOR 22k 5% 0,1W
1126	2422 025 08193	CONECTOR 4P	3142		RESISTOR VAR. 100K 30%
			3145		RESISTOR 2K2 5% 0,1W
			3146		RESISTOR 22R 5% 0,1W
			3153		RESISTOR 470R 5% 0,1W
			3155		RESISTOR 470R 5% 0,1W
			3156		RESISTOR 100k 1% 0.1W
			3167		RESISTOR 220R 1% 0.1W
			3170		RESISTOR 100K 5% 0,5W
			4XXX		RESISTOR 0R JUMP
CAPACITORES			BOBINAS & FILTROS		
2101		CAPACITOR SMD 100 pF 5% 50V	5102	4822 157 71634	BOBINA ANTENA MW
2103		CAPACITOR 1 nF 10% 63V	5109	4822 242 70665	FILTRO CERÂMICO 10,7MHz
2104		CAPACITOR CER 100 pF 50V	5110	4822 242 70665	FILTRO CERÂMICO 10,7MHz
2106	4822 125 60101	CAPACITOR VARI 3 -11P N450 100V	5111	4822 158 60511	BOBINA AM-1F
2120		CAPACITOR SMD 22 pF 5% 50V	5112	4822 157 70302	BOBINA F7MCS-12216N
2125		CAPACITOR FILM 56 pF 1% 630V	5114	4822 157 70302	BOBINA F7MCS-12216N
2126		CAPACITOR CER SMD 330 pF 63V	5119	4822 157 11443	BOBINA 2U4 10M7
2128		CAPACITOR ELCO 10 µF 20% 63V	5121	2422 543 00757	CRISTAL T6252F00 (75KHz)
2129		CAPACITOR ELCO 1000 µF 10V	5123	4822 157 60517	BOBINA 110 µH
2130		CAPACITOR CER 22 nF 25V	5130	4822 157 11843	BOBINA MD7B-01F
2133		CAPACITOR ELCO 1 µF 20% 63V	5131	4822 157 11843	BOBINA MD7B-01F
2135		CAPACITOR ELCO 0,22 µF 20% 63V			
2137		CAPACITOR ELCO 0,22 µF 20% 63V	DIODOS		
2138		CAPACITOR ELCO 2,2 µF 50V	6103	4806 130 37078	DIODO 1N4148
2144		CAPACITOR ELCO 1 µF 20% 63V	6104	4806 130 37078	DIODO 1N4148
2145		CAPACITOR SMD 220 pF 5% 63V	6105	4822 130 83075	DIODO HN1V02H-B
2146		CAPACITOR SMD 220 pF 5% 63V	6106	4806 130 37078	DIODO 1N4148
2147		CAPACITOR SMD 220 pF 5% 63V	6107	4822 130 34488	DIODO ZENER BZX79-B11
2148		CAPACITOR CER 22 nF 25V	6130	4822 130 82833	DIODO 1SV228
2149		CAPACITOR SMD 22 nF 10% 63V	6131	4822 130 82833	DIODO 1SV228
2150		CAPACITOR CER SMD 100 nF 63V	TRANSISTORES & CIRCUITOS INTEGRADOS		
2152		CAPACITOR CER SMD 33 nF 50V	7101	9351 740 80557	CIRC. INTEGR. SMD TEA5757H/V1
2155	4822 125 60101	CAPACITOR VARI 3 -11P N450 100V	7102	4822 130 60093	TRANSISTOR 2SA838A
2159		CAPACITOR CER SMD 33PF 5% 50V	7111	5322 130 42755	TRANSISTOR BC847C
2160		CAPACITOR SMD 22 nF 10% 63V			
2166		CAPACITOR 1 nF 10% 63V			
2168		CAPACITOR CER SMD 82 pF 1% 63V			
RESISTORES					
3101		RESISTOR 33K 5% 0,1W			
3102		RESISTOR 100k 1% 0.1W			
3103		RESISTOR 18k 1% 0,1W			
3104		RESISTOR CARB 180R 1% 0,1W			
3110		RESISTOR 47E 5% 0,5W			